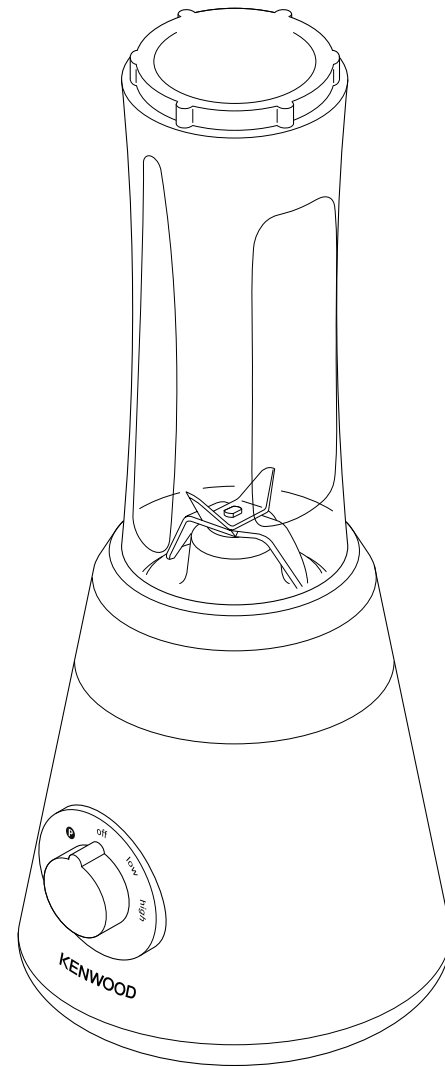
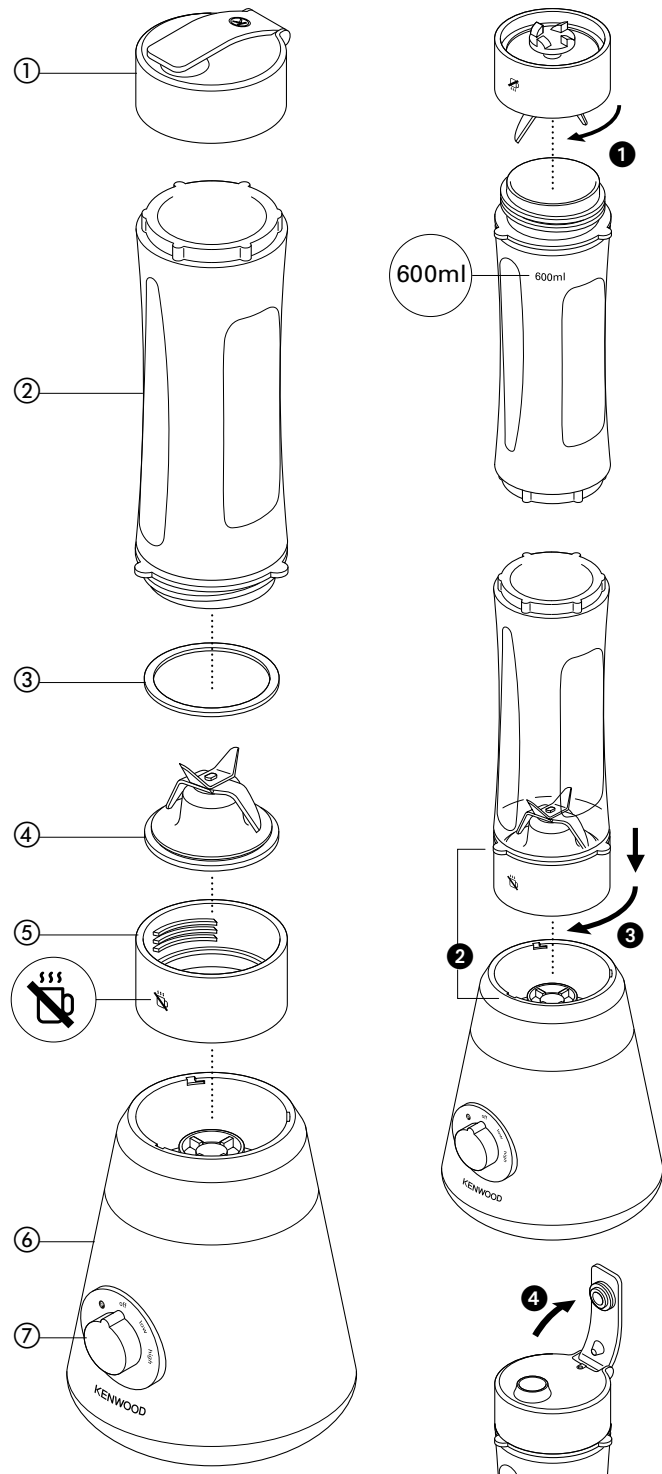


KENWOOD

TYPE SMP06





Меры безопасности

- Внимательно прочтите и сохраните эту инструкцию.
- Распакуйте изделие и снимите все упаковочные ярлыки.
- При повреждении шнура в целях безопасности он должен быть заменен в представительстве компании Kenwood или в специализированной мастерской по ремонту бытовой техники Kenwood.
- Не забывайте выключать электроприбор и отсоединять вилку от электросети в следующих случаях:
 - перед установкой и снятием,
 - по окончании использования,
 - перед очисткой.
- Обеспечьте надежную защиту от влаги силового блока, сетевого шнура и вилки.
- Использовать неисправный электроприбор запрещается. Сдайте его в мастерскую для проверки и ремонта в соответствии с указаниями раздела «Техническое обслуживание».
- Запрещается использовать нештатные принадлежности.
- Запрещается оставлять работающий электроприбор без присмотра.
- Дождитесь полной остановки ножевого блока и только после этого снимайте чашу с блока электродвигателя.
- **⚠️ Бутылка подходит исключительно для холодных продуктов. Обрабатывать горячие продукты запрещено.**

- **РИСК ОЖОГА:** устройство можно использоваться для приготовления супов, но перед смешиванием ингредиенты должны остыть до комнатной температуры.
- Никогда не пейте горячие напитки из чаши блендера.
- Не снимая крышку можно пить только хорошо размешанные напитки. Возможно, для достижения желаемого результата придется немного попрактиковаться при обработке твердых продуктов или незрелых плодов. В этом случае в готовой смеси возможно присутствие необработанных частиц продуктов.
- Соблюдайте осторожность при обращении с блоком ножей. Во время очистки не прикасайтесь к заточенным кромкам ножей.
- Блендер разрешается использовать только с поставляемым в комплекте ножевым блоком.
- Перед началом работы блендер должен быть установлен на ровной и сухой поверхности.
- Запрещается размещать электроприбор в непосредственной близости от разогретых газовых и электрических конфорок, а также других горячих предметов.
- Несоблюдение правил техники безопасности при пользовании блендером может стать причиной несчастного случая.
- Прибор не предназначен для использования детьми. Храните

прибор и его шнур в недоступном для детей месте.

- Приборы могут использоваться лицами со сниженными физическими, сенсорными или умственными способностями, а также лицами с недостаточным опытом или знаниями, если они находятся под наблюдением или получили инструкции по безопасному использованию устройства и если они понимают сопряженные с этим риски.
- Этот бытовой электроприбор разрешается использовать только по его прямому назначению. Компания Kenwood не несет ответственности, если прибор используется не по назначению или не в соответствии с данной инструкцией.

Перед подключением к сети электропитания

- Убедитесь в том, что напряжение электросети в вашем доме соответствует указанному на основании электроприбора.
- Прибор соответствует Директиве ЕС 1935 / 2004 о материалах и изделиях, предназначенных для контакта с пищевыми продуктами.

Блендер можно использовать для приготовления вкусных и питательных холодных напитков. Крышка-диспенсер превращает его в удобную спортивную питьевую бутылку.

На обратной стороне инструкции вы найдете несколько рецептов. Можно смешивать разные фрукты, йогурты (свежие и замороженные), мороженое, кубики льда, соки и молоко.

перед первым использованием

- Промойте детали, следуя указаниям раздела «Уход и очистка».

ОСНОВНЫЕ КОМПОНЕНТЫ

- ① крышка-диспенсер X 2
- ② спортивная бутылка X 2
- ③ уплотнительное кольцо
- ④ ножевой блок
- ⑤ держатель ножевого блока
- ⑥ блок электродвигателя
- ⑦ регулятор скорости

Правила пользования блендером

- 1 Добавьте ингредиенты в бутылку. Для достижения наилучшего результата, всегда добавляйте лед/замороженные ингредиенты в последнюю очередь. Добавляя ингредиенты, не превышайте отметки в 600 мл.
- Добавляя замороженные ингредиенты, например, замороженные фрукты, йогурт, мороженое или лед, не кладите больше 60 гр. (3 кубика льда) за раз.
- 2 Подсоедините уплотнительное кольцо ③ к ножевому блоку ④, правильно расположив кольцо в пазах.
- Если уплотнительное кольцо имеет повреждения или было установлено неправильно, это может привести к протеканию.
- 3 Закрепите ножевой блок ④ в держатель для ножа ⑤.
- 4 Держите ножевой блок за обратную сторону, опустите его в бутылку лезвиями вниз – поверните по часовой стрелке, чтобы закрепить ①.
- 5 Встряхните, чтобы распределить ингредиенты.
- 6 Установите блендер для коктейлей на блок электродвигателя – сопоставьте выступы на бутылке с насечками ② на блоке электродвигателя и поверните по часовой стрелке до щелчка ③.
- 7 Выберите требуемую скорость.
- При обработке замороженных продуктов рекомендуется в течение первых 5 секунд процесса смешивания использовать пониженную скорость “low” («низкий»), а затем установить регулятор в положение “high” («повышенная скорость»).
- Продукты следует перемешивать до получения однородной смеси.
- 8 При достижении желаемой консистенции переведите регулятор скорости в положение “off” (выкл). Поверните бутылку против часовой стрелки, чтобы снять ее с блока электродвигателя.
- 9 Поверните бутылку вниз дном и открутите ножевой блок.
- 10 Установите на кружку крышку и зафиксируйте ее поворотом по часовой стрелке.
- Перед употреблением приготовленного напитка, достаточно открыть колпачок на крышке ④. Напиток можно пить непосредственно из бутылки.

Полезные советы

- Обратите внимание, что максимальная норма загрузки (600 мл) рассчитана примерно на 2 порции.
- До употребления приготовленного напитка его следует держать в холодильнике.
- Напиток должен быть достаточно жидким для того, чтобы пить прямо из крышки. Чтобы снизить густоту, добавьте жидкости.
- После доведения напитка до необходимой консистенции следует произвести окончательное перемешивание в прерывистом режиме (P). В этом режиме (который представляет собой последовательность кратковременных включений и выключений) электроприбор доводит напиток до желаемой консистенции.
- Не все напитки после смешивания оказываются однородными по причине присутствия в них семян или волокон продуктов.

- Некоторые напитки после отстаивания дают осадок, поэтому лучше употреблять их непосредственно после приготовления. В случае образования осадка напиток перед употреблением следует перемешать.
- **Внимание!**
- Не кладите в блендер более 3 кубиков льда (примерно 60 гр) за раз.
- Запрещается смешивать сухие продукты (специи, орехи и т.д.), а также включать блендер, если он пуст.
- Блендер, установленный на силовом блоке, запрещается использовать в качестве контейнера для хранения напитка.
- Некоторые жидкости (например, молоко) при перемешивании увеличиваются в объеме и образуют пену, поэтому в случае их использования не превышайте допустимый объем и убедитесь в правильной установке блока ножей.
- Для продления срока службы блендера не включайте прибор более, чем на 45 секунд.
- Никогда не перемешивайте замороженные ингредиенты, которые превратились в твердую массу в процессе хранения в холодильнике. Разбейте на кусочки перед добавлением в бутылку.
- Никогда не превышайте максимальную норму загрузки (600 мл), отмеченную на бутылке.
- Держите бутылку в вертикальном положении, когда она закрыта крышкой-диспенсером.

Уход и очистка

- Перед очисткой выключите электроприбор, отсоедините вилку от электросети и разберите прибор.
- Обеспечьте надежную защиту от влаги силового блока, сетевого шнура и вилки.
- После использования немедленно вымойте.
- Не допускайте высыхания остатков пищи на ножевом блоке, поскольку это затруднит мытье.
- Бутылку и крышку можно мыть в посудомоечной машине.

Силовой блок

- Блок необходимо протереть влажной салфеткой и просушить.

Ножевой блок

- Открутите ножевой блок от бутылки. Затем отсоедините ножевой блок, выталкивая его снизу вверх.

- **Соблюдайте меры предосторожности, извлекая ножевой блок из основания чаши.**

- 1 Снимите и вымойте уплотнительное кольцо.
- 2 Не прикасайтесь к острым ножам – промойте их с помощью щетки горячей водой с мылом, а затем тщательно ополосните под краном. **Не погружайте ножевой блок в воду.**
- 3 Оставьте просохнуть в перевернутом положении в месте, недоступном детям.

Бутылка и крышка-диспенсер

Вымойте крышку вручную, сполосните чистой водой и высушите.

Обслуживание и забота о покупателях

- Если в работе прибора возникли какие-либо неполадки, перед обращением в службу поддержки прочтите раздел «Таблица поиска и устранения неисправностей» в данном руководстве или зайдите на сайт www.kenwoodworld.com.
- Помните, что на прибор распространяется гарантия, отвечающая всем законным положениям относительно существующей гарантии и прав потребителя в той стране, где прибор был приобретен.
- При возникновении неисправности в работе прибора Kenwood или при обнаружении каких-либо дефектов, пожалуйста, отправьте или принесите прибор в авторизованный сервисный центр KENWOOD. Актуальные контактные данные сервисных центров KENWOOD вы найдете на сайте www.kenwoodworld.com или на сайте для вашей страны.

Информация о коде даты производства может находиться на нижней поверхности продукта или около таблички с техническими данными. Код даты показан в виде кода года и месяца, за которым следует номер недели.

ОБРАТИТЕ ВНИМАНИЕ:

Первые две цифры обозначают год, последние две цифры – порядковый номер недели года. Например: 1 сентября 2013 года = 13L35

- Спроектировано и разработано компанией Kenwood, Соединенное Королевство.
- Сделано в Китае.

Модель	TYPE SMP060
Напряжение	220 – 240 В
Частота колебаний	50/60 Гц
Мощность	300 Вт

Адрес производителя:
Kenwood Limited, 1-3 Kenwood Business Park, New Lane, Havant, Hampshire PO9 2NH, UK

Адрес компании-импортера:
ООО «Делонги», Россия, 127055, Москва, ул. Суцёвская, д. 27, стр. 3
Тел.: +7 (495) 781-26-76



ВАЖНАЯ ИНФОРМАЦИЯ ПО ПРАВИЛЬНОЙ УТИЛИЗАЦИИ ИЗДЕЛИЯ СОГЛАСНО ДИРЕКТИВЕ ЕС ПО УТИЛИЗАЦИИ ЭЛЕКТРИЧЕСКОГО И ЭЛЕКТРОННОГО ОБОРУДОВАНИЯ (WEEE)

По истечении срока службы изделие нельзя выбрасывать как бытовые (городские) отходы. Изделие следует передать в специальный коммунальный пункт раздельного сбора отходов, местное учреждение или в предприятие, оказывающее подобные услуги. Отдельная утилизация бытовых приборов позволяет предотвратить возможные негативные последствия для окружающей среды и здоровья, которыми чревата ненадлежащая утилизация, и позволяет восстановить материалы, входящие в состав изделий, обеспечивая значительную экономию энергии и ресурсов. В качестве напоминания о необходимости отдельной утилизации бытовых приборов на изделие нанесен знак в виде перечеркнутого мусорного бака на колесах.

Рецепты

Смеси для завтрака

«Завтрак с собой»

1 порция (300 мл)

- 2 кубика льда
- 60 мл снятого молока
- 50 г йогурта низкой жирности
- 50 г бананов, нарезанных 2-сантиметровыми дольками
- 75 г яблок, нарубленных 2-сантиметровыми ломтиками
- 5 мл пророщенной пшеницы
- 5 мл жидкого чистого меда

- 1 Налейте в бутылку молоко и йогурт. Добавьте банан, яблоко, зародыши пшеницы и кубики льда. Хорошо встряхните перед смешиванием.
- 2 Установите регулятор скорости на 5 секунд на 'low' («низкий») режим, а затем переключите на 'high' («высокий») на 40 секунд. Проверьте, получилась ли смесь достаточно сладкой, и при необходимости добавьте мед.

Орехово-банановая смесь

1 порция (250 мл)

- 75 мл нежирного молока
- 115 г фундукового йогурта низкой жирности
- 50 г бананов, нарезанных 2-сантиметровыми дольками
- 3 нарубленных 1-сантиметровыми кусочками сушеных абрикоса без косточек

- 1 Налейте в бутылку молоко и йогурт. Добавьте банан и курагу. Хорошо встряхните перед смешиванием.
- 2 Включите 'low' («низкую») скорость на 5 секунд, затем 'high' («высокую») на 40 секунд.

Фруктовые коктейли

Клубника со льдом сенсация

1 порция (250 мл)

- 2 кубика льда
- 70 мл яблочного сока
- 60 г клубники, очищенной и разрезанной пополам
- 80 г мускусной дыни, очищенной от семян и нарезанной 2-сантиметровыми дольками
- 5 мл чистого жидкого меда

- 1 Добавьте яблочный сок в бутылку. Затем добавьте клубнику, дыню и кубики льда.
- 2 Включите 'low' («низкую») скорость на 5 секунд, затем 'high' («высокую») на 40 секунд. Проверьте, получилась ли смесь достаточно сладкой, и при необходимости добавьте мед

Летний фруктовый коктейль

1 порция (250 мл)

- 50 г мороженой смеси летних фруктов
- 200 мл нежирного молока

- 1 Налейте в бутылку молоко и положите фрукты.
- 2 Включите 'low' («низкую») скорость на 5 секунд, затем 'high' («высокую») на 25 секунд.

Овощные коктейли

зеленый смузи

1 порция

- 180 гр апельсинового сока
- 15 гр капусты кале
- 2 ст. л. (30 мл) петрушки
- 1 ст. л. (15 мл) кориандра
- 10 -12 листочков мяты
- 110 гр банана, нарезанного ломтиками по 2 см

- 1 Добавьте ингредиенты в указанном порядке.
- 2 Включите режим 'high' (высокие обороты) на 30 секунд.

изумрудный смузи

1 порция

- 135 гр апельсинового сока
- 45 гр йогурта
- 25 гр листьев шпината
- 115 гр ананаса, нарезанного кусочками по 2 см
- 3 кубика льда

- 1 Добавьте ингредиенты в указанном порядке.
- 2 На 10 секунд включите режим 'low' (низкие обороты), а затем 'high' (высокие обороты) еще на 35 секунд.

Белковый (протеиновый) шейк

черничный шейк супергринс

1 порция

- 275 мл обезжиренного молока
- 10 гр белкового (протеинового) порошка
- 60 гр банана, нарезанного ломтиками по 2 см
- 40 гр шпината
- 70 гр замороженной черники

- 1 Добавьте ингредиенты в указанном порядке.
- 2 Включите "низкую" скорость на 5 секунд, затем — "высокую" на 25 секунд.

морковь и кориандр суп

- 200 гр моркови нарежьте кубиками по 12 мм
- 300 мл воды
- небольшой кусок сливочного масла
- 1 маленькая луковица, мелко порезанная
- 5 мл молотого кориандра
- соль и перец
- бульон

- 1 В бутылку положите морковь, налейте воду.
- 2 Вставьте ножевой блок и обрабатывайте 20 секунд на высокой скорости.
- 3 Растопите масло в сковороде, добавьте лук и обжаривайте до мягкости.
- 4 Добавьте воду с молотой морковью, кориандр и приправы. Варите суп на маленьком огне до готовности. Приправьте по вкусу и при необходимости добавьте еще бульона.

таблица поиска и устранения неисправностей

Проблема	Причина	Решение
Блендер не работает.	Отсутствует электропитание. Блендер не подключен к блоку электродвигателя. Блендер собран неправильно.	Проверьте, что блендер включен в розетку. Убедитесь, что блендер правильно расположен на блоке электродвигателя – вращайте по часовой стрелке, пока не услышите явный щелчок. Проверьте, что ножевой блок полностью плотно пригнан к чаше.
Неполная переработка замороженных ингредиентов.	Лед/ замороженные ингредиенты добавлены в чашу в первую очередь.	Для достижения наилучшего результата, всегда добавляйте замороженные ингредиенты в последнюю очередь.
Блендердаёт течь из-под основания ножевого блока.	Отсутствует уплотнительное кольцо (прокладка). Уплотнительное кольцо неправильно установлено. Уплотнительное кольцо повреждено.	Проверьте, что уплотнительное кольцо правильно установлено и не повреждено. Как заказать новое уплотнительное кольцо (прокладку), описано в разделе “Обслуживание и забота о покупателях”.
Если ничего из указанного выше не позволяет решить проблему, см. раздел “Обслуживание и забота о покупателях”.		