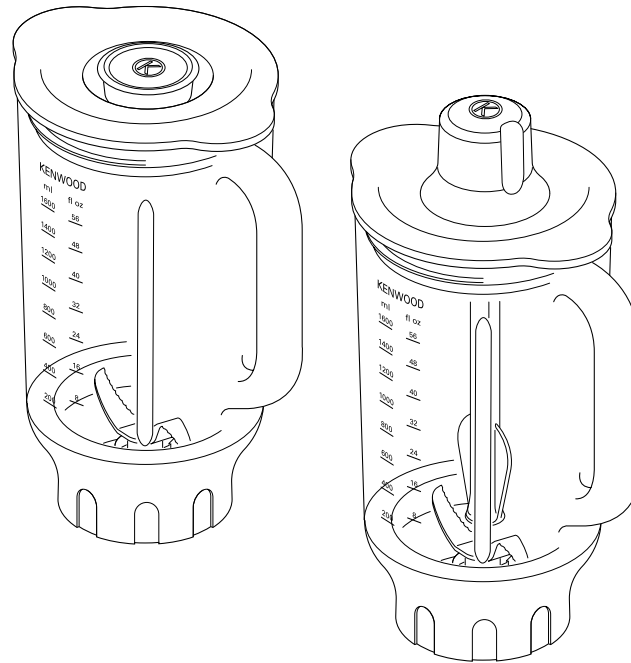


KENWOOD

KAH359GL
KAH359NS

instructions
istruzioni
instrucciones
Bedienungsanleitungen
gebruiksaanwijzing
Instrukcja obsługi



English	2 - 8
Nederlands	9 - 16
Français	17 - 24
Deutsch	25 - 32
Italiano	33 - 40
Português	41 - 48
Español	49 - 56
Dansk	57 - 63
Svenska	64 - 70
Norsk	71 - 77
Suomi	78 - 84
Türkçe	85 - 91
Česky	92 - 98
Magyar	99 - 106
Polski	107 - 114
Русский	115 - 122
Қазақша	123 - 130
Ελληνικά	131 - 138
Slovenčina	139 - 145
Українська	146 - 153
Eesti	154 - 160
Lietuvių	161 - 167
Latviešu	168 - 174
عربي	١٨٠ - ١٧٥

Kenwood Ltd

New Lane
Havant
Hampshire
PO9 2NH

kenwoodworld.com

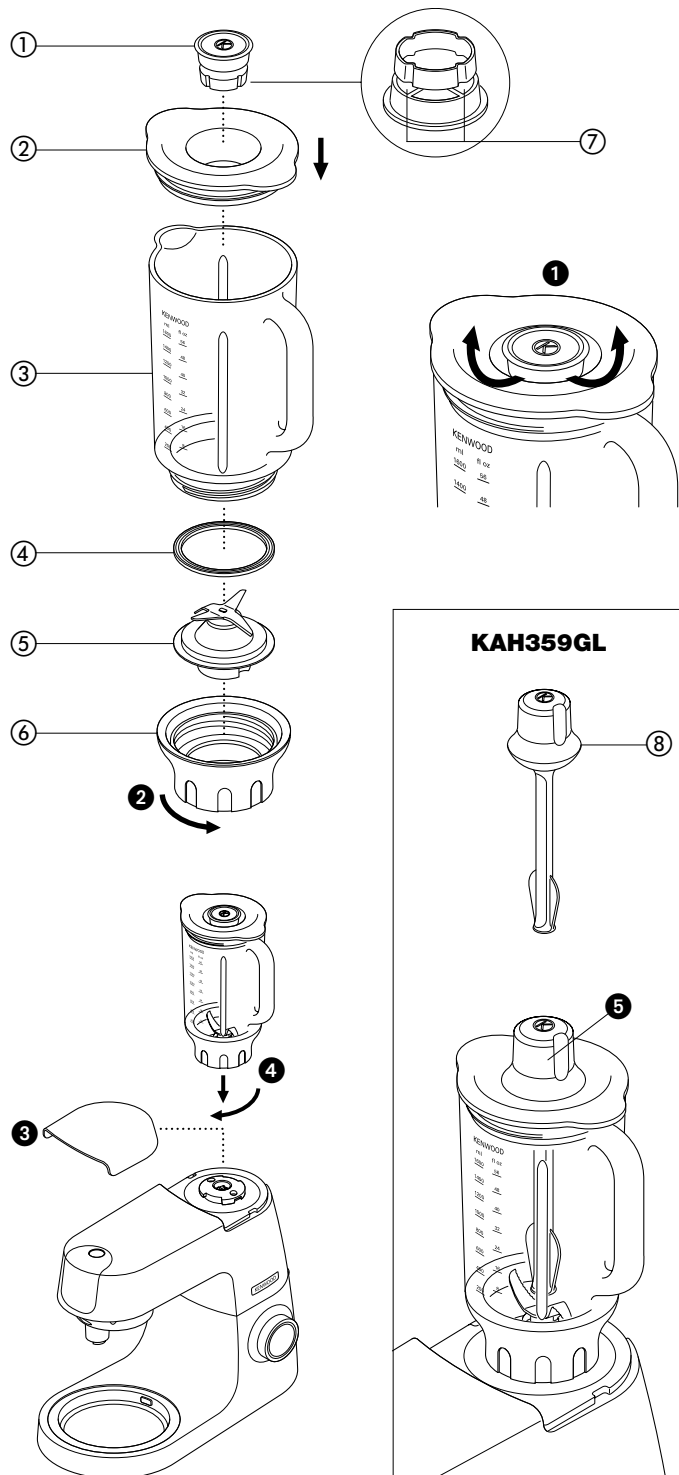
© Kenwood Ltd 2018



139442/1



English



- ### General Safety
- Read these instructions carefully and retain for future reference.
 - Remove all packaging and any labels.
 - Do not touch the sharp blades. Keep the blade unit away from children.
 - Always take care when handling the blade unit and avoid touching the cutting edge of the blades when cleaning.
 - Only use the goblet with the base and blade unit supplied.
 - Never fit the blade unit to the outlet without the blender goblet fitted.
 - Always unplug the machine before putting your hands or utensils in the goblet.
 - Switch off and unplug:
 - before fitting or removing parts;
 - after use;
 - before cleaning.
 - When removing the blender from the power unit:
 - wait until the blades have completely stopped;
 - do not accidentally unscrew the goblet from the blade unit.
 - KA359GL only: The blender lid must be fitted when using the stir stick in the goblet.
 - KA359GL only: Only use the stir stick ⑧ for processing cold ingredients. **DO NOT** use when processing hot liquids.
 - **SCALD RISK:** Hot ingredients must be allowed to cool to room temperature before placing in the goblet or before blending.

- Never run the blender empty.
- Only operate the blender with the lid and filler cap in place.
- Never leave the appliance unattended when it is operating.
- Misuse of your blender can result in injury.
- Never blend more than the maximum capacity stated in the recommended usage chart.
- Never run the blender for longer than one minute - it will overheat. Switch off as soon as you have the right consistency.
- Do not put dry ingredients into the blender before switching on. Cut them into cubes and drop them through the filler cap while the machine is running.
- Do not use the blender as a storage container. Keep it empty before and after use.
- Never blend more than 1600 ml (2 pints 16 fl oz) cold ingredients - less for frothy liquids like milkshakes.
- Smoothie recipes - never blend frozen ingredients that have formed a solid mass during freezing, break it up before adding to the blender.

Refer to your main Kitchen Machine instruction book for additional safety warnings.



IMPORTANT: HOT BLENDING INSTRUCTIONS

To minimise the possibility of scalding when blending hot ingredients keep hands and other exposed skin away from the lid to prevent possible burns. The following precautions must be observed:

- **CAUTION: Blending very hot ingredients may result in hot liquid and steam being forced suddenly past the lid or filler cap** ①.
- **We recommend that hot ingredients are allowed to cool before blending.**
- **NEVER** exceed 1200ml / 5 cups capacity if processing hot liquids, such as soups (refer to the markings on the goblet).
- **ALWAYS** commence blending at a low speed and gradually increase the speed. **NEVER** blend hot liquids by using the Pulse setting.
- Liquids which tend to foam such as milk, should be limited to a maximum capacity of 1000ml/4 cups.
- Take care when handling the blender as the goblet and its contents will be very hot.
- Take particular care when removing the lid. The lid is designed to be a tight fit to prevent leakage. If necessary protect your hands with a cloth or oven gloves when handling.

- Ensure the goblet is securely attached to the base and when removing from the appliance, guide the base and ensure it is removed together with the goblet.
- Ensure that the lid and filler cap are securely in place before **every** blending operation.
- Always ensure that the vents in the filler cap are clear before **every** blending operation ⑦.
- When fitting the lid to the goblet always ensure that the lid and goblet rim are clean and dry to ensure a good seal and prevent spillage.

- This appliance conforms to EC Regulation 1935/2004 on materials and articles intended to come into contact with food.

Use the blender for soups, drinks, pâtés, mayonnaise, breadcrumbs, biscuit crumbs, chopping nuts and crushing ice.

before using your Kenwood attachment for the first time

Wash the parts: see 'cleaning'.


key

- ① filler cap
- ② lid
- ③ goblet
- ④ sealing ring
- ⑤ blade unit
- ⑥ base
- ⑦ vents
- ⑧ stir stick (KAH359GL only)

to use your blender

- 1 Fit the sealing ring ④ into the blade unit ⑤ - ensuring the seal is located correctly. **Leaking will occur if the seal is damaged or not fitted correctly.**
- 2 Fit the blade unit ⑤ into the base ⑥.
- 3 Then screw the goblet onto the base – ensuring the blade base is fully tightened ②.
- 4 Put your ingredients into the goblet.
- 5 Fit the lid by pushing down until secure. (Ensure one of the protrusions on the lid fits over the spout on the goblet.)
- 6 Place the filler cap into the lid and push down to secure.
- 7 Remove the high speed outlet cover ③.
- 8 Place the blender over the outlet, turn clockwise and at the same time push down until the unit engages ④. Then turn further clockwise until the attachment locks into position.
- 9 Switch to the required speed (refer to the recommended usage chart).
- 10 Once the desired consistency has been achieved, switch off and remove the blender supporting it with both hands.

to use the stir stick (KAH359GL only)

- 1 Fit the lid to the goblet and remove the filler cap. **DO NOT use the stir stick in the goblet without the lid fitted.**
 - 2 Insert the stir stick  and move it round the goblet slowly whilst the motor is operating.
- Use the stir stick to help move ingredients around the goblet and prevent clogging during processing.

hints

- To prevent leaks:
 - wet the sealing ring before fitting it;
 - make sure the goblet is locked firmly into the base.
- When making mayonnaise, put all the ingredients, except the oil, into the blender. Then, with the machine running, remove the filler cap and add the oil slowly and evenly.
- Thick mixtures, e.g. pâté, dips: use low to medium speed, scraping down when necessary. If the mixture is difficult to process, add more liquid and use the stir stick if supplied. Alternatively use the pulse setting to get the ingredients moving over the blades.
- When crushing ice, process small amounts at a time and use the Pulse setting. It is advisable to hold your hand on the lid and filler cap during the operation.

cleaning

- Always switch off, unplug and dismantle before cleaning.
- Empty the goblet before unscrewing the base.

blade unit

Always take care when handling the blade unit and avoid touching the cutting edge of the blades.

- 1 Remove and wash the sealing ring.
- 2 Brush the blades clean under the tap. Keep the underneath of the unit dry.
- 3 Leave to dry.

other parts

Wash by hand in hot, soapy water then dry.

The following table shows which items can be washed in the dishwasher.

Item	Suitable for dishwashing
Goblet	✓
Lid	✓
Filler cap	✓
Base	✓
Blade unit	✗
Sealing ring	✓
Stir stick	✓

Recommended Usage Chart

Usage/Food Items		Recommended Qty	Speed	Blending Time
Cold Liquids Drinks & Cocktails		Max 1.6 Litres	Max	30 – 60 secs
Smoothies Place the fresh fruit and liquid ingredients in first (includes yoghurt, milk and fruit juices). Then add ice or frozen ingredients (includes frozen fruit, ice or ice cream). Use the Stir stick.		1 litre liquid	Max	60 secs
Soups	Stock based soups	1.2 litres	Gradually increase to Max	30 secs
	Soups using Milk	1 litre		
	DO NOT use the stir stick when processing hot liquids. We recommend that hot liquids are allowed to cool before blending. However should you wish to process hot liquids please read the Hot Blending Safety Instructions.			
Ice Crushing	Operate the pulse in a stop start action for best results. Freeze fruit juice in ice trays for "Slushie" type drinks.	10 ice cubes (200g)	Pulse	30 secs
Fine Chopping	Nuts, breadcrumbs and similar dry ingredients. Coffee Beans	100g	Max	30 secs For best results stop the blender when you have achieved the desired result.
Cooked vegetable purees/baby food recipes		300g	Min - 2	60 secs
Soft/cooked Fruit purees		300g	Max + Pulse	30 secs
Mayonnaise/Dressings		Max 3 eggs	Max	30 - 60 secs

Blending times supplied are for guidance only and will vary depending on the exact recipe and ingredients being processed.

carrot and coriander soup

25g butter
1 onion chopped
1 clove garlic crushed
800g carrot cut into 2.5cm cubes
cold chicken stock
10-15ml (2-3tsp) ground coriander
salt and pepper

- 1 Melt the butter in a pan, add the onion and garlic and fry until soft.
- 2 Place the carrot into the blender, add the onion and garlic. Add sufficient stock to reach the 1.6 L level marked on the goblet. Fit the lid and filler cap.
- 3 Blend on maximum speed for 5 seconds for a coarse soup or longer for a finer result.
- 4 Transfer the mixture to a saucepan, add the coriander and seasoning and simmer the soup for 30 to 35 minutes or until cooked.
- 5 Adjust the seasoning as necessary and add extra liquid if required.

service and customer care

UK only

If you need help with:

- using your attachment
- servicing or repairs (in or out of guarantee)

☎ call Kenwood customer care on **023 9239 2333**.

● **spares and attachments**

☎ call 0844 557 3653.

other countries

- If you experience any problems with the operation of your attachment, before requesting assistance visit www.kenwoodworld.com.
- Please note that your product is covered by a warranty, which complies with all legal provisions concerning any existing warranty and consumer rights in the country where the product was purchased.
- If your Kenwood product malfunctions or you find any defects, please send it or bring it to an authorised KENWOOD Service Centre. To find up to date details of your nearest authorised KENWOOD Service centre visit www.kenwoodworld.com or the website specific to your Country.
- Designed and engineered by Kenwood in the UK.
- Made in China.

Nederlands

Vouw de voorpagina a.u.b. uit voordat u begint te lezen. Op deze manier zijn de afbeeldingen zichtbaar

algemene veiligheid

- Lees deze instructies zorgvuldig door en bewaar ze voor toekomstig gebruik.
- Verwijder alle verpakking en labels.
- Raak de scherpe messen niet aan. Houd de messeneenheid uit de buurt van kinderen.
- Wees voorzichtig wanneer u de messeneenheid hanteert en raak het snijvlak van de messen bij het reinigen niet aan.
- Gebruik de beker uitsluitend met het bijgeleverde onderstel en messeneenheid.
- Zet het mes nooit op het aansluitpunt zonder dat de beker van de blender is bevestigd.
- Haal de stekker altijd uit het stopcontact voor u uw handen of gereedschap in de beker steekt.
- Zet het apparaat uit en haal de stekker uit het stopcontact:
 - vóór u onderdelen monteert of verwijdert;
 - na het gebruik;
 - vóór de reiniging.
- Pas op dat u bij het verwijderen van de blender van het motorblok:
 - wacht tot de messen volledig gestopt zijn;
 - Schroef de beker niet per ongeluk van de messeneenheid.
- Alleen KAH359GL: De deksel moet op de blender zijn gezet wanneer u de roerstaaf in de beker gebruikt.
- Alleen KAH359GL: Gebruik alleen de roerstaaf ⑧ voor het verwerken van koude ingrediënten. Gebruik hem **NIET** voor het verwerken van hete ingrediënten.

- **KANS OP BRANDWONDEN:** Laat hete ingrediënten altijd tot kamertemperatuur afkoelen voordat u ze in de beker plaatst of verwerkt.
- Gebruik de blender nooit leeg.
- Schakel de blender alleen in als het deksel en de vuldop op hun plaats zitten.
- Laat het apparaat nooit onbeheerd terwijl het aan staat.
- Misbruik van uw blender kan tot letsel leiden.
- Verwerk nooit meer dan de maximum capaciteit die in de tabel met aanbevolen snelheden vermeld wordt.
- Laat de blender nooit langer dan één minuut werken – het kan oververhit raken. Schakel het apparaat uit zodra u de juiste consistentie hebt verkregen.
- Doe geen droge ingrediënten in de blender voordat deze ingeschakeld is. Snijd de ingrediënten in blokjes en laat de blokjes door de vulopening vallen terwijl het apparaat aan staat.
- Gebruik de blender niet als opslagcontainer. Houd het apparaat vóór en na gebruik leeg.
- Meng nooit meer dan 1600 ml koude ingrediënten – minder voor schuimende vloeistoffen zoals milkshakes.
- Smoothie-recepten – verwerk nooit bevroren ingrediënten die tijdens de bevriezing tot een vaste massa gevormd zijn; breek de massa op voor u hem aan de blender toevoegt.

Raadpleeg de gebruiksaanwijzing voor uw keukenapparaat voor aanvullende veiligheidswaarschuwingen.



BELANGRIJK: INSTRUCTIES VOOR HET MENGEN VAN HETE VLOEISTOFFEN

Om de kans op brandwonden te verkleinen bij het mengen van hete ingrediënten, moet u uw handen en andere onbeschermdede huid uit de buurt van het deksel houden om eventuele brandwonden te voorkomen. De volgende voorzorgsmaatregelen moeten worden getroffen:

- **VOORZICHTIG: Het mengen van zeer hete ingrediënten kan tot gevolg hebben dat hete vloeistof en stoom plotseling uit het deksel of de vuldop worden gedreven ①.**
- **We raden u aan hete ingrediënten te laten afkoelen voordat ze worden verwerkt.**
- Overschrijd bij de verwerking van hete vloeistoffen, zoals soepen, **NOOIT** de capaciteit van 1200 ml (gebruik de maatstreepjes op de beker).
- Stel de blender in het begin **ALTIJD** op een lage snelheid in en verhoog de snelheid geleidelijk. Meng hete vloeistoffen **NOOIT** door de pulseerstand te gebruiken.
- Vloeistoffen die de neiging hebben om te schuimen, zoals melk, mogen de maximumcapaciteit van 1000 ml niet overschrijden.

- Wees voorzichtig als u de blender vastpakt: de beker en de inhoud zijn erg heet.
- Wees vooral voorzichtig als u het deksel verwijdert. Om lekken te voorkomen is het deksel zo ontworpen dat het precies past. Bescherm bij de hantering zo nodig uw handen met een doek of ovenwanten.
- Zorg dat de beker goed op het onderstel is bevestigd; wanneer u de beker van het apparaat verwijdert, houdt u het onderstel vast en zorgt dat hij samen met de beker wordt verwijderd.
- Zorg dat het deksel en de vuldop **altijd** goed op hun plaats zitten voordat u de blender inschakelt.
- Zorg **altijd** dat de luchtopeningen in de vuldop vrij zijn voordat u de blender inschakelt ⑦.
- Zorg er bij het plaatsen van het deksel altijd voor dat het deksel en de rand van de beker schoon en droog zijn, zodat een goede afsluiting kan worden verkregen en morsen kan worden voorkomen.

- Dit apparaat voldoet aan EG Verordening 1935/2004 inzake materialen en voorwerpen die bestemd zijn om met levensmiddelen in contact te komen.

Gebruik de blender voor soepen, dranken, patés, mayonaise, broodkruim, beschuitkruim, gehakte noten en verbrijzeld ijs.

voor u uw Kenwood-hulpstuk voor de eerste keer gebruikt

Was de onderdelen: zie Reiniging.

legenda

- ① vuldop
- ② deksel
- ③ beker
- ④ afsluitring
- ⑤ messeneenheid
- ⑥ onderstel
- ⑦ luchtopeningen
- ⑧ roerstaaf (alleen KAH359GL)

uw blender gebruiken

- 1 Bevestig de afsluitring ④ aan de messeneenheid ⑤ - zorg ervoor dat de afsluitring correct is aangebracht. **Als de afsluitring beschadigd of niet correct bevestigd is, kan er vloeistof uit lekken.**
- 2 Zet de messeneenheid ⑤ in de basis ⑥.
- 3 Schroef de beker vervolgens op de basis – zorg dat de messenbasis goed is vastgedraaid ②.
- 4 Doe de ingrediënten in de beker.
- 5 Zet het deksel op de blender door op het deksel te drukken tot het goed vastzit. (Zorg dat een van de uitsteeksels op het deksel over de tuit van de beker past).
- 6 Zet de vuldop in het deksel en duw hem naar beneden om het te bevestigen.
- 7 Verwijder de afdekking van het hogesnelheidsaansluitpunt ③.
- 8 Zet de blender over het aansluitpunt, draai naar rechts en druk tegelijkertijd naar beneden tot het apparaat op zijn plaats zit ④. Draai vervolgens verder naar rechts tot hij op zijn plaats vergrendeld zit.
- 9 Zet het apparaat op de gewenste snelheid (raadpleeg de tabel voor aanbevolen gebruik).
- 10 Nadat de gewenste textuur is verkregen, schakelt u het apparaat uit en verwijdert de blender met beide handen.

gebruik van de roerstaaf (alleen KAH359GL)

- 1 Zet het deksel op de beker en verwijder de vuldop. **Gebruik de roerstaaf NIET in de beker als de deksel niet op de blender zit.**
 - 2 Steek de roerstaaf in de blender ⑤ en beweeg hem langzaam rond de beker terwijl de motor is ingeschakeld.
- Gebruik de roerstaaf om de ingrediënten de beker rond te bewegen en vastzitten tijdens de verwerking te voorkomen.

tips

- Lekkages voorkomen:
 - bevochtig de afsluitring voordat u hem bevestigt;
 - zorg ervoor dat de beker goed op het onderstel is vergrendeld.
- Doe bij de bereiding van mayonaise alle ingrediënten, met uitzondering van de olie, in de blender. Laat de machine draaien, verwijder de vuldop en voeg langzaam en gelijkmatig de olie toe.
- Dikke mengsels, zoals paté, dips: gebruik een lage tot gemiddelde snelheid, schraap de zijanten zo nodig schoon. Als het mengsel moeilijk verwerkt kan worden, voegt u meer vloeistof toe en gebruikt u de roerstaaf, indien meegeleverd. U kunt ook de pulseerstand gebruiken om de ingrediënten over de messen te laten bewegen.
- Bij het verbrijzelen van ijs, verwerkt u kleine hoeveelheden tegelijkertijd en gebruikt u de pulseerstand. Het verdient aanbeveling tijdens de werking uw hand op het deksel en de vuldop te houden.

Tabel voor aanbevolen gebruik

Gebruik/voedingsmiddelen		Aanbevolen hoeveelheid	Snelheid	Mengtijd
Koude vloeistoffen Dranken en cocktails		Max 1,6 liter	Max	30 – 60 sec
Smoothies Doe het verse fruit en de vloeibare ingrediënten eerst in de beker (inclusief yoghurt, melk en vruchtensappen). Voeg vervolgens ijs of bevroren ingrediënten toe (zoals bevroren fruit, ijsblokjes of ijs). Gebruik de roerstaaf.		1 liter vloeistof	Max	60 sec
Soepen	Soep op bouillonbasis	1,2 liter	Snelheid geleidelijk verhogen tot max.	30 sec
	Soepen met melk	1 liter		
Gebruik de roerstaaf NIET voor het verwerken van hete vloeistoffen. We raden u aan hete vloeistoffen te laten afkoelen voordat ze worden verwerkt. Als u hete vloeistoffen toch wilt verwerken, dient u de veiligheidsinstructies voor het mengen van hete vloeistoffen te lezen.				
Verbrijzelen van ijsblokjes	Voor het beste resultaat start en stopt u de pulseerknop Bevries vruchtensap in ijslades voor slushie-achtige dranken.	10 ijsblokjes (200 g)	Pulseren	30 sec
Fijn hakken	Noten, broodkruim en soortgelijke droge ingrediënten. Koffiebonen	100 g	Max	30 sec Voor het beste resultaat stopt u de blender wanneer u het gewenste resultaat hebt bereikt.
Recepten voor gekookte groentepuree/babyvoeding		300 g	Min - 2.	60 sec
Zachte/gekookte vruchtenpuree		300 g	Max + pulseren	30 sec
Mayonaise/slasaus		Max 3 eieren	Max	30 – 60 sec

De vermelde mengtijden dienen uitsluitend als richtlijn en variëren op basis van het recept en de ingrediënten die verwerkt worden.

reiniging

- Voordat u het apparaat reinigt, dient u het altijd uit te schakelen, de stekker uit het stopcontact te halen en het apparaat uit elkaar te nemen.
- Leeg de beker voordat u het onderstel losschroeft.

messeneenheid

Wees altijd voorzichtig

wanneer u de

messeneenheid hanteert en raak het snijvlak van de messen niet aan.

- 1 Verwijder en reinig de afsluitring.
- 2 Borstel de messen onder stromend leidingwater schoon. Houd de onderkant van het apparaat droog.
- 3 Laat het drogen.

overige onderdelen

Met de hand in heet zeepsop afwassen en vervolgens drogen.

De volgende tabel geeft aan welke onderdelen in de vaatwasser kunnen worden gewassen.

Item	Item geschikt voor afwasmachine
Beker	✓
Deksel	✓
Vuldop	✓
Onderstel	✓
Messeneenheid	✗
Afsluitring	✓
Roerstaaf	✓

wortel en koriandersoep

- 25 g boter
- 1 fijngesneden ui
- 1 knoflookteentje, geplet
- 800 g wortelen, in blokjes van 2,5 cm
- koude kippenbouillon
- 10-15 ml (2-3 theel) gemalen koriander
- zout en peper

- 1 Smelt de boter in een pan, voeg de ui en de knoflook toe. Bakken totdat de ui en knoflook zacht zijn geworden.
- 2 Doe de wortelen in de blender, voeg er de ui en de knoflook aan toe. Giet de bouillon erbij, tot aan de 1.6 liter markering op de beker. Plaats het deksel en de vuldop op de machine.
- 3 Meng het geheel 5 seconden lang op maximale snelheid voor een grove soep, langer voor een gladdere soep.
- 4 Giet de vloeistof in een soeppan, voeg er de koriander en zout en peper aan toe en laat de soep 30 tot 35 minuten lang pruttelen, totdat de wortel gaar is.
- 5 Voeg naar smaak zout en peper of extra bouillon aan de soep toe.

onderhoud en klantenservice

- Bij problemen met de werking van uw hulpstuk gaat u eerst naar www.kenwoodworld.com, voordat u hulp inroept.
- Dit product is gedekt door een garantie die voldoet aan alle wettelijke regels voor bestaande garanties en consumentenrechten die gelden in het land waar het product is gekocht.
- Als uw Kenwood product niet goed functioneert of als u defecten opmerkt, kunt u het naar een erkend Service Center van KENWOOD sturen of brengen. Voor informatie over het KENWOOD Service Center in uw buurt gaat u naar www.kenwoodworld.com of naar de specifieke website in uw land.
- Ontworpen en ontwikkeld door Kenwood in het VK.
- Vervaardigd in China.

Français

Avant de lire, veuillez déplier la première page contenant les illustrations

sécurité générale

- Lisez et conservez soigneusement ces instructions pour pouvoir vous y référer ultérieurement.
- Retirez tous les éléments d'emballage et les étiquettes.
- Ne touchez pas les lames coupantes. Tenez l'unité porte-lames hors de portée des enfants.
- Prenez toujours des précautions lorsque vous retirez manipulez l'unité porte-lames et évitez de toucher le bord tranchant des lames lorsque vous nettoyez l'appareil.
- Utilisez uniquement le bol fourni avec la base et l'unité porte-lames.
- Ne mettez jamais l'unité porte-lames sur la sortie si le gobelet du blender n'est pas installé.
- Débranchez toujours l'appareil avant d'insérer vos doigts ou des ustensiles dans le bol.
- Éteignez et débranchez :
 - avant de monter ou de retirer des pièces ;
 - après utilisation ;
 - avant nettoyage.
- Lorsque le blender est retiré du bloc d'alimentation :
 - attendez l'arrêt complet des lames ;
 - Ne dévissez pas inopinément le gobelet de l'unité porte-lames.
- KAH359GL seulement :Le couvercle du blender doit être installé lorsque vous utilisez l'agitateur dans le gobelet.

- KAH359GL seulement :Utilisez uniquement l'agitateur ⑧ pour traiter les ingrédients froids. **NE N'UTILISEZ PAS** lorsque vous traitez des liquides chauds.
- **RISQUE DE BRÛLURE** : laissez les ingrédients chauds refroidir à température ambiante avant de les verser dans le bol ou de les mixer.
- Ne faites jamais fonctionner le blender à vide.
- Ne faites fonctionner le blender qu'une fois le couvercle et le bouchon de remplissage en place.
- Ne laissez jamais l'appareil sans surveillance lorsqu'il fonctionne.
- Une mauvaise utilisation de votre blender peut provoquer des blessures.
- Ne mixez jamais plus de la capacité maximale indiquée dans le tableau de vitesse recommandée.
- Ne faites jamais fonctionner l'appareil plus d'une minute - autrement il chaufferait. Éteignez-le dès que vous avez obtenu la consistance souhaitée.
- Ne mettez aucun ingrédient sec dans le blender avant de l'allumer. Découpez-les en cubes et insérez-les à travers le bouchon de remplissage tandis que l'appareil fonctionne.
- N'utilise pas le blender en tant que récipient de stockage. Veuillez le conserver vide avant et après son utilisation.
- Ne mixez jamais plus de 1 600 ml d'ingrédients froids - et moins pour des liquides mousseux comme les milkshakes.
- Recettes de smoothies – ne mixez jamais des ingrédients congelés ayant formé une masse compacte au cours du processus

de congélation. Il est préférable de casser en petits morceaux ces ingrédients congelés avant de les passer au blender. Veuillez vous reporter au livret d'instructions générales de votre robot pâtissier multifonction pour les mises en garde de sécurité supplémentaires.



IMPORTANT : **INSTRUCTIONS POUR LES PRÉPARATIONS CHAUDES**

Afin de minimiser les risques de brûlure lorsqu'il s'agit de mixer des ingrédients chauds, veuillez maintenir vos mains et autres parties du corps exposées éloignées du couvercle, pour éviter toute brûlure possible.

Les précautions suivantes doivent être observées :

- **MISE EN GARDE : le fait de mélanger des aliments très chauds peut donner lieu à l'échappement forcé soudain de liquide chaud ou de vapeur à travers le couvercle ou le bouchon de remplissage ①.**
- **Nous vous recommandons de laisser les ingrédients chauds refroidir avant de les mixer.**
- **NE DÉPASSEZ JAMAIS** la capacité de 1 200 ml / 5 tasses lorsque vous effectuez des préparations à base de liquides chauds telles que des soupes (veuillez vous référer aux graduations portées sur le bol).

- Commencez **TOUJOURS** par mixer à petite vitesse et augmentez graduellement la vitesse. Ne **MÉLANGEZ** jamais des liquides chauds en utilisant la commande Pulse.
- Les liquides qui ont tendance à mousser tels que le lait, doivent être limités à une capacité maximale de 1 000 ml / 4 tasses.
- Faites très attention lorsque vous manipulez le blender, ceci dans la mesure où le bol et son contenu sont très chauds.
- Faites très attention lorsque vous retirez le couvercle. Il est conçu pour procurer une fermeture hermétique afin d'éviter toute fuite. Si nécessaire, protégez vos mains à l'aide d'un tissu ou de manilles lorsque vous manipulez le couvercle.
- Veillez à ce que le bol soit fermement fixé sur la base et lorsque vous le retirez du appareil, guidez la base et veillez à ce qu'elle soit retirée en même temps que le bol.
- Veillez à ce que le couvercle et le bouchon de remplissage soient fermement mis en place avant de commencer **toute** opération de mixage.
- Veillez à ce que les aérations sur le bouchon de remplissage soient dégagées avant **toute** opération de mixage ⑦.
- Lorsque vous fixez le couvercle sur le bol, veillez à ce que le couvercle et le bord soient propres et secs pour permettre une bonne étanchéité et éviter tout déversement.

- Cet appareil est conforme au règlement 1935/2004 de la CE sur les matériaux et les articles destinés au contact alimentaire.

Utilisez votre blender pour préparer des soupes, des boissons, des pâtés, de la mayonnaise, de la chapelure, pour émietter des biscuits, hacher des noix et piler de la glace.

avant d'utiliser votre accessoire Kenwood pour la première fois

Reportez-vous à la section "nettoyage".

légende

- ① bouchon de remplissage
- ② couvercle
- ③ bol
- ④ joint d'étanchéité
- ⑤ unité porte-lames
- ⑥ base
- ⑦ aérations
- ⑧ agitateur (KAH359GL seulement)

utilisation de votre blender

- 1 Installez le joint d'étanchéité ④ sur l'unité porte-lames ⑤ - veillez à ce que le joint soit correctement installé. **Si le joint est endommagé ou mal installé, des fuites peuvent se produire.**
- 2 Mettez en place l'unité porte-lames ⑤ sur la base ⑥.
- 3 Puis vissez le gobelet sur la base. veillez à ce que la base du gobelet soit sécurisée ②.
- 4 Insérez les ingrédients dans le bol.
- 5 Installez le couvercle en appuyant dessus jusqu'à ce qu'il soit sécurisé. (Veillez à ce que l'une des encoches sur le couvercle soit positionnée sur le bec verseur du bol.)
- 6 Mettez le bouchon de remplissage dans le couvercle et appuyez dessus pour le maintenir en place.
- 7 Retirez le cache de la sortie rapide ③.
- 8 Mettez le blender sur la sortie, tournez dans le sens des aiguilles d'une montre et en même temps appuyez dessus jusqu'à ce que

l'unité s'engage ④. Puis tournez davantage dans le sens des aiguilles d'une montre jusqu'à ce que l'accessoire soit verrouillé en place.

- 9 Sélectionnez la vitesse souhaitée (se référer au tableau des utilisations recommandées).
- 10 Une fois la consistance voulue obtenue, éteignez l'appareil et retirez le blender en vous aidant pour ce faire de vos deux mains.

pour utiliser l'agitateur (KAH359GL seulement)

- 1 Mettez en place le couvercle sur le gobelet et retirez le bouchon de remplissage. **NE LAISSEZ PAS l'agitateur dans le gobelet si le couvercle n'est pas installé.**
 - 2 Insérez l'agitateur et ⑤ faites-le tourner lentement dans le gobelet tandis que le moteur fonctionne.
- Utilisez l'agitateur pour déplacer les ingrédients dans le gobelet et éviter ainsi toute obstruction pendant l'opération.

conseils

- Pour éviter les fuites :
 - humidifiez le joint d'étanchéité avant de l'installer ;
 - veillez à ce que le gobelet soit fermement verrouillé en place sur la base.
- Lorsque vous préparez de la mayonnaise, placez tous les ingrédients, à l'exception de l'huile, dans le blender. Puis, l'appareil étant en marche, retirez le bouchon de remplissage et versez lentement l'huile par celui-ci, avec régularité.
- Pour les mélanges épais, comme les pâtés et les sauces : utilisez la vitesse faible à moyenne, et raclez les parois de l'appareil si nécessaire. En cas de difficulté à mixer, ajoutez davantage de liquide et utilisez le mélangeur (si fourni). Vous pouvez également utiliser la commande Pulse pour permettre aux ingrédients de se répartir sur les lames.
- Lorsque vous préparez de la glace pilée, concassez toujours de petites quantités à la fois et utilisez la commande Pulse. Il est recommandé de maintenir une main sur le couvercle et le bouchon de remplissage au cours de cette opération.

Tableau des utilisations recommandées

Utilisation / Aliments		Quantité recommandée	Vitesse	Temps de mixage
Liquides froids Boissons et Cocktails		1,6 litres max.	Max	30 – 60 secondes
Smoothies Insérez les fruits frais et les ingrédients liquides en premier (cela comprend le yaourt, le lait et les jus de fruit). Puis ajouter les glaçons ou les ingrédients congelés (cela comprend le fruit, les glaçons ou la glace). Utilisez l'agitateur.		1 litre de liquide	Max	60 secondes
Soupes	Soupes à base de concentré	1,2 litre	Passez graduellement à la vitesse max.	30 secondes
	Soupes à base de lait	1 litre		
N'UTILISEZ PAS l'agitateur lorsque vous travaillez des liquides chauds. Il est vivement recommandé de laisser refroidir au préalable les préparations liquides chaudes avant de les mixer. Cependant, si vous souhaitez travailler les préparations liquides chaudes, veuillez lire les instructions afférentes au travail des préparations liquides chaudes.				
Glace pilée	Utilisez la fonction Pulse en appuyant sur le bouton marche / arrêt pour de meilleurs résultats. Mettez au congélateur le jus de fruit dans des bacs à glaçons pour obtenir des boissons de type "Slushie".	10 glaçons (200 g)	Pulse	30 secondes
Pour hacher menu	Noix, panure et autres ingrédients secs similaires. Grains de café	100 g	Max	30 secondes Pour de meilleurs résultats, arrêtez le blender une fois la consistance désirée obtenue.
Purées à base de légumes cuits / recettes de plats pour bébé		300g	Min - 2	60 secondes
Purées à base de fruits cuits / fruits mous		300g	Max + Pulse	30 secondes
Mayonnaise / Sauces		3 oeufs max	Max	30 - 60 secondes

Les durées de mixage indiquées sont fournies uniquement à titre indicatif ; elles varient en fonction des recettes appliquées et des ingrédients qui sont mixés.

nettoyage

- Éteignez, débranchez et démontez toujours l'appareil avant de le nettoyer.
- Videz le bol avant de le dévisser de l'unité porte-lames.

unité porte-lames

Prenez toujours des précautions lorsque vous retirez l'unité porte-lames et évitez de toucher le bord tranchant des lames.

- 1 Enlevez et nettoyez le joint d'étanchéité.
- 2 Nettoyez les lames sous l'eau du robinet. Gardez le dessous de l'unité sec.
- 3 Laissez sécher.

autres pièces

Lavez à la main, à l'eau savonneuse chaude, puis séchez.

Le tableau suivant indique les articles qui peuvent passer au lave-vaisselle.

Article	Articles pouvant être lavés au lave-vaisselle
Bol	✓
Couvercle	✓
Bouchon de remplissage	✓
Base	✓
Unité porte-lames	✗
Joint d'étanchéité	✓
Agitateur	✓

soupe de carotte et coriandre

25 g de beurre
1 d'oignon haché
1 gousse d'ail écrasée
800 g carotte coupée en cubes de 2,5 cm
bouillon de poulet froid
coriandre moulue 10-15 ml (2 à 3 c. à thé)
sel et poivre

- 1 Faites fondre le beurre dans une casserole, ajoutez l'oignon et l'ail et faites revenir jusqu'à ce qu'ils ramolissent.
- 2 Placez la carotte dans le blender, ajoutez l'oignon et l'ail. Ajoutez le bouillon en quantité suffisante pour atteindre le niveau de 1,6 litre marqué sur le gobelet. Installez le couvercle et le bouchon de remplissage.
- 3 Mixez à vitesse maximale pendant 5 secondes pour une soupe avec morceaux, plus pour un résultat plus lisse.
- 4 Transvasez le mélange dans une casserole, ajoutez la coriandre, assaisonnez et laissez mijoter la soupe pendant 30 à 35 minutes ou jusqu'à ce que ce soit cuit.
- 5 Rectifiez l'assaisonnement selon les goûts et ajoutez du liquide supplémentaire si nécessaire.

service après-vente

- Si vous rencontrez des problèmes lors de l'utilisation de votre accessoire, veuillez consulter notre site www.kenwoodworld.com avant de contacter le service après-vente.
- N'oubliez pas que votre appareil est couvert par une garantie, qui respecte toutes les dispositions légales concernant les garanties existantes et les droits du consommateur dans le pays où vous avez acheté le produit.
- Si votre appareil Kenwood fonctionne mal ou si vous trouvez un quelconque défaut, veuillez l'envoyer ou l'apporter à un centre de réparation KENWOOD autorisé. Pour trouver des détails actualisés sur votre centre de réparation KENWOOD le plus proche, veuillez consulter www.kenwoodworld.com ou le site internet spécifique à votre pays.
- Conçu et développé par Kenwood au Royaume-Uni.
- Fabriqué en Chine.

Deutsch

Vor dem Lesen bitte die Titelseite mit den Illustrationen auseinanderfalten

Allgemeine Sicherheit

- Lesen Sie diese Anleitungen sorgfältig durch und bewahren Sie sie zur späteren Bezugnahme auf.
- Entfernen Sie sämtliche Verpackungen und Aufkleber.
- Die scharfen Messer nicht berühren. Den Messereinsatz von Kindern fernhalten.
- Der Messereinsatz ist sehr scharf! Bei Gebrauch und Reinigung sehr vorsichtig damit umgehen.
- Den Mixbecher nur mit dem mitgelieferten Sockel und Messereinsatz verwenden.
- Den Messereinsatz niemals ohne angebrachten Mixbecher auf den Anschluss schrauben.
- Immer zuerst das Gerät ausschalten und den Netzstecker aus der Steckdose ziehen, bevor Sie Ihre Finger oder Gegenstände in den Mixbecher halten.
- Gerät ausschalten und den Netzstecker ziehen:
 - vor dem Anbringen oder Abnehmen von Teilen;
 - nach Gebrauch;
 - vor dem Reinigen.
- Beim Entfernen des Mixers von der Antriebseinheit:
 - warten, bis die Schlagmesser völlig zum Stillstand gekommen sind;
 - nicht versehentlich den Mixbecher von der Messereinheit abschrauben.
- Nur KAH359GL: Bei Verwendung des Rührstabs im Mixbecher muss der Deckel aufgesetzt sein.

- Nur KAH359GL: Den Rührstab ⑧ nur zum Verarbeiten kalter Zutaten verwenden. **NIEMALS** zum Verarbeiten heißer Flüssigkeiten verwenden.
- **VERBRÜHUNGSRISIKO:** Heiße Zutaten vor dem Einfüllen in den Becher oder dem Verarbeiten auf Raumtemperatur abkühlen lassen.
- Den Mixer niemals leer laufen lassen.
- Den Mixer nur mit aufgesetztem Deckel und Einfüllkappe betreiben.
- Das Gerät im Betrieb niemals unbeaufsichtigt lassen.
- Unsachgemäßer Gebrauch Ihres Mixers kann zu Verletzungen führen.
- Niemals die Höchstmengen überschreiten, die in der Empfehlungstabelle angegeben sind.
- Den Mixer nie länger als eine Minute laufen lassen – er könnte sich überhitzen. Ausschalten, sobald Ihr Mischgut die gewünschte Konsistenz hat.
- Keine trockenen Zutaten vor dem Einschalten in den Mixer geben. Die Zutaten ggf. klein schneiden, die Einfüllkappe abnehmen und Zutaten bei laufendem Gerät durch den Deckel fallen lassen.
- Mixer nicht als Aufbewahrungsbehälter verwenden. Er sollte vor und nach dem Gebrauch leer bleiben.
- Nie mehr als 1600 ml kalte Zutaten mischen und bei schaumigen Flüssigkeiten wie Milkshakes noch weniger.
- Rezepte für Smoothies - niemals gefrorene Zutaten mixen, die beim Tiefkühlen zu einer festen Masse zusammengefroren sind. Die Masse vor dem Einfüllen zerkleinern.

Siehe die Sicherheitswarnungen in den Gebrauchsanleitungen zu Ihrer Küchenmaschine.

 **WICHTIG: MIX-
ANLEITUNGEN FÜR
HEISSE ZUTATEN**

Um Verbrühungen beim Mixen von heißen Zutaten zu vermeiden, Hände und bloße Haut vom Deckel fernhalten. Bitte folgende Vorsichtsmaßnahmen beachten:

- **VORSICHT: Beim Mixen sehr heißer Zutaten kann es passieren, dass an Deckel oder Einfüllkappe ❶ plötzlich heiße Flüssigkeit und Dampf austritt.**
- **Wir empfehlen, heiße Zutaten vor dem Mixen abkühlen zu lassen.**
- **NIEMALS** mehr als 1200 ml heiße Flüssigkeit wie z. B. Suppen verarbeiten (siehe Markierungen auf dem Mixbecher).
- **IMMER** den Mixvorgang bei niedriger Geschwindigkeit starten und dann die Geschwindigkeit allmählich erhöhen. **NIEMALS** die Pulsfunktion zum Mixen heißer Flüssigkeiten verwenden.
- Bei Flüssigkeiten, die schäumen können (z. B. Milch), nie mehr als 1000 ml in den Mixbecher geben.
- Vorsicht im Umgang mit dem Mixer, da Mixbecher und Inhalt sehr heiß sind.

- Besonders beim Abnehmen des Deckels sehr vorsichtig sein. Der Deckel sitzt fest auf, um das Austreten von Zutaten zu verhindern. Gegebenenfalls Hände mit einem Tuch oder Ofenhandschuhen schützen.
- Sicherstellen, dass der Mixbecher fest auf dem Sockel sitzt, und den Sockel beim Abnehmen vom Gerät festhalten, so dass er zusammen mit dem Mixbecher abgenommen wird.
- Vor **jedem** Mixvorgang sicherstellen, dass Deckel und Einfüllkappe fest sitzen.
- Vor **jedem** Mixvorgang sicherstellen, dass die Entlüftungsschlitze in der Einfüllkappe frei liegen ⑦.
- Beim Aufsetzen des Deckels auf den Mixbecher immer sicherstellen, dass die Ränder von Deckel und Mixbecher sauber und trocken sind, um eine sichere Dichtung zu gewährleisten.

- Das Gerät entspricht der EG-Verordnung Nr. 1935/2004 über Materialien und Gegenstände, die dazu bestimmt sind, mit Lebensmitteln in Berührung zu kommen.

Verwenden Sie den Mixer für Suppen, Getränke, Pâtés, Mayonnaise, Paniermehl, Kekskrümel, zum Hacken von Nüssen und zum Zerstoßen von Eis.

Vor erstmaligem Gebrauch Ihres Kenwood Aufsatzes

Die Teile waschen: Siehe „Reinigung“.

Übersicht

- ① Einfüllkappe
- ② Deckel
- ③ Mixbecher
- ④ Dichtungsring
- ⑤ Messereinsatz
- ⑥ Sockel
- ⑦ Entlüftungsschlitze
- ⑧ Rührstab (nur KAH359GL)

Verwendung Ihres Mixers

- 1 Legen Sie den Dichtungsring ④ in den Messereinsatz ⑤ ein und achten Sie darauf, dass der Ring richtig sitzt. **Wenn die Dichtung beschädigt ist oder nicht richtig eingesetzt wurde, kann Flüssigkeit auslaufen.**
- 2 Setzen Sie den Messereinsatz ⑤ in den Sockel ⑥ ein.
- 3 Schrauben Sie dann den Mixbecher auf den Sockel und stellen Sie sicher, dass der Messereinsatz fest angezogen ist ②.
- 4 Füllen Sie Ihre Zutaten in den Mixbecher.
- 5 Bringen Sie den Deckel an, indem Sie ihn herunterdrücken, bis er fest sitzt. (Stellen Sie sicher, dass einer der Vorsprünge am Deckel über dem Ausguss des Mixbechers platziert ist.)
- 6 Setzen Sie die Einfüllkappe in den Deckel ein und Sie sie nach unten drücken, bis sie fest sitzt.
- 7 Entfernen Sie den Deckel des Hochgeschwindigkeits-Anschlusses ③.
- 8 Setzen Sie den Mixer auf den Anschluss, drehen Sie ihn im Uhrzeigersinn und drücken Sie ihn gleichzeitig nach unten, bis er einrastet ④. Drehen Sie dann weiter im Uhrzeigersinn, bis der Aufsatz einrastet.
- 9 Wählen Sie die erforderliche Geschwindigkeit (siehe Empfehlungstabelle).
- 10 Sobald die gewünschte Konsistenz erreicht ist, schalten Sie das Gerät aus und heben Sie den Mixer ab. Halten Sie ihn dabei mit beiden Händen fest.

Verwendung des Rührstabs (nur KAH359GL)

- 1 Setzen Sie den Deckel ohne Einfüllkappe fest auf den Becher. **NICHT den Rührstab im Mixer ohne aufgesetzten Deckel verwenden.**
 - 2 Führen Sie den Rührstab ⑤ ein und bewegen Sie ihn bei laufendem Motor langsam im Mixbecher herum.
 - Verwenden Sie den Rührstab, um Zutaten im Mixbecher umzurühren und zu verhindern, dass beim Verarbeiten Klümpchen entstehen.
- ### Tipps
- Um ein mögliches Auslaufen zu verhindern:
 - den Dichtungsring vor dem Einsetzen anfeuchten;
 - sicherstellen, dass der Mixbecher fest auf dem Sockel sitzt.
 - Für die Zubereitung von Mayonnaise alle Zutaten außer dem Öl in den Mixer geben. Dann die Einfüllkappe entfernen und das Öl bei laufendem Gerät nach und nach hinzugeben.
 - Dickflüssige Mischungen, z. B. Pâtés und Dips: Niedrige bis mittlere Geschwindigkeit wählen und ggf. zwischendurch von den Seiten des Mixbechers nach unten schaben. Lässt sich die Mischung nur schwer verarbeiten, mehr Flüssigkeit zugeben und den Rührstab verwenden (falls im Lieferumfang). Oder aber die Pulsfunktion betätigen, damit sich die Zutaten über die Messer bewegen.
 - Zum Zerstoßen von Eis kleine Mengen verarbeiten und die Pulsfunktion verwenden. Es empfiehlt sich, dabei die Hand auf Deckel und Einfüllkappe zu halten.

Empfehlungstabelle

Verwendung/Füllgut		Empfohlene Menge	Geschw.	Mischzeit
Kalte Flüssigkeiten Getränke und Cocktails		Max. 1,6 Liter	Max	30 - 60 Sek.
Smoothies Zuerst frische Früchte und flüssige Zutaten (wie Joghurt, Milch, Fruchtsäfte) einfüllen. Dann Eis oder gefrorene Zutaten (wie gefrorene Früchte, Eis, Eiscreme) hinzufügen. Den Rührstab verwenden.		1 Liter Flüssigkeit	Max	60 Sek.
Suppen	Suppen mit Brühe als Grundlage	1,2 Liter	Stufenweise auf „Max“ erhöhen.	30 Sek.
	Suppen mit Milch	1 Liter		
NIEMALS den Rührstab für heiße Flüssigkeiten verwenden. Wir empfehlen, heiße Flüssigkeiten vor dem Mixen abkühlen zu lassen. Wenn Sie jedoch heiße Flüssigkeiten verarbeiten möchten, lesen Sie bitte die Sicherheitsanleitungen für das Mixen heißer Zutaten.				
Eis zerkleinern	Für beste Ergebnisse die Pulstaste stoßweise betätigen. Zum Zubereiten von Slush-Getränken Fruchtsaft in Eistablets gefrieren lassen.	10 Eiswürfel (200 g)	Puls	30 Sek.
Mahlen	Nüsse, trockenes Brot und ähnliche trockene Zutaten. Kaffeebohnen.	100 g	Max	30 Sek. Den Mixer stoppen, sobald das gewünschte Ergebnis erzielt wurde.
Püriertes gekochtes Gemüse/ Babynahrung		300 g	Min - 2	60 Sek.
Pürierte weiche/gekochte Früchte		300 g	Max + Puls	30 Sek.
Mayonnaise/Dressings		Max. 3 Eier	Max	30 - 60 Sek.

Die Verarbeitungszeiten dienen lediglich zur Orientierung. Tatsächliche Zeiten sind abhängig vom jeweiligen Rezept und den verwendeten Zutaten.

Reinigung

- Das Gerät vor dem Reinigen immer ausschalten, vom Netz trennen und auseinandernehmen.
- Den Mixbecher vor Abnehmen des Sockels leeren.

Messereinsatz

Die Messer sind sehr scharf!

Gehen Sie sehr vorsichtig damit um.

- 1 Den Dichtungsring entfernen und waschen.
- 2 Die Messer unter laufendem Wasser sauber bürsten. Darauf achten, dass die Unterseite des Messereinsatzes trocken bleibt.
- 3 Trocknen lassen.

Andere Teile

Mit der Hand in heißem Wasser und Spülmittel abwaschen und dann abtrocknen.

Die folgende Tabelle zeigt, welche Teile in die Spülmaschine gegeben werden können.

Teil	Für Spülmaschine geeignete Teile
Mixbecher	✓
Deckel	✓
Einfüllkappe	✓
Sockel	✓
Messereinsatz	✗
Dichtungsring	✓
Rührstab	✓

Karotten-Koriander-Suppe

25 g Butter

1 Zwiebeln, gehackt

1 Knoblauchzehe, zerdrückt

800 g Karotten, in 2,5 cm große

Würfel geschnitten

Kalte Hühnerbrühe

2-3 TL (10-15 ml) gemahlener

Koriander

Salz und Pfeffer

- 1 Butter in einer Pfanne schmelzen, Zwiebeln und Knoblauch hinzugeben und weich dünsten.
- 2 Karotten in den Mixer geben, die Zwiebel-Knoblauch-Mischung hinzufügen. Mit der Brühe bis zur 1,6 Liter-Markierung am Mixbecher auffüllen. Deckel und Einfüllkappe aufsetzen.
- 3 Bei Höchstgeschwindigkeit verarbeiten: 5 Sekunden für eine leicht stückige Konsistenz, länger für eine fein pürierte Suppe.
- 4 Mischung in einen Topf geben, mit Koriander, Salz und Pfeffer würzen. Die Suppe 30 bis 35 Minuten kochen lassen bzw. solange, bis sie gar ist.
- 5 Nach Bedarf noch einmal abschmecken und eventuell etwas mehr Flüssigkeit hinzugeben.

Kundendienst und Service

- Sollten Sie Probleme mit dem Betrieb Ihres Aufsatzes haben, besuchen Sie www.kenwoodworld.com, bevor Sie Hilfe anfordern.
- Bitte beachten Sie, dass Ihr Produkt durch eine Garantie abgedeckt ist – diese erfüllt alle gesetzlichen Anforderungen hinsichtlich geltender Garantie- und Verbraucherrechte in dem Land, in dem das Produkt gekauft wurde.
- Falls Ihr Kenwood-Produkt nicht ordnungsgemäß funktioniert oder Defekte aufweist, bringen Sie es bitte zu einem autorisierten KENWOOD Servicecenter oder senden Sie es ein. Aktuelle Informationen zu autorisierten KENWOOD Servicecentern in Ihrer Nähe finden Sie bei www.kenwoodworld.com bzw. auf der Website für Ihr Land.
- Gestaltet und entwickelt von Kenwood GB.
- Hergestellt in China.

Italiano

Prima di leggere questo manuale si prega di aprire la prima pagina, al cui interno troverete le illustrazioni

sicurezza generale

- Leggere attentamente le presenti istruzioni e conservarle come futuro riferimento.
- Rimuovere la confezione e le etichette.
- Non toccare le lame affilate. Tenere il gruppo lame lontano dalla portata dei bambini.
- Prestare sempre molta attenzione nel maneggiare il gruppo lame ed evitare di toccare il bordo tagliente durante la pulizia.
- Usare la caraffa solo con la base e le lame in dotazione.
- Mai montare il gruppo lame sull'attacco senza aver prima montato la caraffa del frullatore.
- Scollegare sempre l'apparecchio prima di mettere le mani o degli utensili dentro la caraffa.
- Spegner e scollegare:
 - prima di montare o togliere dei pezzi;
 - dopo l'uso;
 - prima di pulire.
- Nel rimuovere il frullatore dal corpo motore:
 - attendere fino a quando le lame si sono completamente fermate;
 - non svitare accidentalmente la caraffa dal gruppo lame.
- Solo KAH359GL: Il coperchio del frullatore deve essere montato prima di utilizzare il mescolatore dentro la caraffa.
- Solo KAH359GL: Utilizzare il mescolatore ⑧ solo per lavorare ingredienti freddi.
NON utilizzarlo per lavorare liquidi caldi.

- **RISCHIO DI BRUCIATURE:** Lasciare raffreddare gli ingredienti caldi a temperatura ambiente prima di metterli nella caraffa o frullarli.
 - Non far funzionare il frullatore senza ingredienti
 - Usare il frullatore sempre con il coperchio e il tappo di riempimento installati.
 - Non lasciare mai l'apparecchio incustodito durante il funzionamento.
 - Un utilizzo scorretto del frullatore può provocare serie lesioni fisiche.
 - Non frullare mai ingredienti oltre la capacità massima dell'apparecchio, indicata nel grafico sulle velocità consigliate.
 - Non far funzionare il frullatore più di un minuto per volta, per evitare che si surriscaldi. Spegnerlo non appena si raggiunge la consistenza desiderata.
 - Non inserire ingredienti secchi nel frullatore prima di accendere. Tagliarli a cubetti e inserirli attraverso il tappo di riempimento mentre l'apparecchio è acceso.
 - Non usare il frullatore come contenitore per conservare alimenti. Svuotarlo sempre prima e dopo l'uso.
 - Non frullare più di 1600 ml di ingredienti caldi o freddi, anche meno nel caso di liquidi schiumosi come i frullati.
 - Ricette per gli smoothie – non frullare mai ingredienti surgelati che hanno formato una massa solida durante il congelamento, spezzarli prima d'inserirli nel frullatore.
- Si rimanda al manuale d'istruzioni Kitchen Machine per ulteriori istruzioni di sicurezza.

IMPORTANTE: ISTRUZIONI PER FRULLARE CIBI CALDI

Per ridurre la possibilità di scottarsi usando il frullatore con cibi caldi, tenere le mani e la pelle scoperta lontano dal coperchio, per evitare di bruciarsi.

Occorre sempre seguire queste precauzioni:

- **AVVERTENZA: Lavorando ingredienti estremamente caldi potrebbero fuoriuscire liquidi molto caldi e vapore dal coperchio o dal tappo riempitore ①.**
- **Si consiglia di lasciare raffreddare gli ingredienti caldi prima di lavorarli.**
- **MAI** superare la capacità di 1200ml/5 tazze nel frullare liquidi caldi come minestre (si rimanda alle indicazioni sulla caraffa).
- Iniziare **SEMPRE** a frullare a velocità ridotta e aumentare gradualmente la velocità. Non frullare **MAI** liquidi caldi usando l'impostazione Pulse (impulso).
- I liquidi che tendono a produrre schiuma come il latte devono essere limitati ad una capacità massima di 1000ml/4 tazze.
- Prestare attenzione nel maneggiare il frullatore, poiché la caraffa e il suo contenuto possono essere molto caldi.

- Prestare particolare attenzione nel rimuovere il coperchio. Il coperchio è progettato per chiudersi fermamente ed evitare fuoriuscite. Se necessario, proteggere le mani con uno strofinaccio o con dei guanti, durante l'uso.
- Assicurarsi che la caraffa sia ben fissata alla base e, nel rimuoverla dall'apparecchio, trascinare la base e fare in modo che sia tolta insieme alla caraffa.
- Assicurarsi **sempre** che il coperchio e il tappo di riempimento siano fissati fermamente prima di usare il frullatore.
- Assicurarsi **sempre** che le prese d'aria del tappo di riempimento non siano ostruite prima di usare il frullatore ⑦.
- Nel montare il coperchio sulla caraffa, assicurarsi sempre che il coperchio e il bordo della caraffa siano puliti e asciutti per garantire una perfetta adesione ed evitare fuoriuscite.

- Questo apparecchio è conforme al regolamento (CE) No. 1935/2004 sui materiali e articoli in contatto con alimenti.

Usare il frullatore per minestre, bevande, paté, maionese, per fare pan grattato, sbriciolare biscotti, sminuzzare noci e frantumare il ghiaccio.

**prima di utilizzare
l'accessorio Kenwood per la
prima volta**

Lavare le parti: si rimanda a 'pulizia'.

legenda

- ① tappo di riempimento
- ② coperchio
- ③ caraffa
- ④ anello di tenuta
- ⑤ gruppo lame
- ⑥ base
- ⑦ prese d'aria
- ⑧ mescolatore (solo KAH359GL)

per usare il frullatore

- 1 Montare l'anello di tenuta ④ nel gruppo lame ⑤ assicurandosi che la tenuta sia posizionata correttamente. **Se la tenuta è danneggiata o non posizionata correttamente si verificheranno delle perdite.**
- 2 Montare il gruppo lame ⑤ dentro la base ⑥.
- 3 Poi avvitare la caraffa alla base, assicurandosi che la base delle lame sia ben fissata ②.
- 4 Inserire gli ingredienti nella caraffa.
- 5 Montare il coperchio spingendo fino a quando è ben fissato. (Assicurarsi che una delle sporgenze del coperchio corrisponda al beccuccio della caraffa.)
- 6 Mettere il tappo di riempimento sul coperchio e spingere per fissare.
- 7 Rimuovere il coperchio dello sbocco ad alta velocità ③.
- 8 Mettere il frullatore sullo sbocco, ruotare in senso orario e allo stesso tempo spingere verso il basso fino a quando l'apparecchio si fissa ④. Poi, ruotare ulteriormente in senso orario fino a quando l'accessorio si fissa completamente.
- 9 Accendere alla velocità desiderata (fare riferimento alla tabella per le modalità di utilizzo consigliate)..
- 10 Una volta ottenuta la consistenza desiderata, spegnere e rimuovere il frullatore sostenendolo con entrambe le mani.

per utilizzare il mescolatore (solo KAH359GL)

- 1 Montare il coperchio sulla caraffa e rimuovere il tappo di riempimento. **NON utilizzare il mescolatore nella caraffa senza aver prima montato il coperchio.**
 - 2 Inserire il mescolatore ⑤ e muoverlo lentamente all'interno della caraffa mentre il motore dell'apparecchio è in funzione.
- Utilizzare il mescolatore per muovere gli ingredienti all'interno della caraffa ed evitare che rimangano intrappolati all'interno.

consigli

- Per evitare fuoriuscite di liquido:
 - bagnare l'anello di tenuta prima di montarlo;
 - accertarsi che la caraffa sia saldamente bloccata sulla base.
- Per preparare la maionese, mettere tutti gli ingredienti nel frullatore, tranne l'olio. Poi, mentre il frullatore è in funzione, rimuovere il tappo di riempimento e aggiungere l'olio lentamente e in modo uniforme.
- Per impasti molto densi come paté e salse, usare la velocità da bassa a media, staccando gli ingredienti dalla parete della caraffa se necessario. Se la lavorazione risulta difficoltosa, aggiungere liquidi e usare il mescolatore, se in dotazione. In alternativa, usare il tasto Pulse (impulso) per far muovere gli ingredienti sulle lame.
- Nel frantumare il ghiaccio, lavorare piccole quantità alla volta ed usare l'impostazione Pulse. Si consiglia di tenere la mano ferma sul coperchio durante l'operazione.

Tabella con suggerimenti per l'uso

Utilizzo/Alimenti		Quantità consigliata	Velocità	Tempo
Liquidi freddi Bevande e cocktail		Massimo 1,6 litri	Massima	30 – 60 secondi
Smoothie Inserire prima la frutta fresca e gli ingredienti liquidi (compresi yogurt, latte e succhi di frutta). Poi aggiungere ghiaccio o ingredienti surgelati (compresi frutta surgelata, ghiaccio o gelato). Utilizzare il mescolatore.		1 litro di liquidi	Massima	60 secondi
Minestre	Minestre a base di dado	1,2 litri	Aumentare gradualmente fino a raggiungere la velocità massima	30 secondi
	Minestre a base di latte	1 litro		
	NON utilizzare il mescolatore per lavorare liquidi caldi. Si consiglia di lasciar raffreddare i liquidi caldi prima di lavorarli. In caso si vogliono lavorare liquidi caldi, leggere le istruzioni per frullare cibi caldi.			
Frantumare il ghiaccio	Utilizzare il tasto Pulse in maniera intermittente per ottenere risultati migliori. Surgelare succhi di frutta in vaschette per il ghiaccio per creare granite in vari gusti.	10 cubetti di ghiaccio (200 grammi)	Pulse	30 secondi
Sminuzzare finemente	Frutta secca, pangrattato e altri ingredienti secchi, compreso il caffè in grani	100 grammi	Massima	30 secondi. Per risultati ottimali, spegnere il frullatore una volta ottenuto il risultato desiderato.
Passati di verdura cotta/alimenti per neonati		300 grammi	Minima - 2	60 secondi
Passati di frutta morbida/cotta		300 grammi	Massima + Pulse	30 secondi
Maionese/Salse		Massimo 3 uova	Massima	30 - 60 secondi

I tempi di lavorazione sono puramente indicativi e variano a seconda della ricetta e degli ingredienti utilizzati.

pulizia

- Spegnerne sempre e scollegare la spina prima di pulire.
- Svuotare la caraffa prima di svitare la base.

gruppo lame

Prestare sempre molta attenzione nel maneggiare il gruppo lame ed evitare di toccare il loro bordo tagliente.

- 1 Estrarre e lavare l'anello di tenuta.
- 2 Spazzolare le lame sotto un getto d'acqua. Tenere asciutta la parte sottostante del gruppo lame.
- 3 Fare asciugare.

altre parti

Lavare a mano con acqua calda e detergente, poi asciugare.

La tabella seguente indica quali componenti possono essere lavati in lavastoviglie.

Componente	Componente idoneo per lavaggio in lavastoviglie
Caraffa	✓
Coperchio	✓
Tappo di riempimento	✓
Base	✓
Gruppo lame	x
Anello di tenuta	✓
Mescolatore	✓

minestra di carote e coriandolo

25 g di burro
1 cipolle sminuzzate
1 spicchio d'aglio schiacciato
800 g di carote tagliate a cubetti da 2,5 cm e mezzo
brodo di pollo freddo
10-15 ml (2-3 cucchiaini) di coriandolo in polvere
sale e pepe

- 1 Sciogliere il burro in una pentola, aggiungere la cipolla e l'aglio e friggerli fino a quando non si saranno ammorbiditi.
- 2 Mettere le carote nel frullatore, aggiungere la cipolla e l'aglio. Aggiungere una quantità di brodo sufficiente per raggiungere il livello di 1,6 litri segnato sulla caraffa. Mettere il coperchio e il tappo di riempimento.
- 3 Frullare alla velocità massima per 5 secondi per ottenere una minestra passata più spessa o più a lungo per una minestra passata più fine.
- 4 Trasferire il composto in una pentola, aggiungere il coriandolo, sale e pepe e fare bollire la minestra lentamente per 30 – 35 minuti o fino a completare la cottura.
- 5 Aggiustare il condimento secondo necessità e, se richiesto, aggiungere altro liquido.

manutenzione e assistenza tecnica

- Se ci sono problemi con il funzionamento dell'accessorio, prima di chiamare l'assistenza visitare il sito www.kenwoodworld.com.
- NB L'apparecchio è coperto da garanzia, nel rispetto di tutte le disposizioni di legge relative a garanzie preesistenti e ai diritti dei consumatori vigenti nel Paese ove l'apparecchio è stato acquistato.
- In caso di guasto o cattivo funzionamento di un apparecchio Kenwood, si prega di inviare o consegnare di persona l'apparecchio a uno dei centri assistenza KENWOOD. Per individuare il centro assistenza KENWOOD più vicino, visitare il sito www.kenwoodworld.com o il sito specifico del Paese di residenza.
- Disegnato e progettato da Kenwood nel Regno Unito.
- Prodotto in Cina.

Português

Antes de ler, por favor desdobre a primeira página, que contém as ilustrações

segurança geral

- Leia atentamente estas instruções e guarde-as para consulta futura.
- Retire todas as embalagens e eventuais etiquetas.
- Não toque nas lâminas afiadas. Mantenha as crianças afastadas do dispositivo da lâmina.
- Tenha sempre muito cuidado quando manusear a unidade de lâminas evitando tocar nas partes cortantes quando limpar.
- Utilize apenas o copo misturador com a base e o dispositivo da lâmina fornecidas.
- Nunca coloque a lâmina na unidade motriz sem o copo misturador.
- Retire sempre o cabo eléctrico da tomada antes de colocar as suas mãos ou utensílios dentro do copo misturador.
- Desligue e retire da corrente eléctrica:
 - antes de colocar ou remover acessórios;
 - após a utilização;
 - antes de limpar.
- Ao retirar o misturador ou o moinho da base:
 - Espere até as lâminas estarem completamente paradas;
 - tenha cuidado para não desapertar o copo misturador da lâmina.
- Apenas KAH359GL: A tampa da misturadora tem de estar colocada quando usar o varão misturador no copo.
- Apenas KAH359GL: Utilize apenas o varão misturador ⑧ para processar ingredientes frios. **Não** utilize quando processar líquidos quentes.

- **RISCO DE QUEIMADURAS:** Deixe arrefecer os ingredientes quentes até à temperatura ambiente antes de os colocar no copo ou antes de liquidificar.
 - Nunca ponha em funcionamento se o copo misturador estiver vazio.
 - Utilize sempre a misturadora com a tampa e a tampa de enchimento encaixadas.
 - Nunca deixe o aparelho a funcionar sem vigilância.
 - O uso incorrecto da sua misturadora pode resultar em ferimentos.
 - Nunca misture mais do que a capacidade máxima indicada na tabela de velocidades recomendada.
 - Nunca deixe funcionar a misturadora mais de 1 minuto, porque sobreaquecerá. Desligue-a assim que obtiver a consistência desejada.
 - Não coloque ingredientes secos na misturadora antes de ligar. Corte-os em cubos e deixe-os cair através da tampa de enchimento enquanto a máquina está a trabalhar.
 - Não utilize a misturadora como recipiente de armazenamento. Mantenha-a vazia depois de utilizar.
 - Nunca misture mais de 1.600 ml de ingredientes frios – menos para líquidos espumosos como os batidos de leite.
 - Receitas de batidos - nunca misture alimentos congelados que tenham formado uma massa sólida durante o congelamento, deve parti-los aos bocados antes de os colocar na misturadora.
- Consulte o livro de instruções da sua Máquina de Cozinha principal para mais informações sobre avisos de segurança.



IMPORTANTE: INSTRUÇÕES PARA MISTURAS QUENTES

Para minimizar a possibilidade de se queimar quando mistura ingredientes quentes, mantenha longe da tampa as mãos e outras da pele expostas para evitar possíveis queimaduras.

Deve seguir as seguintes precauções:

- **ATENÇÃO: Misturar ingredientes muito quentes pode fazer com que o líquido quente e o vapor sejam lançados subitamente para fora da tampa ou da tampa de enchimento ❶.**
- **Recomendamos que deixe arrefecer os ingredientes quentes antes de misturar.**
- **NUNCA** exceda 1.200ml / 5 chávenas de capacidade se processar líquidos quentes, tais como sopas (consulte as marcações existentes no copo).
- Comece **SEMPRE** a misturar numa velocidade baixa e vá aumentando gradualmente. **NUNCA** misture líquidos quentes usando a regulação Impulso.
- Os líquidos que têm tendência a formar espuma como o leite, não devem exceder 1.000ml / 4 chávenas de capacidade.
- Tenha cuidado quando manusear a misturadora uma vez que o copo misturador e respectivas peças estarão muito quentes.

- Tenha especial cuidado quando retirar a tampa. A tampa foi concebida para ter um ajuste apertado para prevenir o vazamento. Se necessário, quando manusear proteja as mãos com um pano ou luvas de forno.
- Assegure-se que o copo misturador está firmemente preso à base e quando o retirar do aparelho, guie a base e assegure-se que remove o copo e a base em conjunto.
- Assegure-se sempre que a tampa e a tampa de enchimento estão bem presas no lugar antes de **todas** as operações de mistura.
- Assegure-se sempre que os respiradores existentes na tampa de enchimento estão bem limpas antes de **todas** as operações de mistura ⑦.
- Quando colocar a tampa no copo misturador assegure-se sempre que a tampa e o rebordo do copo estão limpos e secos para que fique bem fechado e evitar o vazamento.

- Este aparelho está conforme com a Directiva n.º 1935/2004 da Comunidade Europeia sobre materiais concebidos para estarem em contacto com alimentos.

Utilize a misturadora para sopas, bebidas, patês, maionese, para ralar pão, biscoitos, picar nozes e esmagar gelo.

antes de utilizar o seu acessório Kenwood pela primeira vez

Lave todos os componentes: ver "limpeza".

chave

- ① tampa de enchimento
- ② tampa
- ③ copo misturador
- ④ anel vedante
- ⑤ unidade de lâminas
- ⑥ base
- ⑦ respiradores
- ⑧ varão misturador (Apenas KAH359GL)

para usar a sua misturadora

- 1 Coloque o anel vedante ④ na unidade de lâminas ⑤ - assegurando-se que o vedante está correctamente localizado.
Se o anel vedante estiver danificado ou mal colocado, vai ocorrer vazamento.
- 2 Encaixe a unidade de lâmina ⑤ na base ⑥.
- 3 Aparafuse o copo na base, assegurando-se que a base de lâmina está totalmente apertada ②.
- 4 Coloque os seus ingredientes no copo misturador.
- 5 Coloque a tampa empurrando para baixo até prender. (Assegure-se que uma das saliências da tampa encaixa no alinhamento do bico do copo misturador).
- 6 Coloque a tampa de enchimento na tampa e empurre para baixo para prender.
- 7 Remova a tampa da entrada de alta velocidade ③.
- 8 Coloque a misturadora na entrada, gire na direcção dos ponteiros do relógio e ao mesmo tempo empurre para baixo até o acessório prender ④. Gire em seguida novamente na direcção dos ponteiros do relógio até o acessório prender na posição correcta.
- 9 Ligue na velocidade desejada (consulte o quadro de utilização recomendada)..
- 10 Uma vez atingida a consistência desejada, desligue e remova a misturadora segurando-a com ambas as mãos.

para usar o varão misturador (Apenas KAH359GL)

- 1 Fixe a tampa no copo e retire a tampa de enchimento. **NÃO utilize o varão misturador no copo sem a tampa colocada.**
- 2 Insira o varão misturador ⑤ e mova-o devagar à volta do copo enquanto o motor está a trabalhar.

- Utilize o varão misturador para mover os ingredientes dentro do copo e impedir a obstrução durante o processo.

dicas

- Para evitar vazamentos:
 - molhe o anel vedante antes de o colocar;
 - certifique-se que o copo está firmemente preso na base.
- Quando confeccionar maionese, coloque todos os ingredientes no copo misturador, excepto o azeite. Em seguida, com o aparelho em funcionamento, deite muito devagar e uniformemente o azeite através da tampa de enchimento.
- Misturas grossas, ex. patês, mousses: utilize uma velocidade baixa a média, rapando para baixo o interior do copo, se necessário. Se a mistura for difícil de processar, adicione mais líquido e utilize o varão misturador se fornecido. Em alternativa utilize a regulação Impulso para fazer os ingredientes moverem-se dos lados das lâminas.
- Quando esmagar gelo, processe poucas quantidades de cada vez e utilize a regulação Impulso. Aconselha-se que coloque a sua mão por cima da tampa e da tampa de enchimento durante a operação.

Quadro de utilização recomendada

Utilização/Alimentos		Quantidades recomendadas	Velocidade	Tempo de mistura
Líquidos Frios Bebidas e Cocktails		Máx. 1,6 litros	Máx.	30 a 60 seg.
Batidos Coloque primeiro os frutos frescos e os ingredientes líquidos (iogurtes, leite e sumo de frutos). Adicione depois gelo ou ingredientes congelados (frutos congelados, gelados ou sorvetes e gelo). Utilize o varão misturador		1 litro de líquido	Máx.	60 seg.
Sopas	Sopa à base de carne	1,2 litros	Gradualmente aumente até ao Máx.	30 seg.
	Sopa com leite	1 litro		
<p>NÃO utilize o varão misturador quando processar líquidos quentes. Recomendamos que deixe arrefecer os líquidos quentes antes de misturar. Contudo se desejar processar líquidos quentes, consulte por favor as Instruções de Segurança para Misturas Quentes.</p>				
Esmagar Gelo	Utilize o Impulso numa acção de iniciar/parar para obter melhores resultados. Congele no congelador sumo de fruta em cuvetes para bebidas tipo "granizados".	10 cubos de gelo (200g)	Pulse	30 seg.
Picar finamente	Nozes, pão ralado e ingredientes secos similares. Grãos de Café	100g	Máx.	30 seg. Para obter melhores resultados, pare a misturadora logo que atinge os resultados desejados.
Puré de vegetais cozinhados/ receitas de comida para bebé		300g	Mín. a 2	60 seg.
Puré de frutos cozinhados/macios		300g	Máx. + Pulse	30 seg.
Maionese/Molhos		Máx. 3 ovos	Máx.	30 a 60 seg.

Os tempos de mistura recomendados são apenas indicativos e variarão de acordo com a respectiva receita e os ingredientes utilizados.

limpeza

- Desligue sempre o cabo eléctrico da tomada e desmonte os acessórios antes de limpar.
- Esvazie o copo misturador antes de desapertar a base.

dispositivo da lâmina

Tenha sempre muito cuidado quando manusear o dispositivo da lâmina evitando tocar nas partes cortantes.

- 1 Retire e lave o anel vedante.
- 2 Lave as lâminas por baixo da torneira com uma escova. Mantenha seca a parte de baixo da unidade.
- 3 Deixe secar.

outras peças

Lave à mão em água quente e com detergente e depois seque.

O quadro seguinte apresenta quais os componentes/acessórios que podem ser lavados na máquina de lavar loiça.

Acessório	Acessório adequado para ser lavado em máquina de lavar loiça
Copo misturador	✓
Tampa	✓
Tampa de enchimento	✓
Respiradores	✓
Unidade de lâminas	x
Anel vedante	✓
Varão misturador	✓

sopa de cenoura e coentros

25g de manteiga
1 cebola picada
1 dente de alho esmagado
800g de cenouras cortadas em cubos de 2,5 cm
caldo de galinha frio
10-15ml (2-3 c. de chá) de coentros triturados
sal e pimenta

- 1 Derreta a manteiga numa frigideira e salteie a cebola e o alho em lume brando até amolecerem.
- 2 Coloque a cenoura no liquidificador e junte a cebola e o alho. Adicione o caldo até à marca de 1,6 litros do copo. Coloque a tampa e a tampa de enchimento.
- 3 Ligue na velocidade máxima durante 5 segundos para obter uma sopa grossa ou então durante mais tempo para obter uma sopa mais fina.
- 4 Transfira a mistura para uma panela, adicione os coentros e o tempero e deixe ferver em lume brando durante 30 a 35 minutos ou até estar cozida.
- 5 Verifique o tempero e se necessário adicione mais caldo ou líquido.

assistência e cuidados ao cliente

- Se tiver qualquer problema ao utilizar o seu acessório, antes de recorrer à Assistência visite o site da Kenwood em www.kenwoodworld.com.
- Salientamos que o seu produto está abrangido por uma garantia, em total conformidade com todas as disposições legais relativas a quaisquer disposições sobre garantias e com os direitos do consumidor existentes no país onde o produto foi adquirido.
- Se o seu produto Kenwood funcionar mal ou lhe encontrar algum defeito, agradecemos que o envie ou entregue num Centro de Assistência Kenwood autorizado. Para encontrar informações actualizadas sobre o Centro de Assistência Kenwood autorizado mais próximo de si, visite por favor o site www.kenwoodworld.com ou o website específico do seu país.
- Concebido e projectado no Reino Unido pela Kenwood.
- Fabricado na China.

Español

Antes de leer, por favor despliegue la portada que muestra las ilustraciones

seguridad general

- Lea estas instrucciones atentamente y guárdelas para poder utilizarlas en el futuro.
- Quite todo el embalaje y las etiquetas.
- No toque las cuchillas afiladas. Mantenga la unidad de cuchillas alejada del alcance de los niños.
- Maneje siempre con cuidado la unidad de cuchillas y evite tocar el borde cortante de las cuchillas al limpiar el aparato.
- Utilice el vaso únicamente con la base y la unidad de cuchillas suministradas.
- Nunca acople la unidad de cuchillas a la salida sin que el vaso de la mezcladora esté colocado.
- Desenchufe siempre el aparato antes de poner las manos o algún utensilio en el vaso.
- Apague y desenchufe el aparato:
 - antes de colocar o quitar piezas;
 - después de usarlo;
 - antes de limpiarlo.
- Antes de quitar la mezcladora de la unidad de potencia:
 - espere hasta que las cuchillas se hayan parado totalmente;
 - Tenga cuidado de no desenroscar accidentalmente el vaso de la unidad de cuchillas.
- KAH359GL solamente: La tapa de la mezcladora se debe colocar cuando se utilice la varilla para remover en el vaso.
- KAH359GL solamente: Utilice la varilla para remover (8) solamente para procesar ingredientes fríos. **NO** la utilice cuando procese líquidos calientes.

- **RIESGO DE ESCALDARSE:** hay que dejar que los ingredientes calientes se enfríen a temperatura ambiente antes de ponerlos en el vaso o antes de mezclarlos.
- Nunca ponga en marcha la mezcladora vacía.
- Haga funcionar la mezcladora únicamente con la tapa y el tapón de llenado colocados en su sitio.
- No deje nunca el aparato desatendido mientras esté en funcionamiento.
- El uso incorrecto de su mezcladora puede producir lesiones.
- Nunca bata cantidades que superen la capacidad máxima indicada en la tabla de velocidades recomendadas.
- Nunca haga funcionar la mezcladora durante más de un minuto seguido ya que se recalentará. Desconéctela tan pronto como consiga la consistencia adecuada.
- No ponga ingredientes secos en la mezcladora antes de ponerla en marcha. Córtelos en dados e introdúzcalos por el tapón de llenado con el aparato en funcionamiento.
- No utilice la mezcladora como recipiente para guardar alimentos. Déjela vacía cuando no la utilice.
- Nunca bata cantidades que superen los 1600 ml de ingredientes fríos - menos cantidad para líquidos espumosos, como los batidos.
- Elaboración de smoothies: no bata ingredientes congelados que hayan formado una masa sólida, trocéelos antes de añadirlos a la mezcladora.

Consulte el libro principal de instrucciones de su robot de cocina para obtener más información sobre las advertencias respecto a la seguridad.

IMPORTANTE:



INSTRUCCIONES PARA MEZCLAR INGREDIENTES CALIENTES

Para minimizar la posibilidad de escaldarse al mezclar ingredientes calientes, mantenga las manos y otras zonas de piel expuestas alejadas de la tapa para evitar posibles quemaduras. Hay que observar las siguientes precauciones:

- **AVISO: Mezclar ingredientes muy calientes puede hacer que algo de líquido caliente y de vapor se vean forzados a salir de repente por la tapa o el tapón de llenado ①.**
- **Recomendamos dejar enfriar los ingredientes calientes antes de proceder al mezclado.**
- **NUNCA** sobrepase la capacidad de 1200 ml / 5 tazas si procesa líquidos calientes como, por ejemplo, sopas (consulte las marcas en el vaso).
- **SIEMPRE** empiece el proceso de mezclado a una velocidad baja e incremente la velocidad gradualmente. **NUNCA** mezcle líquidos calientes usando la función Acción intermitente.

- Los líquidos que tienden a hacer espuma, como la leche, se deben limitar a una capacidad máxima de 1000 ml/4 tazas.
- Tenga cuidado al manejar la mezcladora ya que el vaso y su contenido pueden estar muy calientes.
- Tenga especial cuidado al quitar la tapa. La tapa está diseñada para que ajuste perfectamente a fin de evitar fugas. En caso necesario, proteja sus manos con un trapo o guantes para horno al manipularla.
- Asegúrese de que el vaso esté bien acoplado a la base y, al quitarlo del aparato, guíe la base y asegúrese de que se quita junto con el vaso.
- Asegúrese de que la tapa y el tapón de llenado estén bien colocados antes de **cada** operación de mezclado.
- Compruebe siempre que las salidas de vapor en el tapón de llenado estén despejadas antes de **cada** operación de mezclado ⑦.
- Al acoplar la tapa al vaso compruebe siempre que la tapa y el borde del vaso estén limpios y secos para garantizar un buen sellado y evitar derrames.

- Este dispositivo cumple con el reglamento (CE) n.º 1935/2004 sobre los materiales y objetos destinados a entrar en contacto con alimentos.

Use la mezcladora para preparar sopas, bebidas, patés, mayonesa, pan rallado, migas de galleta, picar frutos secos y hielo.

antes de utilizar el accesorio Kenwood por primera vez

Para lavar las piezas: consulte "limpieza".

descripción del aparato

- ① tapón de llenado
- ② tapa
- ③ vaso
- ④ anillo de cierre
- ⑤ unidad de cuchillas
- ⑥ base
- ⑦ salidas de vapor
- ⑧ varilla para remover (KAH359GL solamente)

para usar su mezcladora

- 1 Acople el anillo de cierre ④ a la unidad de cuchillas ⑤, asegurándose de que el anillo esté colocado correctamente. **Si el anillo de cierre está dañado o no está correctamente acoplado, el contenido podría derramarse.**
- 2 Coloque la unidad de cuchillas ⑤ dentro de la base ⑥.
- 3 Luego, enrosque el vaso sobre la base – asegurándose de que la base de las cuchillas esté totalmente ajustada ②.
- 4 Ponga los ingredientes en el vaso.
- 5 Acople la tapa presionándola hacia abajo hasta que quede bien ajustada. (Compruebe que una de las protuberancias de la tapa se acople sobre la boca de descarga del vaso.)
- 6 Introduzca el tapón de llenado en la tapa y presione hacia abajo para que quede bien ajustado.
- 7 Quite la tapa de salida de velocidad alta ③.
- 8 Coloque la mezcladora sobre el orificio, gírela en el sentido de las agujas del reloj y, al mismo tiempo, presione hacia abajo hasta que la unidad quede encajada ④. Después, siga girando en el sentido de las agujas del reloj hasta que el accesorio quede fijado en su sitio.
- 9 Gire el control de velocidad a la velocidad deseada (consulte la tabla de usos recomendados).

- 10 Una vez que se consiga la consistencia deseada, apague la mezcladora y retírela sujetándola con ambas manos.

para usar la varilla para remover (KAH359GL solamente)

- 1 Acople la tapa al vaso y quite el tapón de llenado. **NO utilice la varilla para remover en el vaso sin que la tapa esté colocada.**
 - 2 Introduzca la varilla para remover ⑤ y muévala alrededor del vaso lentamente mientras el motor esté en marcha.
 - Utilice la varilla para ayudar a mover los ingredientes alrededor del vaso y evitar obstrucciones durante el procesamiento.
- ### **consejos**
- Para evitar derrames:
 - humedezca el anillo de cierre antes de acoplarlo;
 - compruebe que el vaso esté firmemente ajustado dentro de la base.
 - Al hacer mayonesa, ponga todos los ingredientes, excepto el aceite, en la mezcladora. A continuación, con el aparato en marcha, retire el tapón de llenado y añada el aceite poco a poco y de manera uniforme.
 - Mezclas espesas, por ejemplo, patés y salsas: utilice una velocidad baja a media, raspando los lados del vaso con una espátula cuando sea necesario. Si la mezcla resulta difícil de procesar, añada más líquido y utilice la varilla para remover si se incluye. Opcionalmente, puede utilizar la función Acción intermitente para que los ingredientes se muevan por encima de las cuchillas.
 - Al picar hielo, procese pequeñas cantidades cada vez y utilice la función Acción intermitente. Es aconsejable poner la mano sobre la tapa y el tapón de llenado durante la operación.

Cuadro de recomendaciones para el uso

Uso/alimentos		Cant. recomendada	Velocidad	Tiempo de mezclado
Líquidos fríos Bebidas y cócteles		Máx. 1,6 litros	Máx	30 – 60 seg.
Smoothies Ponga primero la fruta fresca y los ingredientes líquidos (incluye yogur, leche y zumos de fruta). A continuación, añada hielo o ingredientes congelados (incluye fruta congelada, hielo o helado) Utilice la varilla para remover.		1 litro de líquido	Máx	60 seg.
Sopas	Sopas a base de caldo	1,2 litros	Incremento gradualmente hasta “max”.	30 seg.
	Sopas preparadas con leche	1 litro		
<p>NO utilice la varilla para remover cuando procese líquidos calientes. Recomendamos dejar enfriar los líquidos calientes antes de proceder al mezclado. Sin embargo, si desea procesar líquidos calientes, lea las Instrucciones de seguridad para mezclar ingredientes calientes.</p>				
Picar hielo	Utilice la función Acción intermitente en una acción de arranque/parada para obtener mejores resultados. Congele zumo de fruta en cubiteras para las bebidas tipo “granizado”.	10 cubitos de hielo (200 g)	Acción intermitente	30 seg.
Picado fino	Frutos secos, pan rallado e ingredientes secos similares Granos de café	100 g	Máx	30 seg. Para obtener mejores resultados, pare la mezcladora cuando haya obtenido el resultado deseado.
Recetas para purés de verduras cocidas/comida para bebés		300 g	Mín - 2	60 seg.
Purés de fruta cocida/blanda		300 g	Máx + acción intermitente	30 seg.
Mayonesa/aliños		Máx. 3 huevos	Máx	30 - 60 seg.

Los tiempos de mezclado que se indican son aproximados y variarán en función de la receta y de los ingredientes que se utilicen.

limpieza

- Antes de limpiar el aparato, apáguelo, desenchúfelo y desmóntelo.
- Vacíe el vaso antes de desenroscarlo de la base.

unidad de cuchillas

Maneje siempre con cuidado la unidad de cuchillas y evite tocar el borde cortante de las cuchillas.

- 1 Quite y lave el anillo de cierre.
- 2 Lave bien las cuchillas con un cepillo debajo del grifo. Mantenga seca la parte inferior de la unidad.
- 3 Deje secar.

otras piezas

Lávelas a mano con agua caliente y jabón y, luego, séquelas bien.

En la tabla siguiente se indican los artículos que se pueden lavar en el lavavajillas.

Artículo	Artículo adecuado para lavar en el lavavajillas
Vaso	✓
Tapa	✓
Tapón de llenado	✓
Base	✓
Unidad de cuchillas	x
Anillo de cierre	✓
Varilla para remover	✓

crema de zanahoria y cilantro

25 g de mantequilla
1 cebolla picada
1 diente de ajo triturado
800 g de zanahoria cortada en dados de 2,5 cm
caldo de pollo frío
10 - 15 ml (2 - 3 cucharaditas) de cilantro molido
sal y pimienta

- 1 Derretir la mantequilla en una sartén, incorporar la cebolla y el ajo, y freír hasta que la cebolla esté tierna.
- 2 Colocar la zanahoria en la mezcladora y añadir la cebolla y el ajo. Incorporar el caldo hasta la marca de 1,6 litros del vaso. Colocar la tapa y el tapón de llenado.
- 3 Triturar a velocidad máxima durante 5 segundos para una crema gruesa o más tiempo si se prefiere una textura más fina.
- 4 Pasar la crema a una olla, añadir el cilantro, salpimentar y dejar hervir a fuego lento durante 30 o 35 minutos, o hasta que la zanahoria está cocida.
- 5 Corregir de sal y añadir más líquido si fuera necesario.

servicio técnico y atención al cliente

- Si tiene problemas con el funcionamiento del accesorio, antes de solicitar ayuda visite www.kenwoodworld.com.
- Tenga en cuenta que su producto está cubierto por una garantía que cumple con todas las disposiciones legales relativas a cualquier garantía existente y a los derechos de los consumidores vigentes en el país donde se adquirió el producto.
- Si su producto Kenwood funciona mal o si encuentra algún defecto, envíelo o llévelo a un centro de servicios KENWOOD autorizado. Para encontrar información actualizada sobre su centro de servicios KENWOOD autorizado más cercano, visite www.kenwoodworld.com o la página web específica de su país.
- Diseñado y creado por Kenwood en el Reino Unido.
- Fabricado en China.

Dansk

Inden brugsanvisningen læses, foldes forsiden med illustrationerne ud

generel sikkerhed

- Læs denne brugervejledning nøje og opbevar den i tilfælde af, at du får brug for at slå noget op i den.
- Fjern al emballage og mærkater.
- Rør ikke ved de skarpe knive. Opbevar knivenheden utilgængelig for børn.
- Vær altid forsigtigt når du håndterer knivenheden og undgå at berøre knivenes skærekant.
- Brug kun blenderglasset sammen med den medfølgende sokkel og knivenhed.
- Sæt aldrig knivenheden på udtaget uden blenderglasset monteret.
- Tag altid maskinens stik ud, før du stikker dine hænder eller redskaber ned i blenderglasset.
- Sluk og tag stikket ud af stikkontakten:
 - inden dele sættes på eller tages af;
 - efter brug;
 - før rengøring.
- Når blenderen fjernes fra el-elementet:
 - Vent indtil knivenheden er helt stille;
 - Pas på ikke at skrue glasset af knivenheden ved et uheld.
- Kun KAH359GL: Blenderlåget skal vær sat på, når rørepinden bruges i glasset.
- Kun KAH359GL: Brug kun rørepinden ⑧ til tilberedelse af kolde ingredienser. Rørepinden må **IKKE** bruges til tilberedelse af varme væsker.
- **SKOLDNINGSRISIKO:** Lad varme ingredienser køle ned til stuetemperatur, før de kommes i blenderglasset, eller før der blendes.

- Kør aldrig en tom blender.
 - Blenderen må kun køre, hvis låget og midterproppen sidder på plads.
 - Efterlad aldrig apparatet uden opsyn, når det er i drift.
 - Misbrug af blenderen kan forårsage læsioner.
 - Blend aldrig mere end den maksimale mængde vist på det anbefalede hastighedsdiagram.
 - Lad aldrig blenderen køre i mere end ét minut, da den vil overophede. Sluk, så snart du har opnået den rette konsistens.
 - Hæld ikke tørre ingredienser i blenderen, før du tænder. Skær dem i terninger, og hæld dem gennem midterproppen, mens maskinen kører.
 - Blenderen må ikke bruges til opbevaring. Den skal være tom før og efter brug.
 - Blend aldrig mere end 1600 ml kolde ingredienser - mindre til skummende væsker som milkshakes.
 - Opskrifter på smoothies - Blend aldrig frosne ingredienser som har dannet en solid masse ved frysning. En sådan klump skal knuses, før den tilføres glasset.
- Se hovedbrugsanvisningen til køkkenmaskinen for yderligere sikkerhedsadvarsler.



VIGTIGT:

BLENDEANVISNINGER FOR VARME INGREDIENSER

Du kan minimere risikoen for skoldning når du blender varme ingredienser ved at holde hænder og anden utildækket hud væk fra låget og således undgå forbrændinger.

Følgende forholdsregler skal følges:

- **FORSIGTIG: Hvis du blender meget varme ingredienser kan det medføre, at varm væske og damp tvinges pludseligt forbi låget eller proppen ①.**
- **Vi anbefaler, at varme ingredienser afkøles, før de blendes.**
- Du må **ALDRIG** overskride den 1200 ml / 5 koppers kapacitet, når du blender varme væsker, som f.eks. supper (se markeringerne på blenderglasset).
- Begynd **ALTID** at blende ved lav hastighed og øg så gradvist hastigheden. Blend **ALDRIG** varme væsker ved brug af impulsindstillingen.
- Væsker som har tendens til at skumme som f.eks. mælk, skal begrænses til maks. kapacitet på 1000 ml/4 kopper.
- Pas på når du berører blenderen, da blenderglasset og indholdet vil være meget varmt.
- Pas ekstra på når du tager låget af. Låget er designet til at lukke tæt for at undgå utætheder. Beskyt dine hænder med et klæde eller grillhandsker efter behov når du berører låget.

- Sørg for, at kværnens glas sidder sikkert fast på soklen, og når du tager glasset af apparatet, skal du styre soklen således, at den tages af sammen med glasset.
- Sørg for at låget og midterproppen sidder sikkert på plads **hver gang**, før du blender.
- Se altid efter, at lamellerne i midterproppen ikke er tilstoppede **hver gang**, før du blender ⑦.
- Når du sætter låget på blenderglasset, skal du altid sørge for at låget og glassets kant er rene og tørre for at sikre en tæt tillukning og forebygge spild.

- Dette apparat overholder EF-forordning 1935/2004 om materialer og genstande, der kommer i kontakt med levnedsmidler.

Brug din blender til at lave supper, drikke, patéer, mayonnaise, rasp, kagerasp, hakke nødder og knuse is.

før Kenwood-udstyret tages i brug første gang

Vask delene: se 'rengøring'.

forklaring

- ① midterprop
- ② låg
- ③ blenderglas
- ④ tætningsring
- ⑤ knivsenhed
- ⑥ sokkel
- ⑦ lameller
- ⑧ røreepind (Kun KAH359GL)

sådan anvendes blenderen

- 1 Sæt tætningsringen ④ ind i knivsenheden ⑤ – sørg for, at tætningen er placeret korrekt. **Lækage kan forekomme, hvis tætningen er beskadiget eller forkert påsat.**
- 2 Sæt knivsenheden ⑤ i soklen ⑥.
- 3 Skru så glasset på soklen – sørg for at knivsoklen er strammet helt ②.
- 4 Læg ingredienserne i blenderglasset.
- 5 Sæt låget på ved at skubbe ned, indtil det sidder fast. (Sørg for at en af fremspringene på låget sidder over tuden på blenderglasset.)
- 6 Anbring midterproppen i låget, og skub ned for at låse den.
- 7 Tag højhastighedsudtagets dæksel af ③.
- 8 Anbring blenderen over udtaget, drej den med uret og skub samtidig ned, indtil enheden tilkobles ④. Drej derpå videre med uret, indtil tilbehøret låses på plads.

- 9 Skift til den ønskede hastighed (se oversigten over anbefalet anvendelse).
- 10 Når du har opnået den ønskede konsistens, skal du slukke for og fjerne blenderen ved at holde den med begge hænder.

sådan bruges rørepinden (Kun KAH359GL)

- 1 Sæt låget på glasset, og tag proppen ud. **Rørepinde må IKKE bruges i glasset uden låget sat på.**
 - 2 Sæt rørepinden **5** i og før den langsomt rundt i glasset, mens motoren kører.
 - Brug rørepinden til at flytte ingredienserne omkring i glasset og forhindre tilstopning under blanding.
- tips**
- Forebyggelse af lækage:
 - gør tætningsringen våd, før den påsættes;
 - sørg for, at blenderglasset er låst fast i soklen.
 - Ved tilberedning af mayonnaise kommes alle ingredienserne, undtagen olien, ned i blenderen. Mens maskinen kører, fjernes midterproppen og olie hældes langsomt og jævnt i.
 - Tykke blandinger som f.eks. paté, dips: brug lav til middel hastighed og skrab ned efter behov. Hvis blandingen er vanskelig at blende, hældes mere væske i, og brug rørepinden, hvis en sådan medfølger. Du kan i stedet bruge impulsindstillingen (P) til at flytte ingredienserne hen over knivene.
 - Når du knuser is, bør du kun knuse små mængder ad gangen, og bruge impuls-indstillingen. Det er tilrådeligt at holde hånden på låget og midterproppen under knusning.

rengøring

- Husk altid at slukke, tage stikket ud og adskille blenderen før rengøring.
- Tøm blenderglasset, før du skruer soklen løs.

knivenhed

Vær altid forsigtig når du håndterer knivenheden og undgå at berøre knivenes skærekant.

- 1 Aftag og vask tætningsringen.
- 2 Børst knivene rene under hanen. Hold undersiden af enheden tør.
- 3 Lad det hele tørre.

andre dele

Vask delene i varmt sæbevand og tør dem.

Følgende tabel viser, hvilke genstande, der kan gå i opvaskemaskinen.

Dele	Dele, der kan vaskes i opvaskemaskinen
Blenderglas	✓
Låg	✓
Midterprop	✓
Sokkel	✓
Knivsenhed	✗
Tætningsring	✓
Rørepind	✓

oversigt over anbefalet brug

Anvendelse/fødevarer		Anbefalet mængde	Hastighed	Blandetid
Kolde væsker Drikke og cocktails		Max 1,6 l	Max	30 – 60 sek.
Smoothies Hæld den frisk frugt og de flydende ingredienser i først (omfatter yoghurt, mælk og frugtjuice). Hæld så is eller frosne ingredienser i (omfatter frossen frugt, is eller flødeis). Brug rørepinden.		1 l væske	Max	60 sek.
Supper	Kraftbaserede supper	1,2 l	Øges gradvist til max	30 sek.
	Supper med mælk	1 l		
Rørepinden må IKKE bruges til tilberedning af varme væsker. Vi anbefaler at varme væsker køles ned før de blendes. Hvis du alligevel ønsker at blende varme væsker, bedes du læse Blendeanvisninger for varme ingredienser.				
Knusning af is	Brug impulsknappen (P) til at starte og stoppe for at opnå det bedste resultat. Frys frugtjuice i bakker til isterninger til "Slushie"lignende drikke.	10 isterninger (200 g)	Pulse	30 sek.
Finsnitning	Nødder, brødkrummer og lignende tørre ingredienser. Kaffebønner	100 g	Max	30 sek. Stop blenderen når du har opnået det ønskede resultat.
Kogte grønsagspureer/ babymadopskrifter		300 g	Min - 2	60 sek.
Pureer af bløde, kogte frugter		300 g	Max + Pulse	30 sek.
Mayonnaise/Dressinger		Max 3 æg	Max	30 - 60 sek.

De angivne blendetider er alene vejledende og vil variere afhængig af den nøjagtige opskrift og ingredienserne, der behandles.

gulerods- og koriandersuppe

25 g smør

1 løg, hakket

1 fed hvidløg, knust

800 g gulerod skåret i terninger på 2½ cm

kold kyllingefond

10-15 ml (2-3 tsk.) malet koriander salt og peber

- 1 Smelt smørret i en gryde, kom løg og hvidløg i, og lad det stege, til det bliver blødt.
- 2 Kom gulerodsstykkerne i blenderen, tilføj løg og hvidløg. Kom fond i, til det når niveauet for 1,6 l på blenderglasset. Påsæt låget og midterproppen.
- 3 Blend ved maksimal hastighed i 5 sekunder for at få en grovkværnet suppe eller længere for at få et finere resultat.
- 4 Hæld blandingen over i en gryde, kom koriander og krydderierne i, og lad suppen simre i 30-35 minutter, eller indtil den er færdig.
- 5 Juster krydringen efter behov, og hæld om nødvendigt ekstra væske i.

service og kundepleje

- Hvis du oplever nogen problemer med betjening af dit tilbehør, skal du, før du anmoder om hjælp, besøge www.kenwoodworld.com.
- Bemærk, at dit produkt er dækket af en garanti, som overholder alle lovbestemmelser, vedrørende evt. eksisterende garanti- og forbrugerrettigheder i det land, hvor produktet er blevet købt.
- Hvis dit Kenwood-produkt er defekt, eller du finder nogen fejl, skal du sende det eller bringe det til et autoriseret KENWOOD-servicecenter. For at finde opdaterede oplysninger om dit nærmeste autoriserede KENWOOD-servicecenter kan du gå til www.kenwoodworld.com eller webstedet for dit land.
- Designet og udviklet af Kenwood i Storbritannien.
- Fremstillet i Kina.

Svenska

Vik ut framsidan med illustrationerna innan du börjar läsa

allmänt om säkerhet

- Läs bruksanvisningen noggrant och spara den för framtida bruk.
- Avlägsna allt emballage och alla etiketter.
- Rör inte vid de vassa bladen. Knivsatsen ska förvaras oåtkomligt för barn.
- Var alltid försiktig när du hanterar bladenheten och undvik att vidröra eggen på bladen när du gör ren dem.
- Använd enbart bågaren med den medföljande basen och knivsatsen.
- Montera aldrig bladenheten på uttagen om inte mixerkannan är monterad.
- Dra alltid ut apparatens stickkontakt innan du för ned dina händer eller redskap i bågaren.
- Stäng av apparaten och dra ut stickkontakten:
 - innan du monterar eller demonterar delar;
 - efter användning;
 - före rengöring.
- När du ska dra ut sladden ur nätanslutningen:
 - vänta tills bladen har stannat helt;
 - Skruva inte bort kannan oavsiktligt från bladenheten.
- Endast KAH359GL: Mixerlocket måste vara monterat när blandarstaven används i kannan
- Endast KAH359GL: Använd bara blandarstaven ⑧ för att blanda kalla ingredienser. Använd **INTE** för varma vätskor.

- **RISK FÖR BRÄNNSKADOR:** Låt alltid heta ingredienser svalna till rumstemperatur innan du lägger dem i mixerkannan eller mixar dem.
 - Kör inte mixern tom.
 - Mixern får endast användas när locket och påfyllningstratten har monterats.
 - Lämna aldrig apparaten utan uppsikt när den används.
 - Om mixern används på fel sätt kan det orsaka skador.
 - Mixa aldrig mer än den maximala mängd som anges i tabellen med rekommenderade hastigheter.
 - Kör inte mixern längre än en minut – då överhettas den. Stäng av den direkt när du erhållit önskad konsistens.
 - Häll inte torra ingredienser i mixern innan du slår på den. Skär dem i fyrkanter och fyll på dem via påfyllningstratten medan apparaten körs.
 - Använd inte mixern som förvaringsbehållare. Den ska vara tom före och efter användning.
 - Mixa aldrig mer än 1600 ml kalla ingredienser – mindre för skummande vätskor som t.ex. milkshakes.
 - Smoothie-recept – mixa aldrig frysta livsmedel som har bildat en fast massa medan de varit frysta. Bryt i delar innan du tillsätter dem i mixern.
- Du hittar mer information om säkerheten i bruksanvisningen för din köksmaskin.



VIKTIGT: INSTRUKTIONER FÖR MIXNING AV VARM VÄTSKA

För att minimera risken för brännskador när du mixar varma ingredienser håller du händer och annan exponerad hud på avstånd från locket.

Följande säkerhetsåtgärder måste vidtas:

- **VARNING: Mixning av mycket varma ingredienser kan medför att ånga plötsligt pressas ut genom locket eller påfyllningstratten ①.**
- **Vi rekommenderar att varma ingredienser får svalna innan du mixar.**
- **ÖVERSKRID ALDRIG** kapaciteten på 1 200 ml om du mixar varma vätskor som soppor (titta på markeringarna på bägaren).
- **BÖRJA ALLTID** mixa vid låg hastighet och öka hastigheten gradvis. **MIXA ALDRIG** varma vätskor med pulsinställningen.
- Vätskor som kan bilda skum, exempelvis mjölk, får inte mixas i större mängd än 1 000 ml.
- Var försiktig när du hanterar mixern. Bägaren och dess innehåll är mycket varma.
- Var särskilt försiktig när du tar av locket. Locket är konstruerat för att ligga an tätt för att förhindra läckage. Skydda vid behov dina händer med en trasa eller ugnsvantar.

- Kontrollera att bågaren sitter fast ordentligt på basen och när du tar bort den från apparaten ska du se till att basen tas av tillsammans med bågaren.
- Kontrollera att locket och påfyllningstratten sitter fast ordentligt före **varje** mixning.
- Se alltid till att ventilerna i påfyllningstratten är rena före **varje** mixning ⑦.
- När du monterar locket på bågaren ska du alltid kontrollera att lock och bågarkant är rena och torra för att säkerställa ordentlig tätning och förhindra spill.

- Den här apparaten uppfyller EG förordning 1935/2004 om material och produkter avsedda att komma i kontakt med livsmedel.

Använd mixern till soppor, drycker, patéer och majonnäs, för att göra brödsmlur och kaksmulor samt för att hacka nötter och krossa is.

innan du använder ditt Kenwood-tillbehör för första gången

Diska delarna: se 'rengöring'.

översikt

- ① påfyllningstratt
- ② lock
- ③ bågare
- ④ tätning
- ⑤ bladenhet
- ⑥ bas
- ⑦ ventiler
- ⑧ blandarstav (Endast KAH359GL)

så här använder du mixern

- 1 Montera tätningringen ④ på bladenheten ⑤ - se till att tätningen är placerad på rätt sätt. **Läckage uppstår om tätningen är skadad eller inte är monterad på rätt sätt.**
- 2 Montera bladenheten ⑤ i basen ⑥.
- 3 Skruva sedan på kannan på basen – och se till att bladenheten skruvas åt ordentligt ②.
- 4 Placera ingredienserna i bågaren.
- 5 Montera locket genom att trycka det nedåt tills det sitter på plats. (Kontrollera att en av de utstickande delarna på locket sitter över pipen på bågaren.)
- 6 Montera påfyllningstratten på locket och tryck ned för att låsa fast den.
- 7 Ta bort kåpan från höghastighetsuttaget ③.
- 8 Placera mixern över uttaget, vrid medurs och tryck samtidigt ned tills enheten låser på plats ④. Vrid sedan ytterligare medurs tills tillbehöret låser på plats.

- 9 Ställ in önskad hastighet (se tabellen för rekommenderad användning).
- 10 När önskad konsistens har uppnåtts stänger du av och lossar mixern. Stöd den med båda händerna.

**använda blandarstaven
(Endast KAH359GL)**

- 1 Sätt locket på kannan och ta bort påfyllningslocket. **Använd INTE blandstaven i kannan om inte locket är på .**
 - 2 Sätt i staven **5** och flytta långsamt runt den i kannan medan motorn går.
- Använd blandarstaven för att hjälpa till att flytta runt ingredienserna i kannan och förhindra fastkörning under mixningen.

tips

- Förhindra läckage genom att:
 - väta tätningringen innan du monterar den.
 - se till att bågaren är fäst ordentligt vid basen.
- När du gör majonnäs placerar du alla ingredienser, förutom oljan, i mixern. Medan apparaten går avlägsnar du påfyllningstratten och tillsätter oljan långsamt i en jämn stråle.
- Tjocka blandningar t.ex. pâté, dipssåser: använd låg till medelhög hastighet, och skrapa ner innehållet vid behov. Om blandningen är svår att mixa kan du tillsätta mer vätska och använda staven, om en sådan medföljer. Alternativt kan du använda momentaninställningen för att få ingredienserna att röra sig över bladen.
- När du krossar is bearbetar du små mängder åt gången och använder pulsinställningen. Du bör hålla handen på locket och påfyllningstratten under tiden.

rengöring

- Före rengöring ska apparaten alltid stängas av, stickkontakten ska dras ut och apparaten ska demonteras.
- Töm bågaren innan du skruvar loss basen.

knivsats

Var alltid försiktig när du hanterar knivsatsen och undvik att röra vid den vassa eggen.

- 1 Ta bort tätningringen och diska den.
- 2 Diska bladen under rinnande vatten. Håll undersidan av enheten torr.
- 3 Låt torka.

övriga delar

Diska för hand i varmt vatten med diskmedel och torka dem.

I tabellen nedan visas vilka föremål som tål maskindisk.

Komponent	Komponenter som kan diskas i diskmaskin
Bägare	✓
Lock	✓
Påfyllningstratt	✓
Bas	✓
Bladenhet	✗
Tätningring	✓
Blandarstav	✓

Tabell för rekommenderad användning

Användning/ Typ		Rek. mängd	Hastighet	Mixtid
Kalla vätskor Drycker och cocktails		Max 1,6 liter	Max	30 – 60 sek.
Smoothies Tillsätt först färsk frukt och flytande ingredienser (yoghurt, mjölk och juice). Tillsätt sedan is eller frysta ingredienser (frysta bär, is eller glass). Använd blandarstaven.		1 liter vätska	Max	60 sek
Soppor	Buljong-baserade soppor	1,2 liter	Öka gradvis till max.	30 sek
	Mjölk-baserade soppor	1 liter		
Använd INTE blandarstaven för varma vätskor. Vi rekommenderar att varma vätskor tillåts kallna innan de mixas. Men om du vill blanda varma vätskor ska du läsa Instruktioner för mixning av varm vätska.				
Iskross	Använd momentanknappen i korta pulsar för bäst resultat. Frys juice i islådor för iskross-drinkar.	10 istärningar (200 g)	Puls	30 sek
Finhacka	Nötter, brödsmlor och liknande torra ingredienser. Kaffeböner	100 g	Max	30 sek Stanna mixern när du fått önskat resultat, för bäst resultat.
Lagade grönsakspuréer, barnmat		300 g	Min – 2	60 sek
Puréer på mjuk eller kokt frukt		300 g	Max + Puls	30 sek
Majonnäs och dressingar		Max 3 ägg	Max	30 – 60 sek.

De angivna mixningstiderna är bara avsedda som vägledning. De varierar alltefter det specifika receptet och vilka ingredienser som ska mixas.

morots- och koriandersoppa

25 g smör
1 hackad gul lök
1 pressad vitlöksklyfta
800 g morot skuren i 2½ cm kuber
kall kycklingbuljong
10-15 ml (2-3 tsk) malen koriander
salt och peppar

- 1 Smält smöret i en kastrull, tillsätt lök och vitlök och stek tills de mjuknar.
- 2 Lägg morötterna i en mixer, tillsätt löken och vitlöken. Tillsätt buljong upp till 1,6 liter-markeringen på bägaren. Montera locket och påfyllningslocket.
- 3 Mixa på maximal hastighet i 5 sekunder för att göra en soppa med grövre konsistens eller längre om du vill ha en slätare soppa.
- 4 Överför blandningen till en kastrull. Tillsätt koriander och smaksätt med salt och peppar. Sjud soppan i 30 till 35 minuter eller tills den är färdiglagad.
- 5 Tillsätt eventuellt mer salt och peppar eller extra vätska om det behövs.

service och kundtjänst

- Om du får problem med att använda något tillbehör ber vi dig besöka www.kenwoodworld.com innan du ringer kundtjänst.
- Produkten omfattas av en garanti som efterföljer alla lagstadgade bestämmelser vad gäller garanti och konsumenträttigheter i inköpslandet.
- Om din Kenwood-produkt inte fungerar som den ska eller om du upptäcker fel ber vi dig att lämna eller skicka in den till ett godkänt KENWOOD-servicecenter. För aktuell information om närmaste godkända KENWOOD-servicecenter besök www.kenwoodworld.com eller Kenwoods webbplats för ditt land.
- Konstruerad och utvecklad av Kenwood i Storbritannien.
- Tillverkad i Kina.

Norsk

Før du leser dette, Brett ut framsiden som viser illustrasjonene

generell sikkerhet

- Les nøye gjennom denne bruksanvisningen og ta vare på den slik at du kan slå opp i den senere.
- Fjern all emballasje og eventuelle merkesedler.
- Ikke berør de skarpe bladene. Hold bladenheten unna barn.
- Vær alltid forsiktig ved håndtering av bladenheten og unngå å berøre bladenes skjærekant ved rengjøring.
- Bare bruk begeret med basen og bladenheten som følger med.
- Du må aldri sette bladenheten på uttaket hvis mikserbegeret ikke er satt på.
- Koble alltid ut maskinen før du putter hendene eller utstyr i begeret.
- Slå av og koble fra:
 - før du setter på eller fjerner deler;
 - etter bruk;
 - før rengjøring.
- Når du tar mikseren av motordelen:
 - vent til kniven har stanset helt;
 - ikke skru av begeret fra bladenheten utilsiktet.
- Kun KAH359GL: Mikserlokket må være satt på mens du bruker rørepinnen i begeret.
- Kun KAH359GL: Bruk bare rørepinnen ⑧ til prosessering av kalde ingredienser. Den må **IKKE** brukes ved prosessering av varme væsker.
- **SKÅLDEFARE:** Varme ingredienser må kjøles ned til romtemperatur før du har dem i mikserglasset eller mikser dem.

- Aldri kjør hurtigmikseren når den er tom.
- Bruk hurtigmikseren bare når lokket og fyllhetten er på plass.
- Aldri la apparatet være uten tilsyn når det er i bruk.
- Feil bruk av mikseren kan forårsake personskader.
- Ikke bland mer enn maksimumskapasiteten som er oppgitt i tabellen over anbefalt hastighet.
- Aldri kjør hurtigmikseren i mer enn ett minutt - den vil overopphetes. Slå av så snart du har oppnådd riktig konsistens.
- Ikke legg tørre ingredienser i hurtigmikseren før du slår den på. Skjær dem i firkanter og slipp dem gjennom fyllhetten mens maskinen er i gang.
- Ikke bruk hurtigmikseren som en oppbevaringsbeholder. Hold den tom før og etter bruk.
- Du må aldri mikse mer enn 1600 ml kalde ingredienser, mindre for skummende væsker som milkshake.
- Smoothieoppskrifter - aldri miks frosne ingredienser som har blitt til en fast masse under frysing. Bryt den opp før du legger den i hurtigmikseren.

Se i hovedinstruksjonsboken for din kjøkkenmaskin for ytterligere sikkerhetsvarsler.



VIKTIG: INSTRUKSJONER FOR MIKSING AV VARME INGREDIENSER

For å minimere muligheten for skålding når du mikser varme ingredienser, holder du hender og annen utsatt hud unna lokket for å hindre mulige brannskader. Følgende forholdsregler bør overholdes:

- **ADVARSEL: Blanding av veldig varme ingredienser kan føre til at varm væske og damp kommer forbi dekslet og fyllerdelen ❶.**
- **Vi anbefaler at de varme ingrediensene får tid til å kjøles ned før de blandes.**
- **ALDRI** overstig kapasiteten på 1200 ml / 5 kopper hvis du behandler varm væske, som supper (se markeringene på begeret).
- **ALLTID** begynn å mikse på lav hastighet og øk hastigheten gradvis. **ALDRI** bland varm væske ved å bruke pulsinnstillingen.
- Væske som danner skum, som f.eks. melk, bør begrenses til en maksimal kapasitet på 1000 ml / 4 kopper.
- Vær forsiktig når du holder i hurtigmikseren siden begeret og innholdet er veldig varmt.
- Vær ekstra forsiktig når du fjerner lokket. Lokket er designet til å sitte hardt på for å hindre lekkasje. Om nødvendig beskytter du hendene dine med en klut eller grytekluter når du tar på begeret.

- Kontroller at begeret er skikkelig festet på basen og når du fjerner det fra apparatet, fører du basen og sørger for at den fjernes sammen med begeret.
- Kontroller at lokket og fyllhetten er skikkelig festet før **hver** hurtigmikshandling.
- Alltid kontroller at luftehullene i fyllhetten er åpne før **hver** miksehandling ⑦.
- Når du setter på lokket på begeret må du kontrollere at lokket og kanten på begeret er rene og tørre for å sikre god forsegling og hindre søl.

- Dette apparatet overholder EC-forordning 1935/2004 om materialer og gjenstander som er bestemt å komme i kontakt med næringsmidler.

Bruk hurtigmikseren til supper, drikke, pateer, majones, brødsmler, kjekssmler, hakking av nøtter og knusing av is.

før du bruker Kenwood-tilbehøret for første gang

Vask delene: se 'rengjøring.

deler

- ① fyllhette
- ② lokk
- ③ beger
- ④ tetningsring
- ⑤ knivenhet
- ⑥ base
- ⑦ luftehull
- ⑧ rørepinne (Kun KAH359GL)

slik bruker du hurtigmikseren

- 1 Sett tetningsringen ④ inn i knivenheten ⑤ – pass på at tetningsringen sitter korrekt. **Hvis tetningsringen er skadet eller ikke sitter riktig i, fører det til lekkasjer.**

- 2 Sett bladenheten ⑤ inn i basen ⑥.
- 3 Så skrur du begeret på basen, pass på at bladenheten er strammet helt til ②.
- 4 Plasser ingrediensene i begeret.
- 5 Sett på lokket ved å dytte det ned til det sitter. (Kontroller at et av utspringene på lokket passer over tuten på begeret).
- 6 Plasser fyllhetten i lokket og dytt ned for å sikre.
- 7 Fjern det raske utslippsdekslet ③.
- 8 Plasser hurtigmikseren over utslippet, vri med klokken og dytt samtidig ned til enheten fester seg ④. Vri deretter ytterligere med klokken til vedlegget låses i posisjon.
- 9 Bytt til ønsket hastighet (se tabellen for anbefalt bruk).
- 10 Når ønsket konsistens er oppnådd, slår du av og fjerner hurtigmikseren mens du støtter den med begge hender.

slik bruker du rørepinnen (Kun KAH359GL)

- 1 Sett lokket på begeret og ta av fyllerdelen. **IKKE bruk rørepinnen i begeret uten at lokket sitter på.**
 - 2 Sett inn rørepinnen **5** og beveg den langsomt rundt i begeret mens motoren kjører.
- Bruk rørepinnen til å hjelpe med å bevege ingredienser rundt i begeret og forhindre at noe setter seg fast under miksing.

hint

- Forhindre lekkasjer ved å
 - væte tetningsringen før du setter den på
 - passe på at begeret er låst godt på plass i basen.
- Når du lager majones, legger du alle ingrediensene, unntatt oljen, i hurtigmikseren. Deretter, mens maskinen er i gang, fjerner du fyllhetten og tilsetter oljen sakte og jevnt.
- Tykke blandinger, f.eks. posteier, dipper: Bruk lav til middels hastighet og skrap nedover når nødvendig. Hvis blandingen er vanskelig å mikse legger du til mer væske og bruker rørepinnen hvis den følger med. Alternativt kan du bruke pulsinnstillingen for å få ingrediensene i bevegelse over bladene.
- Når du knuser is, behandler du små mengder om gangen og bruker pulsinnstillingen. Vi anbefaler at du holder hånden på lokket og fyllhetten under handlingen.

rengjøring

- Slå alltid av og koble fra før rengjøring.
- Tøm begeret før du skrur av basen.

bladenhet

Vær alltid forsiktig når du håndterer bladeneheten og unngå å berøre skjærekanten på bladene.

- 1 Fjern og vask tetningsringen.
- 2 Børst bladene rene under springen. Hold undersiden av enheten tørr.
- 3 La den tørke.

andre deler

Vask for hånd i varmt såpevann og tørk av.

Følgende tabell viser hvilke deler som kan vaskes i oppvaskmaskin.

Del	Kan vaskes i oppvaskmaskin
Beger	✓
Lokk	✓
Fyllhette	✓
Base	✓
Knivenhet	✗
Tetningsring	✓
Rørepinne	✓

Tabell for anbefalt bruk

Bruk/mattyper		Anbefalt mengde	Hastighet	Miksetid
Kalde væsker Drikkevarer og cocktailer		Maks. 1,6 liter	Maks.	30–60 sek
Smoothier Plasser frukten og de flytende ingrediensene i begeret først (inkluderer yoghurt, melk og fruktjuice). Deretter legger du til is eller fryste ingredienser (inkluderer fryst frukt, is eller iskrem). Bruk rørepinnen.		1 liter væske	Maks.	60 sek
Supper	Buljongbaserte supper	1,2 liter	Øk gradvis til maks.	30 sek
	Supper med melk	1 liter		
IKKE bruk rørepinnen ved prosessering av varme væsker. Vi anbefaler at du lar varme væsker avkjøles før miksing. Men hvis du vil mikse varme væsker, må du lese Instruksjoner for miksing av varme ingredienser.				
Isknusing	Kjør med puls og stopp og start for best mulig resultat. Frys fruktjuice i isbrett hvis du vil lage drikker av «Slushie»-type.	10 isbiter (200 g)	Puls	30 sek
Finhakking	Nøtter, brødsmler og lignende tørre ingredienser. Kaffebønner	100 g	Maks.	30 sek Stopp mikseren når du har oppnådd ønsket resultat.
Pureer av kokte grønnsaker / barnemat		300 g	Min. til 2	60 sek
Pureer av myk/kokt frukt		300 g	Maks. + puls	30 sek
Majones/dressinger		Maks. 3 egg	Maks.	30–60 sek

Miksetider som er oppgitt er bare veiledende og vil variere avhengig av oppskriften og ingrediensene som brukes.

gulrot- og koriandersuppe

25 g smør
1 løk – hakket
1 fedd hvitløk – knust
800 g gulrot – skåret i terninger på 2,5 cm
kald kyllingbuljong
10–15 ml (2–3 ts) malt koriander
salt og pepper

- 1 Smelt smøret i en stekepanne, ha i løken og hvitløken og stek til de er myknet.
- 2 Ha gulrotbitene i hurtigmikseren sammen med løken og hvitløken. Ha i nok buljong til at det når 1,6 liter merket på glasset. Sett på lokket og fyllhetten.
- 3 Miks med maksimal hastighet i 5 sekunder for en grovere suppe, eller lenger hvis du vil ha den jevnere.
- 4 Ha blandingen over i en kjele, ha i koriander og salt og pepper, og la suppen småkoke i 30–35 minutter eller til den er kokt ferdig.
- 5 Smak til med salt og pepper etter behov, og ha i mer væske om nødvendig.

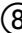
service og kundetjeneste

- Hvis du har problemer med å bruke tilbehøret, må du gå til www.kenwoodworld.com før du kontakter oss for hjelp.
- Vennligst merk at produktet ditt dekkes av en garanti som overholder alle lovforskrifter angående eksisterende garanti- og forbrukerrettigheter i landet der produktet ble kjøpt.
- Hvis Kenwood-produktet ditt har funksjonssvikt eller du finner defekter på det, må du sende eller ta det med til et autorisert KENWOOD-servicesenter. Du finner oppdatert informasjon om hvor ditt nærmeste autoriserte KENWOOD-servicesenter er, på www.kenwoodworld.com eller på nettstedet for landet ditt.
- Designet og utviklet av Kenwood i Storbritannia.
- Laget i Kina.

Suomi

Ennen ohjeiden lukemista taita etusivu auki, jotta näet kuvitukset

yleinen turvallisuus

- Lue nämä ohjeet huolella ja säilytä ne myöhempää tarvetta varten.
- Poista pakkauksen osat ja mahdolliset tarrat.
- Älä koske teräviin teriin. Pidä teräyksikkö poissa lasten ulottuvilta.
- Käsittele teräyksikköä varovaisesti. Vältä koskemasta terien leikkaavaan reunaan puhdistamisen aikana.
- Yhdistä kannu vain laitteen mukana toimitettuun jalustaan ja teräyksikköön.
- Älä kiinnitä teräyksikköä moottoriyksikköön, jos astia ei ole paikallaan.
- Irrota pistoke pistorasiasta aina ennen käden tai keittiötyövälineen laittamista kannuun.
- Sammuta laite ja irrota pistoke pistorasiasta:
 - ennen osien kiinnittämistä ja irrottamista;
 - käytön jälkeen;
 - ennen puhdistamista.
- Irrotettaessa tehosekoitinta moottoriosasta
 - odota, kunnes terät ovat pysähtyneet kokonaan;
 - älä irrota kannua teristä.
- Vain KAH359GL: Sekoittimen kannen tulee olla paikallaan, jos kannussa käytetään sekoitustikkua.
- Vain KAH359GL: Käytä sekoitustikkua  vain kylmille aineosille. **ÄLÄ** käytä sitä kuumille nesteille.

- **PALOVAMMAVAARA:** Kuumien ainesosien on annettava jäähtyä huoneenlämpöisiksi ennen kulhoon asettamista tai sekoittamista.
 - Älä koskaan käytä tehosekoitinta sen ollessa tyhjä.
 - Käytä tehosekoitinta vain kannen ja täyttöaukon ollessa paikoillaan.
 - Älä jätä laitetta toimimaan ilman valvontaa.
 - Sekoittimen väärinkäyttö voi aiheuttaa loukkaantumisen.
 - Älä ylitä mainittua suurinta nopeustaulukossa mainittua kapasiteettia.
 - Älä koskaan käytä tehosekoitinta pidempään kuin yksi minuutti kerrallaan. Katkaise virta, kun haluamasi sakeus on saavutettu.
 - Älä lisää kuivia aineosia tehosekoittimeen ennen kuin siihen on kytketty virta. Kuutioi ne ja pudota ne syöttöaukon läpi, kun laite on toiminnassa.
 - Älä käytä tehosekoitinta säilytysastiana. Pidä se tyhjänä ennen käyttöä ja käytön jälkeen.
 - Sekoitettavia kylmiä aineosia saa olla enintään 1,6 litraa. Vähennä aineosien määrää, jos valmistat jotain kuohkeaa, kuten pirtelöä.
 - Kun valmistat pirtelöä, älä sekoita kiinteäksi massaksi pakastuksen aikana jähmettyneitä aineosia. Riko ne palasiksi ennen tehosekoittimeen lisäämistä.
- Yleiskoneen käyttöohjeessa on lisätietoja turvallisuudesta.



TÄRKEÄÄ: KUUMAT AINEET JA TEHOSEKOITIN

Palovammojen vaaran välttämiseksi kuumia aineita sekoitettaessa pidä kädet ja muut kehonosat poissa kannen luota. Seuraaviin varotoimiin tulee ryhtyä:

- **VAROITUS: Erittäin kuumien aineosien sekoittaminen voi aiheuttaa kuuman nesteen ja höyryn purskahtamisen kannen ohi tai täyttöaukosta ①.**
- **On suositeltavaa antaa kuumien aineosien jäähtyä ennen sekoittamista.**
- **ÄLÄ KOSKAAN** laita tehosekoittimeen keiton kaltaista kuumaa nestettä yli 1,2 litraa (1200ml). Noudata kannuun tehtyjä merkintöjä.
- Aloita sekoittaminen **AINA** hiljaisella nopeudella. Lisää nopeutta vähitellen. **ÄLÄ KOSKAAN** sekoita kuumia nesteitä sykäystoimintoa käyttämällä.
- Tehosekoittimeen saa kaataa maidon kaltaista kuohuvaa nestettä enintään 1 litra (1000ml).
- Käsittele tehosekoitinta varovaisesti, kun kannu ja sen sisältö ovat kuumia.
- Irrota kansi erityisen varovaisesti. Kansi on suunniteltu sopimaan tiukasti paikalleen vuotojen estämiseksi. Kun käsittelet sitä, käytä pannulappua tai uunikintaita.

- Varmista, että kannu on kiinnitetty jalustaan tiukasti. Kun irrotat sen laitteesta, tartu sen pohjaan ja varmista, että se irrotetaan yhdessä kannun kanssa.
- Varmista **ennen** tehosekoittimen käyttämistä, että kansi ja täyttöaukko ovat kunnolla paikoillaan.
- Varmista **ennen** tehosekoittimen käyttämistä, että täyttöaukon huohotusaukot ovat puhtaita ⑦.
- Kun kansi kiinnitetään kannuun, varmista aina, että kannen ja kannun liitos on puhdas, jotta se on tiivis eikä siitä roisku mitään.

- Tämä laite täyttää EU-asetuksen 1935/2004 elintarvikkeiden kanssa kosketuksiin joutuvista materiaaleista ja tarvikkeista.

Voit valmistaa tehosekoittimessa keittoja, juomia, pateita tai majoneesia. Voit myös hienontaa siinä kuivaa leipää korppujauhoiksi tai keksejä, rouhia pähkinöitä tai murskata jäätä.

ennen Kenwood-varusteen käyttämistä ensimmäistä kertaa

Pese osat. Lisätietoja on puhdistaminen-osassa.

selite

- ① täyttöaukko
- ② kansi
- ③ kannu
- ④ tiivisterengas
- ⑤ teräyksikkö
- ⑥ jalusta
- ⑦ huohotusaukot
- ⑧ sekoitustikku (Vain KAH359GL)

tehosekoittimen käyttäminen

- 1 Sovita tiivisterengas ④ teräyksikköön ⑤. Varmista, että tiiviste on oikein paikoillaan. **Jos tiiviste on vaurioitunut tai se ei ole kunnolla paikallaan, aiheutuu vuotoa.**
- 2 Kiinnitä teräyksikkö ⑤ jalustaan ⑥.
- 3 Kierrä kannu kiinni jalustaan. Varmista, että teräyksikkö on kunnolla kiristetty ②.
- 4 Laita aineosat kannuun.
- 5 Aseta kansi paikalleen työntämällä sitä alaspäin, kunnes se on tiukasti paikallaan. Varmista, että yksi kannen ulkonema osuu kannun nokkaan.
- 6 Kiinnitä täyttöaukko kanteen ja kiinnitä se tiukasti painamalla alaspäin.
- 7 Irrota suuren nopeuden aukon kansi ③.
- 8 Aseta tehosekoitin kiinnityskohdan päälle, käännä myötöpäivään ja paina alaspäin, kunnes se kiinnittyy paikalleen ④. Käännä vielä myötöpäivään, kunnes tehosekoitin lukittuu paikalleen.

- 9 Valitse nopeus (Lisätietoja on käyttösuosituskaviossa.)
- 10 Kun rakenne on oikea, katkaise virta ja irrota tehosekoitin tukien sitä molemmilla käsilläsi.

sekoitustikun käyttäminen (Vain KAH359GL)

- 1 Kiinnitä kansi kannuun ilman täyttökantta. **ÄLÄ käytä sekoitustikkua, ellei kansi ole kiinnitettyä kannuun.**
- 2 Työnnä sekoitustikku **5** paikalleen. Siirtele sitä kannussa, kun moottori on käynnissä.
- Sekoita aineksia kannussa sekoitustikun avulla, jotta ne eivät paakkuunnu.

vihjeitä

- Vuotojen estäminen:
 - Kostuta tiivisterengas ennen sen asettamista paikalleen.
 - Varmista, että kannu on kunnolla kiinni jalustassa.
- Kun teet majoneesia, aseta kaikki aineosat öljyä lukuun ottamatta tehosekoittimeen. Kun laite on toiminnassa, irrota täyttökansi ja kaada öljy hitaasti ja tasaisesti kannuun.
- Jos valmistat paksuja seoksia, kuten pateeta tai dippikastiketta, käytä alhaista tai keskinkertaista nopeutta. Kaavi massaa alas tarvittaessa. Jos sekoittaminen on vaikeaa, lisää nestettä ja käytä mahdollisesti mukana toimitettua toimitettua sekoitustikkua. Saat aineosat liikkumaan terien yli käyttämällä sykästoimintoa.
- Kun murskaat jäätä, käsittele sitä pieniä määriä kerrallaan ja käytä sykästoimintoa. Tällöin on suositeltavaa pitää kättä kannen ja täyttöaukon päällä.

puhdistaminen

- Ennen puhdistamista katkaise laitteesta virta, irrota pistoke pistorasiasta ja irrota osat.
- Tyhjennä kannu ennen kuin kierrät sen irti jalustasta.

teräyksikkö

Käsittele teriä varovaisesti. Vältä koskemasta terien leikkaavaan reunaan.

- 1 Irrota ja pese tiivisterengas.
- 2 Harjaa terät puhtaiksi juoksevan vesihanana alla. Pidä laitteen alaosa kuivana.
- 3 Anna laitteen kuivua.

muut osat

Pese käsin lämpimässä vedessä, jossa on pesuainetta, ja kuivaa.

Seuraavasta taulukosta käy ilmi, mitkä osat voidaan pestä astianpesukoneessa.

Esine	Voidaan pestä astianpesukoneessa
Kannu	✓
Kansi	✓
Täyttöaukko	✓
Jalusta	✓
Teräyksikkö	✗
Tiivisterengas	✓
Sekoitustikku	✓

Käyttösuositustaulukko

Käyttö/aineosat		Suosittelun määrä	Nopeus	Sekoitus aika
Kylmät nesteet Juomat ja cocktailit		Enintään 1,6 litraa	Suurin	30–60 sekuntia
Smoothiet Aloita asettamalla tuoreet hedelmät ja neste kannuun (esimerkiksi jogurttia, maito ja hedelmämeheä). Lisää jää tai jäädytetyt aineosat, kuten hedelmät ja jäätelö. Käytä sekoitustikkua.		1 litra nestettä	Suurin	60 sekuntia
Keitot	Liemipohjaiset keitot	1,2 litraa	Kasvata nopeus vähitellen suurimmaksi	30 sekuntia
	Maitoa sisältävät keitot	1 litra		
	ÄLÄ KÄYTÄ käytä sekoitustikkua kuumille nesteille. On suositeltavaa antaa kuumien nesteiden jäähtyä ennen sekoittamista. Jos kuitenkin käytät kuumia nesteitä, lue ohjeet Kuumat nesteet ja tehosekoitin -kohdasta.			
Jään murskaus	Käytä sy Saat parhaat tulokset käyttämällä sykäystoimintaa eli käynnistämällä ja pysäyttämällä moottorin. Jos valmistat slushie-juomaa, jäädytä hedelmämehe jääpalamuotissa.	10 jääkuutiota (200 g)	Sykäys	30 sekuntia
Hienonnuks	Pähkinät, leivänmurut ja muut kuivat aineosat. Kahvinpavut	100 g	Suurin	30 sekuntia Pysäytä sekoitin, kun olet saavuttanut haluamasi tulokset.
Kypsi vihannesten soseuttaminen, vauvanruokaohjeet		300 g	Pienin - 2	60 sekuntia
Soseet pehmeistä tai keitetyistä hedelmistä		300 g	Suurin ja sykäys	30 sekuntia
Majoneesi, kastikkeet		Enintään 3 kananmunaa	Suurin	30-60 sekuntia

Sekoitusajat ovat vain suosituksia. Aika vaihtelee ruokaohjeen ja käsiteltävien aineosien mukaan.

porkkana- ja korianterikeitto

25 g voita

1 sipulia silputtuna

1 valkosipulinkynsi puserrettuna

800 g porkkanaa 2,5 cm:n

kuutioina

kylmää kanalientä

2-3 tl jauhettua korianteria

suolaa ja pippuria

- 1 Sulata voi paistinpannussa. Kuullota sipulisilppu ja valkosipulinkynsi pehmeäksi.
- 2 Aseta porkkanakuutiot tehosekoittimeen. Lisää sipulisilppu ja valkosipulinkynsi. Lisää niin paljon lientä, että nesteen pinta ulottuu 1,6 litraa merkkiin saakka. Aseta kansi ja täyttöaukon korkki paikalleen.
- 3 Sekoita suurimmalla nopeudella 5 sekuntia, jos haluat keitolle karkeahkon rakenteen, tai pidempään, jos haluat rakenteesta sileämmän.
- 4 Kaada seos kattilaan ja lisää korianteri. Mausta keitto ja anna sen kiehua hiljalleen 30–35 minuuttia tai kunnes se on kypsää.
- 5 Lisää mausteita ja nestettä tarvittaessa.

huolto ja asiakaspalvelu

- Jos lisälaitteen käyttämisen aikana ilmenee ongelmia, siirry osoitteeseen www.kenwoodworld.com ennen avun pyytämistä.
- Tuotteesi takuu koostuu sen varsinaisesta takuusta ja ostomaan kuluttajansuojasta.
- Jos Kenwood-tuotteesi vikaantuu tai siihen tulee toimintahäiriö, toimita tai lähetä se valtuutettuun KENWOOD-huoltokorjamon. Löydät lähimmän valtuutetun KENWOOD-huoltokorjaamon tiedot osoitteesta www.kenwoodworld.com tai maakohtaisesta sivustosta.
- Kenwood on suunnitellut ja muotoillut Iso-Britanniassa.
- Valmistettu Kiinassa.

Türkçe

Okumaya başlamadan önce ön kapağı açınız ve açıklayıcı resimlere bakınız

genel güvenlik

- Bu talimatları dikkatle okuyun ve gelecekteki kullanımlar için saklayın.
- Tüm ambalajları ve etiketleri çıkartın.
- Keskin bıçaklara dokunmayın. Çocukları bıçak ünitesinden uzak tutun.
- Bıçak ünitesini tutarken her zaman dikkat edin ve temizlerken bıçakların keskin kenarlarına dokunmaktan kaçının.
- Hazneyi sadece verilen bıçak ünitesi ile kullanın.
- Bıçak ünitesini, blender haznesi takılı değilken asla çıkışı yerleştirmeyin.
- Ellerinizi ve mutfak aletlerini hazne içine sokmadan önce her zaman makineyi fişten çekin.
- Kapatın ve fişten çekin:
 - parçaları takmadan veya çıkartmadan önce;
 - kullandıktan sonra;
 - temizlemeden önce.
- Blenderi güç ünitesinden çıkartırken:
 - bıçaklar tamamen durana kadar bekleyin;
 - Hazneyi bıçak ünitesinden yanlışlıkla çıkartmayın.
- Sadece KAH359GL için: Hazne içindeki karıştırma çubuğu kullanılırken blender kapağı takılı olmalıdır
- Sadece KAH359GL için: Karıştırma çubuğunu ⑧ sadece soğuk malzemeleri işlemek için kullanın. Sıcak sıvıları işlerken **KULLANMAYIN.**

- **HAŞLANMA RİSKİ:** Sıcak malzemeleri hazneye koymadan ya da blenderden geçirmeden önce oda sıcaklığına gelmelerini bekleyin.
- Blenderi asla boş çalıştırmayın.
- Blenderi sadece kapak ve doldurma kapağı yerine takılıyken çalıştırın.
- Çalışırken cihazın başından ayrılmayın.
- Blenderin hatalı kullanımı yaralanmaya neden olabilir.
- Önerilen hız tablosunda belirtilen maksimum kapasiteden fazlasını asla karıştırmayın.
- Blenderi asla bir dakikadan uzun çalıştırmayın – aşırı ısınmaya sebep olacaktır. Doğru yoğunluğa ulaşır ulaşmaz aleti kapatın.
- Kuru malzemeleri blenderi çalıştırmadan önce koymayın. Bunları küp küp doğrayın ve makine çalışırken doldurma kapağından içeri atın.
- Blenderi saklama kabı olarak kullanmayın. Kullanmadan önce ve kullandıktan sonra boş bırakın.
- Asla 1600 ml'den fazla soğuk malzeme karıştırmayın – milkshake gibi kıvamlı sıvılar için daha az.
- Smoothie tarifler – dondurulurken katı hal almış malzemeleri asla karıştırmayın, blendere koymadan önce kırın.
İlave güvenlik uyarıları için Mutfak Aletinizin kullanma talimatına bakın.



ÖNEMLİ: SICAK KARIŞTIRMA TALİMATLARI

Sıcak malzemeleri karıştırırken haşlanma olasılığını en aza indirmek için, olası yanıklardan kaçınmak amacıyla elleri ve cildinizin açık olan diğer kısımlarını kapaktan uzak tutun.

Aşağıdaki önlemlere uyulmalıdır:

- **DİKKAT: Çok sıcak malzemelerin karıştırılması sıcak sıvı ve buharın kapaktan veya doldurma kapağından ① aniden sıçramasına sebep olabilir.**
- **Sıcak malzemeleri karıştırılmadan önce soğumasının beklenmesini öneririz.**
- Çorba gibi sıcak sıvıları işlerken **ASLA** 1200ml / 5 fincan kapasitesini aşmayın (haznenin üzerindeki işaretlere bakın).
- Karıştırmaya **DAİMA** düşük hızla başlayın ve kademeli olarak artırın. Sıcak sıvıları **ASLA** puls ayarını kullanarak karıştırmayın.
- Süt gibi köpürebilen sıvılar maksimum 1000ml / 4 fincan kapasite ile sınırlanmalıdır.
- Hazne ve içindekiler çok sıcak olacağı için blenderi kullanırken dikkatli olun.
- Kapağı açarken özellikle dikkatli olun. Kapak sızdırmayı önlemek için sıkı kapanacak şekilde dizayn edilmiştir. Gerektiğinde ellerinizi korumak için bez veya fırın eldiveni kullanın.

- Cihazdan çıkartırken haznenin tabana güvenli şekilde takılı olduğundan emin olmak için, tabanı yönlendirin ve hazneyle birlikte çıktığından emin olun.
- Blenderin **her** kullanımından önce, kapak ve doldurma kapağının yerine tam oturmuş olduğundan emin olun.
- Blenderin **her** kullanımından önce doldurma kapağındaki havalandırma deliklerinin açık olduğundan emin olun ⑦.
- Kapağı hazneye takarken, sızdırmazlık sağlaması ve malzemelerin dökülmesini önlemesi açısından kapak ve hazne kenarlarının temiz ve kuru olduğundan emin olun.

- Bu cihaz gıda ile temas eden malzemeler ve maddeler ile ilgili EC 1935/2004 Yönetmeliğine uygundur.

Blenderi çorbalar, içkiler, pateler, mayonez, ekme kırıntıları, bisküvi kırıntıları, kıyılmış fındıklar ve kırılmış buz için kullanın.

Kenwood ekinizin ilk kullanımından önce

Parçaları yıkayın: bkz. 'temizleme'.

parçalar

- ① doldurma kapağı
- ② kapak
- ③ hazne
- ④ conta bileziği
- ⑤ bıçak ünitesi
- ⑥ taban
- ⑦ havalandırma delikleri
- ⑧ karıştırma çubuğu (Sadece KAH359GL için)

blender'inizin kullanımı

- 1 Conta bileziğini ④ bıçak ünitesine ⑤ yerleştirin – contanın doğru yerleştiğinden emin olun. **Eğer conta zarar gördüyse veya düzgün yerleşmediyse sızdırma meydana gelir.**
- 2 Bıçak ünitesini ⑤ tabanın içine ⑥ yerleştirin.
- 3 Sonra hazneyi tabana vidalayın – bıçak tabanının tamamen sıkıştığından emin olun ②.
- 4 Malzemeleri hazneye koyun.
- 5 Kapağı sabitlenene kadar aşağı bastırarak takın. (Kapak üzerindeki çıkıntının hazne üzerindeki yuvaya oturduğundan emin olun.)
- 6 Doldurma kapağını kapağın üzerine takın ve aşağı bastırarak sabitleyin.
- 7 Yüksek hız çıkış kapağını ③ çıkartın.

- 8 Blenderi çıkışın üstüne yerleştirin, saat yönünde çevirin ve aynı anda yerine oturuncaya kadar aşağı itin 4. Daha sonra olması gereken konumda kilitleninceye kadar saat yönünde çevirin.
- 9 İstenen hıza ayarlayın (önerilen kullanım tablosuna bakın).
- 10 İstenen kıvama ulaştığınızda, kapatın ve blenderi iki elinizi kullanarak çıkartın.

Karıştırma çubuğunu kullanmak için (Sadece KAH359GL için)

- 1 Kapağı hazneye takın ve doldurma kapağını çıkartın.
Haznenin içindeki karıştırma çubuğunu kapak takılı değilken kullanmayın.
- 2 Karıştırma çubuğunu 5 yerleştirin ve motor çalışırken hazne çevresinde yavaşça hareket ettirin.
- Karıştırma çubuğunu haznenin üzerinde kalan malzemeleri almak ve işleme sırasında tıkanmayı önlemek için kullanın.

İpuçları

- Sızıntıları önlemek için:
 - takmadan önce conta bileziğini ıslatın;
 - haznenin tabana iyice oturduğundan emin olun.
- Mayonez yaparken, yağ hariç bütün malzemeleri blenderın içine koyun. Sonra, makine çalışırken doldurma kapağını çıkartın ve yağı yavaşça ve eşit şekilde ilave edin.
- Yoğun karışımlar, örn. Pate, dip sos: Düşük hızdan başlayıp orta hıza yükseltin, gerektiğinde kenarları aşağı sıyırın. Eğer karışımın işlenmesi zorsa, daha fazla sıvı ekleyin ve eğer ürünle birlikte verilmişse karıştırma çubuğunu kullanın. Alternatif olarak malzemelerin bıçaklar arasında hareket etmesi için puls ayarını kullanın.
- Buz parçalarırken, küçük miktarlar ile çalışın ve puls ayarını kullanın. Çalıştırma esnasında kapak ve doldurma kapağını elinizle tutmanız önerilir.

temizleme

- Temizlemeden önce her zaman kapatın, fişten çekin ve parçalarını ayırın.
- Tabandan çıkartmadan önce hazneyi boşaltın.

bıçak ünitesi

Bıçak ünitesini tutarken her zaman dikkat edin ve bıçakların keskin kenarlarına dokunmaktan kaçının.

- 1 Sızdırmazlık halkasını çıkarın ve yıkayın.
- 2 Bıçakları musluk altında fırçayla temizleyin. Ünitenin altını kuru tutun.
- 3 Kurumaya bırakın.

diğer parçalar

Sıcak, sabunlu suda elde yıkayın, sonra kurutun.

Aşağıdaki tablo hangi parçaların bulaşık makinesinde yıkanabileceğini göstermektedir.

Parça	Bulaşık makinesi için uygun parça
Hazne	✓
Kapak	✓
Doldurma kapağı	✓
Taban	✓
Bıçak ünitesi	✗
Conta bileziği	✓
Karıştırma çubuğu	✓

Önerilen kullanım tablosu

Kullanım/Gıda Maddesi		Önerilen Mikt.	Hız	Karıştırma Süresi
Soğuk Sıvılar İçecekler ve Kokteyller		Maks 1,6 litre	Maks.	30 – 60 san.
Smoothie'ler Taze meyveyi ve sıvı malzemeleri yerleştirin (örn. yoğurt, süt ve meyve suyu). Sonra buz veya donmuş malzemeleri (örn. donmuş meyve suyu, buz veya dondurma). Karıştırma çubuğunu kullanın.		1 litre sıvı	Maks.	60 san.
Çorbalar	Et suyuna çorbalar	1.2 litre	Yavaş yavaş Maks'a doğru artırın.	30 san.
	Süt ile yapılan çorbalar	1 litre		
Sıcak sıvıları işlerken karıştırma çubuğunu KULLANMAYIN. Sıcak sıvıların karıştırılmadan önce soğumasının beklenmesini öneririz. Bununla birlikte sıcak sıvıları işlemek isterseniz Sıcak Karıştırma Güvenlik Talimatlarına bakın.				
Buz kırmak	En iyi sonuç için başlar durdur şeklinde puls kullanın. "Slushie" tip içecekler için meyvesularını buz kalıplarında dondurun.	10 buz küpü (200g)	Puls	30 san.
İnce Doğrama	Kuru yemişler, ekmek kırıntıları ve benzer kuru malzemeler. Kahve Çekirdekleri	100g	Maks.	30 san. En iyi sonuç için istediğiniz sonucu elde ettiğinizde blenderi durdurun.
Pişmiş sebze püreleri/bebek maması tarifleri		300g	Min - 2	60 san.
Yumuşak/pişmiş sebze püreleri		300g	Maks + Puls	30 san.
Mayonez/Soslar		Maks 3 yumurta	Maks.	30 - 60 san.

Karıştırma süreleri sadece bilgi amaçlıdır, kesin tarif ve kullanılan malzemelere göre değişiklik gösterebilir.

havu ve kişniş orbası

25g tereyađı
1 dođranmıř sođan
1 diř ezilmıř sarımsak
800g havu, 2½ cm kp Őeklinde
dođranmıř
sođuk tavuk suyu
10-15ml (2-3 ay kařıđı) toz
kişniş
tuz ve biber

- 1 Bir tavada yađı eritin, sođan ve sarımsađı ekleyerek yumuřayıncaya kadar soteleyin.
- 2 Havucu blendere koyun, sođan ve sarımsađı ekleyin. Kavanoz zerindeki 1,6 litre seviyesine gelene kadar tavuk suyu ekleyin. Srahi kapađını ve doldurma kapađını takın.
- 3 Kalın ekilmıř orba iin 5 saniye daha ince sonu elde etmek iin daha uzun sre maksimum hızda alıřtırın.
- 4 Karıřımı bir sos tenceresine bořaltın, kişniş ve baharatlarını ekleyin, 30-35 dakika ya da orba piřene kadar kaynatın.
- 5 Tuz ve karabiberi damak zevkinize gre ayarlayın, gerekirse sıvı ekleyin.

servis ve mřteri hizmetleri

- Eklentinizin alıřması ile ilgili herhangi bir sorun yařarsanız, yardım istemeden nce www.kenwoodworld.com adresini ziyaret edin.
- Ltfen unutmayın, rn rnn satıldıđı lkedeki mevcut tm garanti ve tketiciler hakları ile ilgili yasal mevzuata uygun bir garanti kapsamındadır.
- Kenwood rnnz arızalanırsa veya herhangi bir kusur bulursanız yetkili KENWOOD Servis Merkezine gnderin veya gtrn. Size en yakın yetkili KENWOOD Servis Merkezinin gncel bilgilerine ulařmak iin www.kenwoodworld.com adresini veya lkenize zel web sitesini ziyaret edin.
- Kenwood tarafından İngiltere’de dizayn edilmiř ve geliřtirilmiřtir.
- in’de retilmiřtir.

Česky

Před čtením rozložte přední stránku s ilustrací

obecné bezpečnostní zásady

- Přečtěte si pečlivě pokyny v této příručce a uschovejte ji pro budoucí použití.
- Odstraňte veškerý obalový materiál a nálepky.
- Nedotýkejte se ostrých nožů. Nožovou jednotku uchovávejte mimo dosah dětí.
- Při manipulaci s nožovou jednotkou buďte opatrní a při čištění se dotýkejte ostří nožů.
- Nádobu vždy používejte jen s dodávanou základnou a nožovou jednotkou.
- Nenasazujte nožovou jednotku na přípojku, pokud není nasazena nádoba mixéru.
- Před vsunutím rukou nebo nástrojů do nádoby přístroj vždy odpojte od napájení.
- Vypněte a odpojte od napájení:
 - před připojením a odejmutím částí;
 - po použití;
 - před čištěním.
- Chcete-li mixér sejmout z motoru:
 - počkejte, až se nože zcela zastaví;
 - Dávejte pozor, abyste nechtěně neodšroubovali nádobu od nožové jednotky.
- Pouze KAH359GL: Při používání promíchávacího nástavce v nádobě musí být nasazeno víko mixéru
- Pouze KAH359GL: Promíchávací nástavec ⑧ používejte pouze při mixování studených ingrediencí.
NEPOUŽÍVEJTE při mixování horkých tekutin.

- **NEBEZPEČÍ OPAŘENÍ:** Horké ingredience musíte před umístěním do nádoby nebo před mixováním nechat vychladnout na pokojovou teplotu.
 - Nikdy mixér nespouštějte prázdný.
 - Mixér používejte pouze s nasazeným víkem nádoby a víčkem plnicího hrdla.
 - Pokud je spotřebič v provozu, nikdy jej nenechávejte bez dozoru.
 - Nesprávné používání mixéru může způsobit zranění.
 - Nikdy nemixujte větší množství ingrediencí, než je uvedeno v tabulce doporučených rychlostí.
 - Nikdy mixér nezapínejte na déle než jednu minutu – hrozí přehřátí. Jakmile dosáhnete správné konzistence, mixér vypněte.
 - Nedávejte do mixéru suché ingredience před zapnutím. Nakrájejte je na kostky a přidávejte je dovnitř plnicím hrdlem, když je mixér zapnutý.
 - Nepoužívejte mixér jako skladovací nádobu. Před a po použití jej nechávejte prázdný.
 - Nemixujte více než 1600 ml studených ingrediencí – v případě pěnících tekutin, jako jsou mléčné koktejly, ještě méně.
 - Příprava ovocných mléčných koktejlů – nikdy nemixujte zmrzlé ingredience, které při zmrznutí vytvořily pevnou hmotu. Před přidáním do mixéru je rozdělte na kousky.
- Další bezpečnostní varování najdete v návodu k obsluze hlavního kuchyňského robota.



DŮLEŽITÉ: POKYNY PRO MIXOVÁNÍ HORKÉHO OBSAHU

Abyste minimalizovali možnost opaření při mixování horkého obsahu, nepřibližujte k víku ruce a jiné části těla s nechráněnou kůží, abyste zabránili možnému popálení. Je nutné dodržovat následující bezpečnostní opatření:

- **POZOR: Při mixování velmi horkých ingrediencí může kolem víka nádoby nebo plnicího víčka ❶ prudce uniknout horká tekutina a pára.**
- **Doporučujeme, abyste horké ingredience před mixováním nechali vychladnout.**
- **NIKDY** při mixování horkých tekutin, jako jsou polévky, nepřekračujte kapacitu 1200 ml / 5 šálků (řídte se značkami na nádobě).
- **VŽDY** začínejte mixovat na nízké rychlosti a postupně rychlost zvyšujte. **NIKDY** horké tekutiny nemixujte s pulzním nastavením.
- Množství tekutiny, která tvoří pěnu, jako je mléko, by mělo být omezeno na maximální kapacitu 1000 ml / 4 šálky.
- Při manipulaci s mixérem buďte opatrní, protože nádoba a její obsah budou velmi horké.
- Obzvláště opatrní buďte při odnímání víka. Víko je navrženo tak, aby pevně těsnilo a bránilo úniku tekutin. V případě potřeby při manipulaci s víkem chraňte ruce utěrkou nebo rukavicemi.

- Zkontrolujte, zda je nádoba pevně připojená k základně, a při odnímání ze spotřebiče držte základnu a dávejte pozor, abyste ji odejmuli spolu s nádobou.
- Před **každým** použitím mixéru zkontrolujte, zda jsou víko nádoby a víčko plnicího hrdla pevně nasazeny.
- Před **každým** použitím mixéru vždy zkontrolujte, zda jsou otvory ve víčku plnicího hrdla čisté ⑦.
- Když nasazujete víko na nádobu, vždy zkontrolujte, zda jsou víko a okraj nádoby čisté a suché, aby víko dobře těsnilo a nedocházelo k úniku tekutin.

- Tento spotřebič splňuje nařízení ES č. 1935/2004 o materiálech a výrobcích určených pro styk s potravinami.

Mixer můžete používat k přípravě polévek, nápojů, paštik, majonéz, strouhanky z pečiva a sucharů, sekání ořechů a drcení ledu.

před prvním použitím příslušenství Kenwood

Omyjte jednotlivé části: viz „čištění“.

popis

- ① víčko plnicího hrdla
- ② víko
- ③ nádoba
- ④ těsnicí kroužek
- ⑤ nožová jednotka
- ⑥ základna
- ⑦ otvory
- ⑧ promíchávací nástavec (pouze KAH359GL)

použití mixéru

- 1 Vložte těsnicí kroužek ④ do nožové jednotky ⑤ tak, aby byl správně umístěn. **V případě poškození nebo nesprávného umístění těsnicího kroužku může obsah vytékat.**
- 2 Upevněte nožovou jednotku ⑤ do základny ⑥.
- 3 Našroubujte nádobu na základnu tak, aby nožová jednotka byla zcela utažená ②.
- 4 Vložte do nádoby přísady na mixování.
- 5 Zatlačením nasadte víko, dokud nebude pevně držet. (Dbejte na to, aby jeden z výčnělků na víku zapadl do hubičky nádoby.)
- 6 Do víka nádoby vložte víčko plnicího hrdla a zatlačením upevněte.
- 7 Odejměte kryt vysokorychlostní přípojky ③.
- 8 Umístěte nádobu na přípojku, otočte ve směru hodinových ručiček a současně tlačte dolů, dokud se jednotka neuchytí ④. Poté otočte dále ve směru hodinových ručiček, dokud se nástavec v pozici neuzamkne.

- 9 Nastavte požadovanou rychlost (viz tabulka doporučeného použití).
- 10 Jakmile dosáhnete požadované konzistence, přístroj vypněte a mixér pomocí obou rukou odejměte.

používání promíchávacího nástavce (pouze KAH359GL)

- 1 Na nádobu nasadte víko a vyjměte víčko plnicího hrdla.
NEPOUŽÍVEJTE promíchávací nástavec v nádobě, pokud není nasazeno víko.
- 2 Zasuňte promíchávací nástavec **5** a pomalu s ním pohybujte kolem nádoby, když je spuštěný motor.
- Promíchávací nástavec pomáhá promíchat ingredience v nádobě a zabraňuje zadrhnutí ingrediencí v mixéru.

tipy

- Abyste zabránili vytékání kvůli netěsnosti:
 - těsnicí kroužek před nasazením navlhčete;
 - ujistěte se, že je nádoba na základně pevně zajištěná.
- Při přípravě majonézy dejte do mixéru všechny ingredience kromě oleje. Pak mixér zapněte, odejměte víčko plnicího hrdla a pomalu a rovnoměrně přidávejte olej.
- Husté směsi, například paštiky a pomazánky: použijte nízkou až střední rychlost a v případě potřeby obsah seškrabávejte. Pokud je mixování obtížné, přidejte tekutinu a použijte promíchávací nástavec, pokud byl součástí balení. Případně můžete použít pulzní nastavení, aby se ingredience kolem nožů promíchaly.
- Při drcení ledu zpracovávejte malá množství najednou a použijte pulzní nastavení. Během drcení doporučujeme víko nádoby a víčko plnicího hrdla přidržovat rukou.

čištění

- Před čištěním vždy vypněte, vytáhněte z elektrické zásuvky a rozmontujte.
- Před odšroubováním základny vyprázdněte nádobu.

nožová jednotka

Při manipulaci s nožovou jednotkou buďte opatrní a nedotýkejte se ostří nožů.

- 1 Sundejte a umyjte těsnicí kroužek.
- 2 Nože vydrhněte dočista pod tekoucí vodou. Spodek jednotky nenamáčejte.
- 3 Nechte oschnout.

ostatní části

Omyjte ručně v horké vodě se saponátem a osušte.

Následující tabulka udává, které části lze mýt v myčce nádobí.

Položka	Položka vhodná pro mytí v myčce
Nádoba	✓
Víko	✓
Víčko plnicího hrdla	✓
Základna	✓
Nožová jednotka	✗
Těsnicí kroužek	✓
Promíchávací nástavec	✓

Tabulka doporučeného použití

Použití/potraviny		Doporučené množství	Rychlost	Doba mixování
Studené tekutiny Nápoje a koktejly		Max 1,6 litru	Max	30–60 s
Smoothie Nejprve vložte čerstvé ovoce a nalijte tekutiny (zahrnuje jogurt, mléko a ovocné šťávy). Pak přidejte led nebo mražené ingredience (zahrnuje mražené ovoce, led nebo zmrzlinu). Použijte promíchávací nástavec.		1 litr tekutin	Max	60 s
Polévky	Vývary	1,2 litru	Postupně zvyšujte na Max	30 s
	Polévky s mlékem	1 litr		
Při mixování horkých tekutin NEPOUŽÍVEJTE promíchávací nástavec. Doporučujeme, abyste horké tekutiny nechali před mixováním vychladnout. Pokud ale chcete horké tekutiny mixovat, přečtěte si Pokyny pro mixování horkého obsahu.				
Drcení ledu	Nejlepších výsledků dosáhnete, když budete střídavě zapínat a vypínat pulzní rychlost. Na ovocné tříště použijte ovocnou šťávu zmraženou v tvořítku na led.	10 kostek ledu (200 g)	Pulzní	30 s
Jemné sekání	Ořechy, strouhanka a podobné suché ingredience. Kávová zrnka	100 g	Max	30 s Nejlepších výsledků dosáhnete, když mixér zastavíte v okamžiku dosažení požadované hrubosti.
Pyré z vařené zeleniny / dětská výživa		300 g	Min – 2	60 s
Pyré z měkkého/vařeného ovoce		300 g	Max + Pulzní	30 s
Majonéza/dresink		Max. 3 vejce	Max	30–60 s

Časy mixování jsou jen orientační a mohou se lišit v závislosti na konkrétním receptu a použitých ingrediencích.

mrkvová polévka s koriandrem

25 g másla
1 nasekané cibule
1 stroužek rozmačkaného
česneku
800 g mrkve nakrájené na 2,5 cm
velké kousky
studený kuřecí vývar
10–15 ml (2–3 lžičky) mletého
koriandru
sůl a pepř

- 1 Máslo rozpustíte v hrnci, přidejte cibuli a česnek a osmahněte doměkka.
- 2 Do mixéru dejte mrkev a přidejte cibuli s česnekem. Přidejte dost vývaru, aby dosáhl po značku 1,6 litru na nádobě mixéru. Nasaďte víko a víčko plnicího otvoru.
- 3 Mixujte maximální rychlostí po dobu 5 sekund na hrubší polévku nebo déle na jemnější výsledek.
- 4 Směs vylijte do hrnce, přidejte koriandr a sůl s pepřem a polévku mírně vařte 30 až 35 minut nebo dokud nebude hotová.
- 5 Dochuťte solí a pepřem podle chuti a podle potřeby zřeďte vodou nebo vývarem.

servis a údržba

- Pokud při používání nástavce, narazíte na jakékoli problémy, před vyžádáním pomoci navštivte stránky www.kenwoodworld.com.
- Upozorňujeme, že na váš výrobek se vztahuje záruka, která je v souladu se všemi zákonnými ustanoveními ohledně všech existujících záručních práv a práv spotřebitelů v zemi, kde byl výrobek zakoupen.
- Pokud se váš výrobek Kenwood porouchá nebo u něj zjistíte závady, zašlete nebo odnesete jej prosím do autorizovaného servisního centra KENWOOD. Aktuální informace o nejbližším autorizovaném servisním centru KENWOOD najdete na webu www.kenwoodworld.com nebo na webu společnosti Kenwood pro vaši zemi.
- Zkonstruováno a vyvinuto společností Kenwood ve Velké Británii.
- Vyrobeno v Číně.

Magyar

A használati utasítás ábrái az első oldalon láthatók - olvasás közben hajtsa ki ezt az oldalt

általános óvintézkedések

- Alaposan olvassa át ezeket az utasításokat és őrizze meg későbbi felhasználásra!
- Távolítson el minden csomagolóanyagot és címkét!
- Soha ne érjen kézzel az éles vágókésekhez. A késegységet tartsa távol a gyermekektől.
- A késegységet mindig óvatosan kezelje, és tisztításkor ügyeljen arra, nehogy hozzáérjen a kések vágóéléhez.
- A keverőpoharat csak a tartozék alappal és késegységgel használja.
- Soha ne szerelje a késegységet az aljzatra a keverőpohár nélkül.
- Mindig húzza ki a hálózati csatlakozót, mielőtt kézzel vagy valamilyen konyhai eszközzel a keverőpohárba nyúlna.
- A hálózati dugaszt mindig húzza ki a konnektorból:
 - részegységek fel- és leszerelése előtt;
 - használat után;
 - tisztítás előtt.
- Mielőtt kihúzná a turmixgép hálózati csatlakozóját:
 - várja meg, amíg a kések teljesen megállnak;
 - Ügyeljen arra, nehogy véletlenül lecsavarja a keverőpoharat a késegységről.

- Csak KAH359GL: A turmixgép fedelét fel kell helyezni, amikor a keverőpohárban a keverőszárat használja.
- Csak KAH359GL: Csak hideg hozzávalók feldolgozásához használja a keverőszárat ⑧. **NE** használja, amikor forró folyadékot turmixol.
- **ÉGÉSI SÉRÜLÉS KOCKÁZATA:**
Forró hozzávalók esetén, mielőtt a keverőpohárba helyezné és összekeverné azokat, várja meg, hogy lehűljenek szobahőmérsékletre.
- Soha ne járassa a turmixgépet üresen.
- A készülék bekapcsolása előtt mindig helyezze fel a fedelet és a töltőnyílás kupakját.
- Működés közben soha ne hagyja a készüléket felügyelet nélkül.
- A turmixgép helytelen használata balesetet okozhat.
- Turmixoláskor ne lépje túl az ajánlott turmixolási sebességeket tartalmazó táblázatban szereplő maximális kapacitást.
- A turmixgépet soha ne működtesse egy percnél hosszabban, mert túlmelegedhet. Kapcsolja ki, amint elérte a megfelelő konzisztenciát.
- Bekapcsolás előtt ne helyezzen a turmixgépbe száraz hozzávalókat. A száraz hozzávalókat vágja apró kockákra, és a töltőnyíláson ejtse a pohárba, miközben a gép jár.
- A turmixgépet soha ne használja étel tárolására. Használat után mindig ürítse ki.

- Soha ne keverjen benne 1,6 liternél több hideg hozzávalót – illetve ennél is kevesebbet habzó folyadék, például tejturmix esetén.
- Smoothie receptek – ne turmixoljon összefagyott élelmiszereket, törje darabokra, mielőtt a turmixgépbe tenné őket.

A további biztonsági figyelmeztetésekkel kapcsolatban nézze át a konyhagépek általános használati utasítását.



FONTOS: FORRÓ HOZZÁVALÓK TURMIXOLÁSA

Az égési sérülések megelőzése érdekében forró hozzávalók turmixolásakor ügyeljen arra, hogy a keze és más fedetlen bőrfelülete ne érjen a fedélhez.

Tartsa be a következő óvintézkedéseket:

- **FIGYELEM: Forró hozzávalók turmixolásakor a forró folyadék vagy a gőz hirtelen kicsaphat a fedél mellett vagy a töltőnyílásnál ❶.**
- **Javasoljuk, hogy a forró hozzávalókat a keverés előtt hagyja lehűlni.**
- **SOHA** ne lépje túl az 1200 ml / 5 csésze kapacitást forró folyadékok, például levesek turmixolásánál (figyelje a keverőpoháron levő jelöléseket).

- **MINDIG** alacsony sebességgel kezdje a turmixolást, és csak fokozatosan növelje a sebességet. **SOHA** ne turmixoljon forró folyadékot a rövid üzem funkcióval.
- Habosodó folyadékok, például tej esetén a maximális kapacitás 1000 ml/4 csésze lehet.
- A turmixgép kezelésekor legyen óvatos, mert a keverőpohár és annak tartalma forró lehet.
- A fedél eltávolításakor körültekintően járjon el. A fedél a szivárgás megelőzése érdekében szorosan zár. Szükség esetén védje a kezét egy törülőruhával vagy konyhai fogókesztyűvel.
- Ügyeljen arra, hogy a keverőpohár biztonságosan rögzítve legyen az alaphoz, és amikor kiemeli a készülékből, az alapot megtámasztva, a pohárral együtt emelje ki.
- **Minden** keverés előtt ellenőrizze, hogy a fedél és a töltőnyílás kupakja biztonságosan a helyén legyen.
- **Minden** keverés előtt ellenőrizze, hogy a töltőnyílás kupakjának a nyílásai tiszták legyenek ⑦.
- A keverőpohár fedelének felhelyezésekor mindig ügyeljen arra, hogy a fedél és a pohár pereme tiszta és száraz legyen, mert így lesz megfelelő a tömítés, és így előzhető meg a folyadék kiömlése.

- A készülék megfelel az élelmiszerekkel rendeltetésszerűen érintkezésbe kerülő anyagokról és tárgyokról szóló 1935/2004/EK rendelet követelményeinek.

A turmixgépet használhatja levesek, italok, pástétomok, majonéz, morzsa, biszkvit készítéséhez, diódarálásra és jég aprítására is.

a Kenwood-tartozék első használata előtt

Mosogassa el a készülék alkatrészeit: lásd „a készülék tisztítása”.

a készülék részei

- ① a töltőnyílás kupakja
- ② fedél
- ③ keverőpohár
- ④ tömítőgyűrű
- ⑤ késegység
- ⑥ forgókés alapja
- ⑦ nyílások
- ⑧ keverőszár (csak KAH359GL)

a turmixgép használata

- 1 Helyezze a tömítőgyűrűt ④ a késegységre ⑤ – ügyeljen arra, hogy a tömítés a helyére kerüljön. **Szivárgáshoz vezet, ha a tömítés sérült vagy nem megfelelően van felhelyezve.**
- 2 Helyezze a késegységet ⑤ az alapba ⑥.
- 3 Csavarja a keverőpoharat az alapra – ügyeljen arra, hogy a késegység alapja szorosan rögzítve legyen ②.
- 4 Helyezze a hozzávalókat a keverőpohárba.
- 5 A fedelet nyomja rá a keverőpohárra, amíg rögzül. (Ügyeljen arra, hogy a fedél egyik kiugró része fedje a pohár kiömlőnyílását.)
- 6 Helyezze a kiömlőnyílás kupakját a fedélbe, és lenyomva rögzítse.
- 7 Távolítsa el a nagysebességű kimenet fedelét ③.

- 8 Helyezze a turmixolót a csatlakozóra, fordítsa el jobbra, és ugyanakkor nyomja lefelé, amíg az egység kapcsolódik ④. Ezután még tovább fordítsa el jobbra, amíg a tartozék záródik a helyén.
- 9 Állítsa be a kívánt sebességet (lásd: Felhasználási útmutató).
- 10 A kívánt konzisztencia elérése után kapcsolja ki a gépet, és két kézzel megfogva távolítsa el a turmixolót.

a keverőszár használata (csak KAH359GL)

- 1 Helyezze fel a fedelet a keverőpohárra, és vegye le a töltőnyílás kupakját. **NE használja a keverőszárat a keverőpohárban, ha nincs a fedél a poháron.**
- 2 Helyezze be a keverőszárat ⑤, és lassan mozgassa körbe a keverőpohárban, miközben a motor jár.
 - A keverőszár segít abban, hogy a keverőpohárban a hozzávalók jobban elkeveredjenek, és a feldolgozás közben ne legyen eltömődés.

tanácsok

- A szivárgás megelőzése érdekében:
 - nedvesítse meg a tömítőgyűrűt, mielőtt felhelyezi;
 - ellenőrizze, hogy a keverőpohár szorosan rögzítve legyen az alapon.
- Majonéz készítésekor az olaj kivételével tegye az összes hozzávalót a turmixgépbe. Ezután a fedél nyílásán keresztül lassan öntse az olajat a működő készülék keverőpohárába.
- Sűrű keverékek, például pástétomok és öntetek készítésekor közepes sebességgel turmixoljon, és szükség esetén kaparja le az edény oldalára tapadt masszát. Ha az anyag nehezen keverhető, adjon hozzá folyadékot, és használja a keverőszárat (ha

tartozék). Másik lehetőségként használja a rövid üzemmódot, hogy a hozzávalók elérjék a késégséget.

- Jég aprításakor egyszerre mindig kis mennyiségeket dolgozzon fel, és használja a rövid üzemmód beállítását. Működés közben tartsa a kezét a fedélen és a töltőnyílás kupakján.

Felhasználási útmutató

Használat/alapanyagok		Ajánlott mennyiség	Sebesség	Keverési idő
Hideg folyadékok Italok és koktélok		Max. 1,6 liter	Max	30–60 s
Gyümölcs-turmixok Először tegye a friss gyümölcsöt és a folyadékot (pl. tejet, joghurtot vagy gyümölcslevet) a keverőpohárba. Ezután adja hozzá a jeget vagy a fagyasztott hozzávalókat (pl. fagyasztott gyümölcsöt, jeget vagy fagyaltot). Használja a keverőszárat.		1 liter folyadék	Max	60 s
Levesek	Húsléből készült levesek	1,2 liter	Fokozatosan növelje maximális fokozatra	30 s
	Tejes levesek	1 liter		
NE használja a keverőszárat, amikor forró folyadékot turmixol. Javasoljuk, hogy a forró folyadékokat a keverés előtt hagyja lehűlni. Forró folyadékok feldolgozása előtt olvassa el „A forró hozzávalók turmixolásának biztonsági utasításai” részt.				
Jégaprítás	A legjobb eredmény elérése érdekében működtesse többször egymás után a rövid üzem funkciót. Jégkása jellegű italhoz a gyümölcslet fagyassza le jégkockatálon.	10 jégkocka (200 g)	Pulse	30 s
Finom aprítás	Diófélék, zsemlemorzsa és hasonló száraz összetevők. Szemes kávé	100 g	Max	30 s Amikor elérte a kívánt eredményt, állítsa le a gépet.
Főtt zöldség pürék/bébiétel receptek		300 g	Min – 2	60 s
Gyümölcspürék lágy/főtt gyümölcsből		300 g	Max + Pulse	30 s
Majonéz/öntetek		Max. 3 tojás	Max	30–60 s

A keverési idők csak iránymutatásul szolgálnak, függnek a pontos recepttől és a feldolgozandó nyersanyagoktól.

a készülék tisztítása

- Tisztítás előtt mindig kapcsolja ki a gépet, és a hálózati dugaszt húzza ki a konnektorból.
- Mindig ürítse ki a keverőpoharat, mielőtt lecsavarja az alapról.

késegység

A késegységet mindig óvatosan kezelje, és ügyeljen arra, nehogy hozzáérjen a kések vágóéléhez.

- 1 Vegye le a tömítőgyűrűt, és mossa el.
- 2 A vágókéseket a csap alatt kefével tisztítsa meg. Az egység alja maradjon száraz.
- 3 Hagyja megszáradni.

egyéb alkatrészek

Kézzel mosogassa el mosószeres vízben, majd szárítsa meg.

Az alábbi táblázat azt mutatja, hogy melyik elem tisztítható mosogatógépben.

Tétel	Mosogatógépben mosogatható tétel
Keverőpohár	✓
Fedél	✓
A töltőnyílás kupakja	✓
Forgókés alapja	✓
Késegység	✗
Tömítőgyűrű	✓
Keverőszár	✓

korianderes sárgarépa leves

25 g vaj
1 hagyma, apróra vágva
1 gerezd zúzott fokhagyma
800 g sárgarépa, 2,5 cm-es kockákra vágva
hideg csirkehúsleves
10-15 ml (2-3 teáskanál) őrölt koriander
só és bors

- 1 Olvassza fel a vaját egy serpenyőben, tegye rá a hagymát és a fokhagymát, és süssé puhára.
- 2 Tegye a sárgarépát a turmixgépbe, adja hozzá a hagymát és a fokhagymát. Adjon hozzá annyi húslevest, hogy elérje az 1,6 liter szintet a keverőpohárban. Helyezze fel a fedelet és a töltőnyílás kupakját.
- 3 Keverje maximális sebességgel 5 másodpercig durvább állagú leveshez vagy hosszabban, ha simább állagú levest szeretne.
- 4 A keveréket ezután öntse egy lábosba, adja hozzá a koriandert és a fűszereket, és lassú tűzön főzze a levest 30-35 percig, vagy amíg el nem készül.
- 5 Ízlés szerint fűszerezze, és ha szükséges, adjon még hozzá folyadékot.

szerviz és vevőszolgálat

- Ha bármilyen problémát tapasztal a tartozék használata során, látogasson el a www.kenwoodworld.com webhelyre, mielőtt segítséget kérne.
- A termékre garanciát vállalunk, amely megfelel az összes olyan előírásnak, amely a garanciális és a fogyasztói jogokat szabályozza abban az országban, ahol a terméket vásárolta.
- Ha a Kenwood termék meghibásodik, vagy bármilyen hibát észlel, akkor küldje el vagy vigye el egy hivatalos KENWOOD szervizközpontba. A legközelebbi hivatalos KENWOOD szervizközpontok elérhetőségét megtalálja a www.kenwoodworld.com weblapon vagy annak magyar verzióján.
- Tervezte és fejlesztette a Kenwood az Egyesült Királyságban.
- Készült Kínában.

Polski

Przed czytaniem prosimy rozłożyć pierwszą stronę, zawierającą ilustracje

ogólne informacje dotyczące bezpieczeństwa

- Przeczytać uważnie poniższą instrukcję i zachować na wypadek potrzeby skorzystania z niej w przyszłości.
- Usunąć wszelkie materiały pakunkowe i etykiety.
- Nie dotykać ostrzy. Zespół ostrzy należy przechowywać w miejscu niedostępnym dla dzieci.
- Wyjmując i zakładając zespół ostrzy należy zachować ostrożność. Podczas mycia nie dotykać krawędzi tnących.
- Dzbanka używać wyłącznie z podstawą i zespołem ostrzy załączonymi w zestawie.
- Nie zakładać zespołu ostrzy na głowicy napędu bez dzbanka blendera.
- Przed wkładaniem rąk i przyborów do dzbanka należy wyłączyć urządzenie i wyjąć wtyczkę z gniazda sieciowego.
- Wyłączyć urządzenie i wyjąć wtyczkę z gniazda sieciowego:
 - przed przystępowaniem do montażu i demontażu części;
 - po użyciu;
 - przed przystępowaniem do czyszczenia.
- Zdejmując blender z podstawy zasilającej:
 - poczekać, aż ostrza całkowicie się zatrzymają;
 - zachować ostrożność, by przez przypadek nie odkręcić dzbanka od zespołu ostrzy.

- Wyłącznie model KAH359GL: Podczas używania mieszadła na dzbanku musi być zamocowana pokrywa blendera.
- Wyłącznie model KAH359GL: Mieszadła ⑧ należy używać wyłącznie podczas miksowania zimnych składników. **NIE NALEŻY** go używać podczas miksowania gorących składników płynnych.
- **RYZIKO POPARZENIA:** przed umieszczeniem w dzbanku i blendowaniem gorące składniki należy zawsze ostudzić do temperatury pokojowej.
- Urządzenie nie może pracować z pustym dzbankiem.
- Blendera używać wyłącznie z założoną pokrywą i zakrywką wlewu.
- Włączonego urządzenia nie wolno zostawiać bez nadzoru.
- Stosowanie blendera w sposób niezgodny z przeznaczeniem może grozić wypadkiem.
- Nie przekraczać maksymalnej ilości składników, podanej w tabeli zalecanych prędkości.
- Blender nie może pracować przez okres dłuższy niż jedna minuta – spowoduje to jego przegrzanie się. Po uzyskaniu żądanej konsystencji natychmiast wyłączyć urządzenie.
- Suchych składników nie należy umieszczać w dzbanku przed włączeniem blendera. Należy je pokroić w kostkę i przy pracującym urządzeniu wrzucać do dzbanka przez otwór w pokrywie.
- Nie używać blendera jako pojemnika do przechowywania. Nieużywany blender powinien być pusty.

- Nie miksować więcej niż 1600 ml zimnych składników – mniej w przypadku płynnych składników pieniających się, np. składników na koktajle mleczne.
- Przepisy na napoje typu smoothie – nie mieszać składników, które zbryliły się podczas zamrażania. Przed umieszczeniem ich w dzbanku należy je pokruszyć.

Dodatkowe informacje na temat bezpieczeństwa znajdują się w instrukcji obsługi robota kuchennego, do którego przeznaczona jest nasadka.



UWAGA: WSKAZÓWKI DOTYCZĄCE MIKSOWANIA GORĄCYCH SKŁADNIKÓW

Aby zmniejszyć ryzyko poparzenia podczas miksowania składników gorących, należy trzymać ręce i odkryte części ciała z dala od pokrywy. Należy przestrzegać poniższych wskazówek.

- **UWAGA:** miksowanie bardzo gorących składników może spowodować nagłe wypchnięcie gorącego płynu i pary spod pokrywy lub zakrywki wlewu ❶.
- Zalecamy ostudzenie gorących składników przed ich miksowaniem.
- **NIE WOLNO** przekraczać maksymalnej pojemności dzbanka, wynoszącej 1200 ml/5 szklanek podczas miksowania gorących składników płynnych, np. zup (zob. oznaczenia na dzbanku).

- Należy **ZAWSZE** rozpoczynać miksowanie przy niskiej prędkości obrotów i stopniowo zwiększać prędkość. **NIGDY** nie miksować gorących składników płynnych w trybie pracy przerywanej.
- W przypadku składników płynnych wykazujących tendencję do pienienia się, np. mleka, ich objętość nie powinna przekraczać 1000 ml/4 szklanek.
- Podczas obsługi blendera należy zachować ostrożność, ponieważ dzbanek i jego zawartość będą bardzo gorące.
- Szczególną ostrożność należy zachować podczas zdejmowania pokrywy. Pokrywę zaprojektowano tak, by szczelnie pasowała do otworu dzbanka i zapobiegała wyciekaniu znajdujących się w nim składników. W razie konieczności, podczas obsługi blendera zakładać rękawice kuchenne lub osłaniać dłonie ręcznikiem kuchennym.
- Dzbaneł powinien być dobrze przymocowany do podstawy. Podczas zdejmowania dzbanka z urządzenia należy przytrzymać podstawę, sprawdzając, czy jest zdejmowana razem z dzbankiem.
- Przed rozpoczęciem miksowania należy **zawsze** sprawdzić, czy pokrywa i zakrywka wlewu zostały prawidłowo i stabilnie osadzone na miejscu.

- Przed rozpoczęciem miksowania należy **zawsze** sprawdzić, czy otwory odpowietrzające w zakrywce wlewu nie są zatkane ⑦.
- Zakładając pokrywę na dzbanek należy zawsze sprawdzić, czy brzegi pokrywy i dzbanka są czyste i suche – zapewnia to szczelne zamknięcie, zapobiegając wylewaniu się składników.

- Urządzenie spełnia wymogi rozporządzenia Wspólnoty Europejskiej nr 1935/2004 dotyczącego materiałów i wyrobów przeznaczonych do kontaktu z żywnością.

Blendera można używać do przygotowywania zup, napojów, pasztetów, majonezu, bułki tartej, do kruszenia ciastek, a także do siekania orzechów i kruszenia lodu.

przed pierwszym użyciem nasadki Kenwood

Umyć części (zob. ustęp pt. „czyszczenie”).

oznaczenia

- ① zakrywka wlewu
- ② pokrywa
- ③ dzbanek
- ④ pierścień uszczelniający
- ⑤ zespół ostrzy
- ⑥ podstawa
- ⑦ otwory odpowietrzające
- ⑧ mieszadło (Wyłącznie model KAH359GL)

obsługa blendera

- 1 W zespole ostrzy ⑤ umieścić pierścień uszczelniający ④, zwracając uwagę na to, by uszczelka była poprawnie ułożona. **Jeżeli uszczelka będzie uszkodzona lub zostanie niepoprawnie założona, składniki będą wyciekać.**
- 2 Zespół ostrzy ⑤ zamocować w podstawie ⑥.
- 3 Następnie na podstawę nakręcić dzbanek – dbając, by podstawa ostrzy była w pełni dokręcona ②.
- 4 W dzbanku umieścić składniki.
- 5 Zamocować pokrywę, naciskając ją, aż zostanie stabilnie osadzona (jedna z wypustek pokrywy musi zakrywać dzióbek dzbanka).
- 6 W otworze pokrywy umieścić zakrywkę wlewu i przycisnąć, by dobrze wpasować ją na miejsce.
- 7 Zdjąć pokrywę głowicy napędu szybkoobrotowego ③.
- 8 Umieścić blender na gnieździe napędu i przekręcić w kierunku zgodnym z ruchem wskazówek zegara, jednocześnie wciskając, aż zaskoczy ④. Następnie dalej przekręcać w kierunku zgodnym z ruchem wskazówek zegara, aż nasadka zablokuje się w odpowiednim miejscu.
- 9 Ustawić żądaną prędkość (zob. tabela zaleceń).
- 10 Po uzyskaniu żądanej konsystencji, wyłączyć urządzenie i zdjąć blender, podtrzymując go obiema rękami.

korzystanie z mieszadła (Wyłącznie model KAH359GL)

- 1 Na dzbanek założyć pokrywę i wyjąć z niej zakrywkę wlewu. **NIE UŻYWAĆ mieszadła w dzbanku bez zamocowanej pokrywy.**
 - 2 Włożyć mieszadło 5 do dzbanka i przy włączonym silniku urządzenia wolno mieszać składniki.
- Użycie mieszadła wspomaga przemieszczanie się składników w dzbanku i zapobiega ich blokowaniu się podczas rozdrabniania.

wskazówki

- Aby zapobiec wyciekaniu składników:
 - pierścień uszczelniający zwilżyć przed założeniem go na zespół ostrzy oraz
 - sprawdzić, czy dzbanek został prawidłowo zablokowany w podstawie.
- Przygotowując majonez, w blenderze należy umieścić wszystkie składniki oprócz oleju. Następnie włączyć urządzenie, zdjąć zakrywkę wlewu i powoli i równomiernie dodać olej.
- Gęste składniki, np. na pasztety i dipy: miksować na wolnej lub średniej prędkości obrotów, a w razie konieczności zgarniać je ze ścianek dzbanka. Jeżeli składniki trudno jest rozdrobnić, dodać większą ilość składników płynnych i użyć mieszadła, jeżeli zostało załączone w zestawie. Można także użyć trybu pracy przerywanej, aby składniki zaczęły się przemieszczać wokół ostrzy.
- Podczas kruszenia lodu należy na raz miksować niewielką jego ilość, używając trybu pracy przerywanej. Zalecamy przytrzymywanie pokrywy i zakrywki wlewu dłonią.

czyszczenie

- Przed przystąpieniem do czyszczenia blender należy wyłączyć, wyjąć wtyczkę z gniazda sieciowego i rozmontować urządzenie.
- Przed odkręceniem podstawy opróżnić dzbanek.

zespół ostrzy

Wyjmując i zakładając zespół ostrzy należy zachować ostrożność i nie dotykać krawędzi tnących.

- 1 Zdjąć pierścień uszczelniający i wypłukać go.
- 2 Wyczyścić ostrza pod bieżącą wodą, używając szczoteczki. Nie zamaczać spodniej części zespołu ostrzy.
- 3 Pozostawić do wyschnięcia.

pozostałe elementy

Umyć ręcznie w gorącej wodzie z dodatkiem płynu do naczyń i wysuszyć.

Poniższa tabela pokazuje, które elementy można myć w zmywarce do naczyń.

Element	Nadaje się do mycia w zmywarce
Dzbanek	✓
Pokrywa	✓
Zakrywka wlewu	✓
Podstawa	✓
Zespół ostrzy	✗
Pierścień uszczelniający	✓
Mieszadło	✓

Tabela zaleceń

Zastosowanie/rodzaj składników		Zalecana ilość	Prędkość	Czas rozdrabniania
Zimne składniki płynne Napoje i koktajle		Maksymalnie 1,6 l	Maksymalna	30-60 sekund
Napoje typu smoothie W blenderze najpierw umieścić owoce i składniki płynne (włączając jogurt, mleko i soki owocowe). Następnie dodać lód lub składniki mrożone (włączając mrożone owoce, lód i lody). Użyć mieszadła.		1 l składników płynnych	Maksymalna	60 sekund
Zupy	Zupy na wywarze	1,2 l	Stopniowo zwiększać prędkość do maksymalnej	30 sekund
	Zupy na bazie mleka	1 l		
	NIE UŻYWAĆ mieszadła podczas miksowania gorących składników płynnych. Przed miksowaniem gorące składniki płynne należy ostudzić. Jeżeli jednak zajdzie potrzeba zmiksowania składników gorących, należy zastosować się do instrukcji zawartych w części pt. „Wskazówki dotyczące miksowania gorących składników”.			
Kruszenie lodu	Najlepsze wyniki daje użycie trybu pracy przerywanej. Napoje można także przygotowywać z mrożonego soku.	10 kostek lodu (200 g)	Tryb pracy przerywanej	30 sekund
Siekanie na drobno	Orzechy, bułka tarta i podobne składniki suche. Kawa	100 g	Maksymalna	30 sekund Najlepsze uzyskuje się zatrzymując blender po uzyskaniu żądanej miąższości.
Przeciery z gotowanych warzyw/potrawy dla niemowląt		300 g	Min - 2	60 sekund
Przeciery z miękkich lub gotowanych owoców		300 g	Maks. + tryb pracy przerywanej	30 sekund
Majonez, sosy do sałatek		Nie więcej niż 3 jaja	Maksymalna	30-60 sekund

Podane czasy rozdrabniania służą jedynie za wskazówkę i będą różne w zależności od konkretnego przepisu i rodzaju rozdrabnianych składników.

zupa marchewkowa z kolendrą

25 g masła
1 cebuli, posiekanej
rozgnieciony ząbek czosnku
800 g marchewki, pokrojonej w 2,5-centymetrową kostkę
zimny wywar z kurczaka
10-15 ml (2-3 łyżeczki) mielonej kolendry
sól, pieprz

- 1 Masło stopić w rondelku, dodać cebulę i czosnek i podsmażyć je do miękkości.
- 2 Marchewkę umieścić w blenderze, dodać cebulę i czosnek. Włączyć wystarczającą ilość wywaru z kurczaka – do oznaczonego na dzbanku poziomu 1,6 l. Zamocować pokrywę i zakrywkę wlewu.
- 3 Miksować na najwyższych obrotach przez 5 sekund lub dłużej (jeżeli zupa ma mieć gładką konsystencję).
- 4 Przełożyć zmiksowaną zupę do garnka, dodać kolendrę i przyprawy i gotować na wolnym ogniu przez 30 do 35 minut lub dłużej (aż się ugotuje). Ilość przypraw dostosować wedle uznania, a w razie potrzeby dodać większą ilość składników płynnych.

serwis i punkty obsługi klienta

- W razie wszelkich problemów z obsługą nasadki, przed wystąpieniem o pomoc prosimy o odwiedzenie strony www.kenwoodworld.com.
- Prosimy pamiętać, że niniejszy produkt objęty jest gwarancją, która spełnia wszystkie wymogi prawne dotyczące wszelkich istniejących praw konsumenta oraz gwarancyjnych w kraju, w którym produkt został zakupiony.
- W razie wadliwego działania produktu marki Kenwood lub wykrycia wszelkich usterek prosimy przesłać lub dostarczyć urządzenie do autoryzowanego punktu serwisowego firmy KENWOOD. Aktualne informacje na temat najbliższych punktów serwisowych firmy KENWOOD znajdują się na stronie internetowej firmy, pod adresem www.kenwoodworld.com lub adresem właściwym dla danego kraju.
- Zaprojektowała i opracowała firma Kenwood w Wielkiej Brytanii.
- Wyprodukowano w Chinach.

Русский

См. иллюстрации на передней странице

Общие меры безопасности

- Внимательно прочтите и сохраните эту инструкцию.
- Распакуйте изделие и снимите все упаковочные ярлыки.
- Не прикасайтесь к острым лезвиям. Храните ножевой блок в недоступном для детей месте.
- Всегда проявляйте осторожность при обращении с ножевым блоком и не прикасайтесь к краям лезвий при очищении.
- Используйте чашу с основой и ножевым блоком, которые входят в комплект прибора.
- Никогда не прикрепляйте ножевой блок на прибор, не установив чашу.
- Прежде чем опускать руки или кухонные принадлежности в чашу, отключите прибор от сети.
- Выключайте прибор и отключайте его от сети:
 - перед установкой или извлечением деталей;
 - после использования;
 - перед чисткой.
- При снятии блендера с силового блока:
 - дождитесь полной остановки вращения лезвий;
 - Следите за тем, чтобы не открутить случайно чашу от ножевого блока.
- Только модель КАН359GL Блендер должен быть закрыт крышкой при использовании насадки для перемешивания.

- Только модель КАН359GL Палочка для перемешивания ⑧ предназначена только для холодных ингредиентов. **НЕ** используйте ее при обработке горячих жидкостей.
- **РИСК ОЖОГА:** Перед тем, как поместить горячие ингредиенты в чашу, или перед смешиванием им надо дать остыть до комнатной температуры.
- Не включайте пустой блендер.
- Не включайте блендер, если не установлена крышка и колпачок заливочного отверстия.
- Не оставляйте включенный прибор без присмотра.
- Неправильное обращение с блендером может привести к травме.
- Не смешивайте больше, чем максимальная масса, указанная в таблице рекомендуемых скоростей.
- Не включайте блендер дольше, чем на одну минуту, т.к. прибор может перегреться. После получения необходимой консистенции отключите машину.
- Сначала включите блендер, а затем положите в него сухие ингредиенты. Порежьте кубиками и бросайте в работающий блендер через колпачок заливочного отверстия.
- Не используйте блендер, как емкость для хранения. Блендер должен оставаться пустым до и после использования.

- Никогда не смешивайте более 1600 мл холодных ингредиентов – для пенистых жидкостей, таких как молочные коктейли, максимальный объем будет меньше.
- Фруктовые коктейли – никогда не перемешивайте замороженные ингредиенты, которые превратились в твердую массу в процессе хранения в холодильнике. Разбейте на кусочки перед добавлением в блендер.
Ознакомьтесь с дополнительными мерами безопасности, которые содержатся в основной инструкции к кухонной машине.



ВАЖНО: ИНСТРУКЦИИ ПО СМЕШИВАНИЮ ГОРЯЧИХ ИНГРЕДИЕНТОВ

Чтобы минимизировать риск получения ожогов во время смешивания горячих ингредиентов, не дотрагивайтесь руками или другими открытыми участками тела до крышки. Следует соблюдать следующие меры предосторожности:

- **ОСТОРОЖНО!** Смешивание слишком горячих ингредиентов может привести к переливанию горячей жидкости или выбросу пара через крышку или колпачок заливочного отверстия **1**.
- **Рекомендация:** горячие ингредиенты следует остудить перед смешиванием.

- При обработке горячих жидкостей, например, супа НИКОГДА не превышайте максимальные показатели загрузки 1200 мл/ 5 чашек (см. значки на чаше).
- **ВСЕГДА** начинайте смешивание на низкой скорости и постепенно увеличивайте ее. **НИКОГДА** не смешивайте горячие жидкости, используя импульсный режим.
- Жидкости, которые при смешивании образуют пену (например, молоко) следует загружать в объеме, не превышающем 1000 мл/4 чашки.
- Соблюдайте осторожность при работе с блендером, т.к. чаша и жидкость очень горячие.
- Соблюдайте осторожность при снятии крышки. Крышка герметичная и предотвращает протекание. При работе используйте полотенце или кухонные рукавички.
- Убедитесь, что чаша прикручена к основе. Снимая с устройства, направляйте основу и снимайте ее вместе с чашей.
- Перед началом **работы** убедитесь, что крышка и колпачок заливочного отверстия зафиксированы на месте.
- Перед началом **работы** убедитесь, что вентиляционные клапаны колпачка не засорены ⑦.
- Перед установкой крышки на чашу убедитесь, что ободки крышки и чаши чистые и сухие. Тогда они будут плотно прилегать и предотвращать протекание.

- Прибор соответствует Директиве ЕС 1935 / 2004 о материалах и изделиях, предназначенных для контакта с пищевыми продуктами.

С помощью блендера вы можете приготовить супы, напитки, паштеты, майонез и панировочные сухари, а также измельчить печенье, орехи или лед.

перед использованием насадки Kenwood в первый раз

Вымойте все части: см. раздел «уход и чистка»

Основные компоненты

- ① колпачок заливочного отверстия
- ② крышка
- ③ чаша
- ④ уплотнительное кольцо
- ⑤ ножевой блок
- ⑥ основа
- ⑦ вентиляционные клапаны
- ⑧ палочка для перемешивания (Только модель KAH359GL)

Как пользоваться блендером

- 1 Установите уплотнительное кольцо ④ на ножевой блок ⑤ так, чтобы кольцо было расположено правильно. **Если уплотнительное кольцо повреждено или установлено неправильно, то может произойти протечка.**
- 2 Установите ножевой блок ⑤ на основу ⑥.
- 3 Затем прикрутите чашу к основе – убедитесь, что основание ножевого блока плотно завинчено ②.
- 4 Поместите ингредиенты в чашу.
- 5 Установите крышку и придавите для фиксации. (Убедитесь, что один из уступов на крышке совпадает с носиком чаши.)

- 6 Установите колпачок заливочного отверстия на крышку и придавите для фиксации.
- 7 Снимите крышку с высокоскоростного привода ③.
- 8 Вставьте блендер в отверстие привода, поверните по часовой стрелке одновременно надавливая на него, чтобы он сел в гнездо привода ④. Затем продолжите поворачивать по часовой стрелке до тех пор, пока блендер не зафиксируется в соответствующем положении.
- 9 Включите выбранную скорость (обратитесь к таблице рекомендованного использования).
- 10 После получения требуемой консистенции выключите прибор и снимите блендер, придерживая его обеими руками.

как пользоваться палочкой для перемешивания (Только модель KAH359GL)

- 1 Установите крышку на чашу и снимите колпачок. **НЕ ИСПОЛЬЗУЙТЕ палочку для перемешивания в чаше без крышки.**
 - 2 Вставьте палочку для перемешивания ⑤ и медленно поворачивайте ее вокруг чаши, пока работает мотор.
- Используйте палочку для перемешивания, чтобы перемещать ингредиенты внутри чаши и предотвращать закупорку во время использования прибора.
- советы**
- Чтобы избежать протечки следует:
 - Намочить уплотнитель перед установкой;
 - Плотно зафиксировать чашу на основании.
 - При приготовлении майонеза положите в блендер все необходимые ингредиенты за исключением растительного масла. Затем включите прибор, снимите колпачок заливочного

- отверстия и медленно залейте растительное масло.
- Плотные смеси, такие как паштет, густые соусы: используйте низкую или среднюю скорость, в процессе счищая продукт со стенок чаши. Если смесь с трудом поддается обработке, добавьте жидкости и используйте палочку для перемешивания, если она входит в комплект поставки.

- В качестве альтернативного варианта включите режим пульсации, чтобы ингредиенты начали двигаться над лезвиями.
- При измельчении льда обрабатывайте небольшие порции за один раз и используйте импульсный режим. Рекомендуется придерживать крышку и колпачок руками во время работы прибора.

Таблица рекомендаций по использованию

Использование / Продукты		Рекомендованное количество	Скорость	Время перемешивания
Холодные жидкости Напитки и коктейли		Максимум 1,6 литров	Макс.	30 – 60 секунд
Смуфи Сначала поместите свежие фрукты и жидкие ингредиенты (йогурт, молоко, фруктовый сок). Затем добавьте лед или замороженные ингредиенты (замороженные фрукты, лед, мороженое). Используйте палочку для перемешивания		1 л жидкости	Макс.	60 секунд
Супы	Супы на основе бульона	1,2 л	Постепенно увеличивайте до макс	30 секунд
	Молочные супы	1 л		
НЕ используйте палочку для перемешивания при обработке горячих жидкостей. Мы рекомендуем охлаждать горячие жидкости перед перемешиванием. Если вы хотите перемешать горячую жидкость, прочитайте инструкцию по обработке горячих жидкостей.				
Дробление льда	Для наилучших результатов используйте пульсацию в режиме стоп-старт. Для приготовления коктейля с замороженным соком заморозьте фруктовый сок в формочках для льда.	10 кубиков льда (200 г)	Пульсация	30 секунд
Мельница	Орехи, молотые сухари и другие сухие ингредиенты. Кофейные зерна	100 г	Макс.	30 секунд Для наилучших результатов остановите блендер после достижения желаемого результата.

Использование / Продукты	Рекомендованное количество	Скорость	Время перемешивания
Овощные пюре / детское питание	300 г	Мин - 2	60 секунд
Фруктовые пюре	300 г	Макс. + пульсация	30 секунд
Майонез / приправы	Максимум 3 яйца	Макс.	30 - 60 секунд

Указанное время смешивания носит рекомендательный характер и будет варьироваться в зависимости от рецепта и используемых ингредиентов.

ЧИСТКА

- Перед чисткой всегда выключайте прибор, отключайте его от сети питания и разбирайте.
- Опорожните чашу перед тем, как открутить ее от основы.

ножевой блок

Соблюдайте осторожность при чистке ножевого блока, не касайтесь острых лезвий руками.

- 1 Снимите уплотнительное кольцо и вымойте его.
- 2 Помойте лезвия ножевого блока под краном. Обратная сторона должна оставаться сухой.
- 3 Просушите.

другие детали

Помойте руками в горячей мыльной воде, затем просушите.

В таблице указано, какие части прибора можно быть в посудомоечной машине.

Деталь	Деталь, которую разрешается мыть в посудомоечной машине
Чаша	✓
Крышка	✓
Колпачок заливочного отверстия	✓
Основа	✓
Ножевой блок	✗
Уплотнительное кольцо	✓
Палочка для перемешивания	✓

Суп из моркови и кориандра

25 г сливочного масла
1 нашинкованного лука
1 измельченная головка чеснока
Нарезать 800 г моркови на кубики размером 2½ сантиметра
Холодный куриный бульон 10 - 15 мл (2 - 3 ч.л.)
измельченного кориандра
Соль и перец

- 1 Растопите масло в кастрюле, добавьте лука и чеснока и поджаривайте пока они не станут мягкими.
- 2 Поместите морковь в блендер, добавьте лука и чеснока. Добавьте достаточно куриного бульона до отметки на чаше (1,6 л). Установите крышку и колпачок заливочного отверстия.
- 3 Смешайте на максимальной скорости в течение 5 секунд для приготовления супа грубоватого на вкус или подольше для более тонкого вкуса.
- 4 Поместите смесь на сковородку, добавьте кориандра и приправ и подержите на тихом огне чуть ниже температуры кипения на 30 - 35 минут или до готовности.
- 5 Добавьте приправ в нужном количестве и жидкости, если потребуется.

Обслуживание и забота о покупателях

- Если у вас возникнут затруднения при использовании насадки, перед обращением в службу поддержки зайдите на сайт www.kenwoodworld.com.
- Помните, что на прибор распространяется гарантия, отвечающая всем законным положениям относительно существующей гарантии и прав потребителя в той стране, где прибор был приобретен.
- При возникновении неисправности в работе прибора Kenwood или при обнаружении каких-либо дефектов, пожалуйста, отправьте или принесите прибор в авторизованный сервисный центр KENWOOD. Актуальные контактные данные сервисных центров KENWOOD вы найдете на сайте www.kenwoodworld.com или на сайте для вашей страны.
- Спроектировано и разработано компанией Kenwood, Соединенное Королевство.
- Сделано в Китае.

Қазақша

Алдыңғы беттегі суреттерді жазыңыз

Жалпы қауіпсіздік

- Осы нұсқаулықтарды мұқият оқыңыз және келешекте пайдалануға сақтаңыз.
- Барлық орауышты және белгілерін алып тастаңыз.
- Өткір алмастарын ұстамаңыз. Алмас құралын балалардан алыс ұстаңыз.
- Алмас құралын қолдану кезінде абай болыңыз және тазалау кезінде алмастың кескіш шетін түртуге болмайды.
- Бокалды тек берілген алмас құралымен және негізбен пайдаланыңыз.
- Блендер бокалын бекітпей, алмас құралын шығысқа ешқашан бекітуге болмайды.
- Қолыңызды немесе ыдысты бокалға салу алдында машина қуатын ажыратыңыз.
- Өшіріп ажыратыңыз:
 - бөлшектерді бекіту немесе алу алдында;
 - пайдаланғаннан кейін;
 - тазалау алдында.
- Блендерді қуат бөлігінен алған кезде:
 - алмастар толығымен тоқтағанын күтіңіз;
 - алмас құралынан бокалды кенеттен босатуға болмайды.
- Тек КАН359GL: бокалда араластырғышты пайдалану кезінде блендер қақпағын бекіту керек.

- Тек КАН359GL: Араластырғышты ⑧ тек ингредиенттерді өңдеуге пайдаланыңыз. Ыстық сұйықтықты өңдеу кезінде **ПАЙДАЛАНУҒА БОЛМАЙДЫ.**
- **КҮЙІП ҚАЛУ ҚАУПІ:** Бокалға салу немесе араластыру алдында ыстық ингредиенттерді бөлме температурасына дейін суыту рұқсат етіледі.
- Блендерді ешқашан бос күйінде іске қоспаңыз.
- Блендерді тек орнындағы қақпағымен және толтырғыш қақпағымен басқарыңыз.
- Құралды пайдаланып жатқанда назарсыз қалдырмаңыз.
- Блендерді бұрыс пайдалану жарақатқа әкелуі мүмкін.
- Ұсынылған қолданыс сызбасында көрсетілген максималды сыйымдылықтан ешқашан асыра араластыруға болмайды.
- Блендерді бір минуттан аса іске қоспаңыз, ол қызып кетеді. Дұрыс сәйкестікке ие болғанша өшіріңіз.
- Блендерді қосу алдында ішіне құрғақ ингредиенттерді салуға болмайды. Оларды кубиктерге бөліп, машина қосулы кезде толтырғыш қақпағы арқылы тастаңыз.
- Блендерді сақтау контейнері ретінде пайдалануға болмайды. Оны пайдалану алдында және кейін бос сақтаңыз.

- 1600 мл (2 пинта 16 сқ унция) аса суық ингредиентті ешқашан араластыруға болмайды (сүт коктейльдері сияқты көбікті сұйықтықтар үшін оданда аз).
 - Смужи рецепттері - қатыру барысында қатты массаға айналған қатырылған ингредиенттерді ешқашан араластырмай, блендерге салу алдында оны бөліңіз.
- Қосымша қауіпсіздік нұсқауларын асүй машинасының негізгі нұсқау кітапшасынан қараңыз.



МАҢЫЗДЫ: ЫСТЫҚ КҮЙІНДЕ АРАЛАСТЫРУ НҰСҚАУЛАРЫ

Ыстық ингредиенттерді араластыру кезінде жидіту мүмкіндігін азайту үшін, күйіп қалу жағдайын болдырмас үшін қол мен басқа әсер етілген тері бөлігін қақпақтан алыс ұстаңыз. Келесі сақтық шаралары сақталуы керек:

- **АБАЙЛАҢЫЗ: Өте ыстық ингредиенттерді араластыру қақпақ немесе толтырғыш қақпағы жанынан ыстық сұйықтық пен будың кенеттен күшпен шығуына әкелуі мүмкін ❶.**
- **Араластыру алдында ыстық ингредиенттерді суытып алуды ұсынамыз.**
- Сорпа сияқты ыстық сұйықтықтар өңделетін болса, 1200 мл / 5 стакан мөлшерінен **ЕШҚАШАН** асыруға

болмайды (бокалдағы белгілерді қараңыз).

- Араластыру әрекетін **ҮНЕМІ** төмен жылдамдықта бастап, одан кейін жылдамдықты бірқалыпты арттырыңыз. Ыстық сұйықтықтарды **ЕШҚАШАН** Пульс параметрімен араластырмаңыз.
- Сүт сияқты көбікке айналатын сұйықтықтар 1000 мл/4 стакан максималды сыйымдылыққа шектелуі керек.
- Блендерді бокал ретінде өңдеу кезінде абай болыңыз, оның құрамы өте ыстық болады.
- Қақпағын алу кезінде сақ болыңыз. Кему жағдайын болдырмас үшін, қақпағы герметикалық болуы керек. Қажет болса, қолыңызды шүберекпен немесе пеш қолғаптарымен қорғаңыз.
- Бокал негізге берік бекітілгенін тексеріп, құралдан алу кезінде негізді бағыттап, бокалмен бірге алынғанын тексеріңіз.
- Араластырған **сайын** қақпақ пен толтырғыш қақпағы орнына берік салынғанын тексеріңіз.
- Араластырған **сайын** толтырғыш қақпағындағы желдеткіштер таза екендігін тексеріңіз ⑦.
- Бокалға қақпақты бекіту кезінде жақсы бекітілуін және тасуын болдырмас үшін, қақпақ пен бокал қабырғасы таза және құрғақ екендігін тексеріңіз.

- Бұл құрылғы тағаммен бірге қолданылатын материалдар мен заттар бойынша 1935/2004 ЕС ережесіне сай келеді.

Блендерді сорпаға, сусындарға, паштеттерге, майонезге, нан қиқымдарына, печенье қиқымдарына, ұнтақталған жаңғақ пен мұзға пайдаланыңыз.

Kenwood саптамасын алғаш рет пайдалану алдында

Бөлшектерді жуыңыз:
«Тазалау» бөлімін қараңыз.

перне

- ① толтырғыш қақпағы
- ② қақпақ
- ③ бокал
- ④ бекіткіш сақина
- ⑤ алмас құралы
- ⑥ негіз
- ⑦ желдеткіштер
- ⑧ араластырғыш (тек KAH359GL)

блендерді пайдалану үшін

- 1 Бекіткіш сақинаны ④ алмас құралына ⑤ салып, бекітпенің дұрыс орналасқанын тексеріңіз. **Бекітпе зақымдалса немесе дұрыс бекітілмесе, кему жағдайы орын алады.**
- 2 Алмас құралын ⑤ негізге ⑥ бекітіңіз.
- 3 Одан кейін бокалды негізге бұрап, алмас негізінің толығымен бекітілгенін тексеріңіз ②.
- 4 Ингредиенттерді бокалға салыңыз.
- 5 Қақпақты тірелгенше төмен басып бекітіңіз. (Қақпақтағы шығыңқы орындардың бірі бокал шүмегі үстінде екендігін тексеріңіз.)
- 6 Толтырғыш қақпағын қақпаққа салып, тірелгенше төмен басыңыз.

- 7 Жоғары жылдамдықты шығыс қақпағын алыңыз ③.
- 8 Блендерді шығыс үстіне қойып, сағат тілімен бұрап, сол уақытта құрал қосылғанша төмен басыңыз ④. Одан кейін саптама орнына құлыпталғанша сағат тілімен тағы бұраңыз.
- 9 Талап етілетін жылдамдыққа ауыстырыңыз (ұсынылған қолданыс сызбасын қараңыз).
- 10 Қажетті сәйкестікке жеткеннен кейін өшіріп, шағын блендерді екі қолмен тіреп тұрып алыңыз.

араластырғышты пайдалану үшін (тек KAH359GL)

- 1 Қақпақты бокалға бекітіп, толтырғыш қақпағын алыңыз. **Бокалдағы араластырғышты қақпағын бекітпей ПАЙДАЛАНУҒА БОЛМАЙДЫ.**
- 2 Араластырғышты ⑤ салып, мотор қосулы кезде бокал айналасына жылжытыңыз.
 - Ингредиенттерді бокал айналасына жылжыту үшін араластырғышты пайдаланып, өңдеу барысында бітелу жағдайын болдырмаңыз.

кеңестер

- Кему жағдайларын болдырмау үшін:
 - бекіту алдында бекіткіш сақинаны сулаңыз;
 - бокал негізге берік бекітілгенін тексеріңіз.
- Майонез жасау кезінде барлық ингредиенттерді (майдан басқа) блендерге салыңыз. Одан кейін машинаны қосып, толтырғыш қақпағын алып, майды баяу және бірқалыпты қосыңыз.
- Паштет, тұздық сияқты қою қоспалар: төмен-орташа жылдамдықты пайдалану, қажет болғанда қырнаңыз. Қоспаны өңдеу қиын болса, қосымша сұйықтық қосып, берілген араластырғышты пайдаланыңыз. Болмаса, ингредиенттерді алмастар бойынша жылжыту үшін пульс параметрін пайдаланыңыз.

- Мұзды ұнтақтау кезінде аз мөлшерін өңдеп, Пульс параметрін пайдаланыңыз. Пайдалану барысында қолды қақпақта және толтырғыш қақпағында ұстаған дұрыс.

тазалау

- Тазалау алдында үнемі өшіріңіз, ажыратыңыз және бөлшектеніз.
- Негізін шешу алдында бокалды босатыңыз.

алмас құралы

Алмас құралын қолдану кезінде абай болыңыз және алмастың кескіш шетін түртпеңіз.

- 1 Бекіткіш сақинаны алып жуыңыз.
- 2 Алмастарды ағын суда щеткамен тазалаңыз. Құралдың астын құрғақ күйде сақтаңыз.
- 3 Кептіріңіз.

басқа бөліктері

Ыстық, сабынды суда қолмен жуып кептіріңіз.

Келесі кестеде ыдыс жуғышта жууға болатын заттар көрсетілген.

Бөлік	Ыдыс жууға қолайлы
Бокал	✓
Қақпақ	✓
Толтырғыш қақпағы	✓
Негіз	✓
Алмас құралы	✗
Бекіткіш сақина	✓
Араластырғыш	✓

Ұсынылған қолданыс сызбасы

Қолданыс/тағам заттары	Ұсынылған мөлшері	Жылдамдығы	Араластыру уақыты	
Салқын сұйықтықтар Сусындар және коктейльдер	Макс 1,6 литр	Макс	30 – 60 сек	
Смузилер Алдымен, таза жемісті және сұйық ингредиенттерді салыңыз (оның ішінде йогурт, сүт және жеміс шырындары). Одан кейін қатырылған ингредиенттер немесе мұз қосыңыз (оның ішінде қатырылған жеміс, мұз немесе мұз кремі). Араластырғышты пайдаланыңыз.	1 литр сұйықтық	Макс	60 сек	
Сорпалар	Сулы сорпалар	1,2 литр	Қарқынмен көбейту Макс дейін	30 сек
	Сүт пайдаланылатын сорпалар	1 литр		
Ыстық сұйықтықты өңдеу кезінде араластырғышты ПАЙДАЛАНУҒА БОЛМАЙДЫ. Араластыру алдында ыстық сұйықтықтарды суытуды ұсынамыз. Дегенмен, ыстық сұйықтықтарды өңдеу керек болса, Ыстық күйінде араластыру кезіндегі қауіпсіздік нұсқауларын оқып шығыңыз.				
Мұзды ұнтақтау	Үздік нәтижелерге қол жеткізу үшін, пульсті тоқтатып іске қосу әрекетінде пайдаланыңыз. «Слаш» сусындарына арналған мұз науаларында жеміс мұзын қатырыңыз.	10 мұз кубигі (200 г)	Пульс	30 сек
Ұсақ турау	Жаңғақтар, нан қиқымдары және ұқсас құрғақ ингредиенттер. Кофе дәндері	100 г	Макс	30 сек Үздік нәтижелерге қол жеткізу үшін, қажетті нәтижеге қол жеткізген кезде блендерді тоқтатыңыз.

Ұсынылған қолданыс сызбасы

Қолданыс/тағам заттары	Ұсынылған мөлшері	Жылдамдығы	Араластыру уақыты
Туралған көкөніс пюрелері/сәби тағамы рецепттері	300 г	Мин - 2	60 сек
Жұмсақ/піскен жеміс пюрелері	300 г	Макс + Пульс	30 сек
Майонез/тұздықтар	Ең көбі 3 жұмыртқа	Макс	30 - 60 сек

Берілген араластыру уақыты тек нұсқаулық ретінде берілген және өңделетін нақты рецепт пен ингредиенттерге байланысты әр түрлі болады.

сәбіз және кориандр сорпа

- 25 г май
 - 1 туралған пияз
 - 1 тазартылған сарымсақ
 - 2,5 см кубиктерге туралған
 - 800 г сәбіз
 - салқын тауық сорпасы
 - 10-15 мл (2-3 шай қасық)
 - ұнтақталған кориандр
 - тұзы және бұрышы
- 1 Майды табада ерітіп, пияз бен сарымсақ қосып, жұмсарғанша қуырыңыз.
 - 2 Сәбізді блендерге салып, пияз бен сарымсақ қосыңыз. Бокалдағы 1,6 л деңгейіне жеткенше жеткілікті сорпа қосыңыз. Қақпақты және толтыру құралы қақпағын бекітіңіз.
 - 3 Қою сорпа үшін максималды жылдамдықта 5 секунд немесе ұсағырақ нәтижеге жету үшін одан ұсағырақ араластырыңыз.
 - 4 Қоспаны тұздық табасына салып, кориандр мен дәмдеуіш қосып, сорпаны піскенше 30-35 минут қайнатыңыз.
 - 5 Дәмдеуішті қажетінше реттеп, талап етілген жағдайда қосымша сұйықтық қосыңыз.

қызмет көрсету және тұтынушыларға кеңес

- Құрылғының жұмысында ақаулықтар туындаса, көмек алуға жүгінбес бұрын, www.kenwoodworld.com сайтына өтіңіз.
- Өнім өнімді сатып алған елдегі тұтынушы құқықтары мен кез келген бар кепілдемеге қатысты барлық заңдарға сәйкес кепілдемемен берілетінін ескеріңіз.
- Kenwood өнімі дұрыс жұмыс істемесе немесе қандай да болмасын кемшіліктер табылған болса, оны өкілетті KENWOOD қызмет көрсету орталығына әкеліңіз немесе беріп жіберіңіз. Ең жақын орналасқан KENWOOD қызмет көрсету орталығының жаңартылған деректерін www.kenwoodworld.com торабынан немесе еліңізге тән веб-тораптан қараңыз.
- Біріккен Корольдіктегі Kenwood компаниясы жобалаған және жасап шығарған.
- Қытайда жасалған.

Ελληνικά

Ξεδιπλώστε την μπροστινή σελίδα όπου παρέχεται η εικονογράφηση

γενική ασφάλεια

- Διαβάστε προσεκτικά τις οδηγίες και φυλάξτε τις για μελλοντική αναφορά.
- Αφαιρέστε τη συσκευασία και τυχόν ετικέτες.
- Μην αγγίζετε τις κοφτερές λεπίδες. Φυλάσσετε τη μονάδα λεπίδων μακριά από παιδιά.
- Πρέπει πάντα να προσέχετε κατά το χειρισμό της μονάδας λεπίδων και να αποφεύγετε να ακουμπάτε την κοφτερή άκρη των λεπίδων όταν τις καθαρίζετε.
- Να χρησιμοποιείτε το κύπελλο μόνο μαζί με τη βάση και τη μονάδα λεπίδων που παρέχεται.
- Ποτέ μην τοποθετήσετε τη μονάδα λεπίδων στο στόμιο, χωρίς να έχετε τοποθετήσει προηγουμένως το κύπελλο του μπλέντερ.
- Να αποσυνδέετε πάντα το μηχάνημα από την πρίζα προτού βάλετε τα χέρια σας ή εργαλεία στο κύπελλο.
- Να θέτετε τη συσκευή εκτός λειτουργίας και να την αποσυνδέετε από την πρίζα:
 - πριν προσαρμόσετε ή αφαιρέσετε εξαρτήματα;
 - μετά τη χρήση;
 - πριν από τον καθαρισμό.
- Όταν αφαιρείτε το μπλέντερ από τη μονάδα ηλεκτρικού ρεύματος:
 - περιμένετε έως ότου οι λεπίδες σταματήσουν εντελώς;
 - Προσέξτε να μην ξεβιδώσετε κατά λάθος το κύπελλο από τη μονάδα λεπίδων.

- Μόνο ΚΑΗ359GL: Όταν χρησιμοποιείτε τη ράβδο ανάδευσης μέσα στο κύπελλο, πρέπει να έχετε τοποθετήσει προηγουμένως το καπάκι του μπλέντερ.
- Μόνο ΚΑΗ359GL: Να χρησιμοποιείτε τη ράβδο ανάδευσης ⑧ μόνο για την επεξεργασία κρύων συστατικών. **ΜΗΝ** την χρησιμοποιείτε για την επεξεργασία καυτών υλικών.
- **ΚΙΝΔΥΝΟΣ ΕΓΚΑΥΜΑΤΟΣ:** Θα πρέπει να αφήνετε τα καυτά υλικά να κρυώσουν έως ότου φθάσουν σε θερμοκρασία δωματίου, προτού τα τοποθετήσετε στο κύπελλο ή τα αναμείξετε.
- Ποτέ μην θέτετε σε λειτουργία το μπλέντερ όταν είναι άδειο.
- Να λειτουργείτε το μπλέντερ μόνον όταν το καπάκι και το πώμα μεζούρα είναι στη θέση τους.
- Μην αφήνετε ποτέ τη συσκευή χωρίς επίβλεψη όταν λειτουργεί.
- Η κακή χρήση του μπλέντερ μπορεί να προκαλέσει τραυματισμό.
- Μην αναμειγνύετε ποτέ μεγαλύτερη ποσότητα υλικών από τη μέγιστη που αναφέρεται στον πίνακα προτεινόμενων ταχυτήτων.
- Ποτέ μην αφήνετε το μπλέντερ να λειτουργεί για περισσότερο από ένα λεπτό, καθώς μπορεί να υπερθερμανθεί. Να θέτετε τη συσκευή εκτός λειτουργίας μόλις επιτευχθεί η επιθυμητή υφή.
- Μην τοποθετείτε ξηρά συστατικά στο μπλέντερ προτού το θέσετε σε λειτουργία. Να κόβετε τα συστατικά σε κύβους και να τα ρίχνετε μέσα από το πώμα μεζούρα, ενώ το μηχάνημα λειτουργεί.

- Μην χρησιμοποιείτε το μπλέντερ ως αποθηκευτικό δοχείο. Διατηρείτε το άδειο πριν και μετά τη χρήση.
 - Ποτέ μην αναμειγνύετε πάνω από 1.600 ml κρύα συστατικά, ή λιγότερο όταν πρόκειται για αφρώδη υγρά όπως τα milksheik.
 - Συνταγές για smoothie - ποτέ μην αναμειγνύετε παγωμένα συστατικά που έχουν στερεοποιηθεί λόγω της ψύξης, αλλά να τα σπάτε σε κομμάτια προτού τα προσθέσετε στο μπλέντερ.
- Ανατρέξτε στο βασικό βιβλίο οδηγιών του Μηχανήματος κουζίνας για πρόσθετες ειδοποιήσεις ασφαλείας.



ΣΗΜΑΝΤΙΚΟ: ΟΔΗΓΙΕΣ ΑΝΑΜΕΙΞΗΣ ΚΑΥΤΩΝ ΣΥΣΤΑΤΙΚΩΝ/ΥΛΙΚΩΝ

Προκειμένου να ελαχιστοποιηθεί η πιθανότητα εγκαύματος κατά την ανάμειξη καυτών συστατικών/υλικών, μην πλησιάζετε τα χέρια σας και τα υπόλοιπα εκτεθειμένα σημεία του σώματός σας στο καπάκι για να μην καείτε.

Πρέπει να λαμβάνετε τις ακόλουθες προφυλάξεις:

- **ΠΡΟΣΟΧΗ:** Κατά την ανάμειξη πολύ καυτών υλικών ενδέχεται να εκτοξευθούν ξαφνικά με δύναμη καυτό υγρό και ατμός από το καπάκι ή το πώμα μεζούρα ❶.
- Συνιστάται να αφήνετε τα καυτά υλικά να κρύνουν πριν από την ανάμειξη.

- **ΠΟΤΕ** μην υπερβαίνετε τη χωρητικότητα των 1.200 ml / 5 φλιτζανιών κατά την επεξεργασία καυτών υγρών, όπως σούπες (ελέγξτε τις ενδείξεις στο κύπελλο).
- **ΠΑΝΤΟΤΕ** να ξεκινάτε την ανάμειξη στη χαμηλή ταχύτητα και, στη συνέχεια, να αυξάνετε σταδιακά την ταχύτητα. **ΠΟΤΕ** μην αναμειγνύετε καυτά υγρά χρησιμοποιώντας τη ρύθμιση της λειτουργίας παλμού (Pulse).
- Τα υγρά που έχουν την τάση να αφρίζουν, όπως το γάλα, θα πρέπει να περιορίζονται στη μέγιστη χωρητικότητα των 1.000 ml/4 φλιτζανιών.
- Να είστε προσεκτικοί κατά το χειρισμό του μπλέντερ, καθώς το κύπελλο και το περιεχόμενό του ενδέχεται να καίνε.
- Να είστε ιδιαίτερα προσεκτικοί όταν αφαιρείτε το καπάκι. Το καπάκι έχει σχεδιαστεί, έτσι ώστε να σφίγγει και να εμποδίζει τις διαρροές. Εάν είναι απαραίτητο, προστατεύετε τα χέρια σας με ένα πανί ή με γάντια φούρνου κατά τη χρήση.
- Βεβαιωθείτε ότι η κανάτα είναι καλά στερεωμένη στη βάση και, όταν την αφαιρείτε από τη συσκευή, καθοδηγήστε τη βάση για να διασφαλίσετε ότι έχει αφαιρεθεί μαζί με την κανάτα.
- Βεβαιωθείτε ότι το καπάκι και το πώμα μεζούρα είναι στερεωμένα στη θέση τους πριν από **κάθε** εργασία ανάμειξης.

- Να βεβαιώνεστε πάντα ότι οι γρίλιες στο πώμα μεζούρα είναι ανοικτές πριν από την εργασία ανάμειξης ⑦.
- Όταν τοποθετείτε το καπάκι στο κύπελλο, να βεβαιώνεστε πάντα ότι το καπάκι και το χείλος του κυπέλλου είναι καθαρά και στεγνά, ώστε να επιτυγχάνεται η άριστη στεγανότητα και να προλαμβάνονται οι διαρροές.

- Αυτή η συσκευή συμμορφώνεται με τον Κανονισμό ΕΚ 1935/2004 σχετικά με τα υλικά και τα αντικείμενα που προορίζονται να έρθουν σε επαφή με τρόφιμα.

Χρησιμοποιήστε το μπλέντερ για να φτιάξετε σούπες, ποτά, πατέ, μαγιονέζα, για να τρίψετε φρυγανιές και μπισκότα, να φιλοκόψετε ξηρούς καρπούς και να θρυμματίσετε πάγο.

πριν χρησιμοποιήσετε το εξάρτημα Kenwood για πρώτη φορά

Πλύνετε τα μέρη: βλ. ενότητα «καθαρισμός».

έχει υποστεί ζημιά ή δεν έχει τοποθετηθεί σωστά.

- 2 Τοποθετήστε τη μονάδα λεπίδων ⑤ μέσα στη βάση ⑥.
- 3 Στη συνέχεια, βιδώστε το κύπελλο στη βάση, φροντίζοντας να το σφίξετε πλήρως στη βάση των λεπίδων ②.
- 4 Βάλτε τα υλικά στο κύπελλο.
- 5 Τοποθετήστε το καπάκι σπρώχνοντας προς τα κάτω, έως ότου στερεωθεί καλά. (Βεβαιωθείτε ότι μία από τις προεξοχές που υπάρχουν στο καπάκι εφαρμόζει επάνω στο στόμιο του κυπέλλου).
- 6 Τοποθετήστε το πώμα μεζούρα επάνω στο καπάκι και σπρώξτε προς τα κάτω για να στερεωθεί καλά.
- 7 Αφαιρέστε το κάλυμμα στομίου υψηλής ταχύτητας ③.
- 8 Τοποθετήστε το μπλέντερ πάνω από το στόμιο, στρέψτε δεξιόστροφα και, ταυτόχρονα, πιέστε προς τα κάτω έως ότου στερεωθεί η μονάδα ④. Στη συνέχεια, στρέψτε κι άλλο δεξιόστροφα, έως ότου η συσκευή ασφαλίσει στη θέση της.
- 9 Γυρίστε το διακόπτη στην απαιτούμενη ταχύτητα (ανατρέξτε στον πίνακα συνιστώμενης χρήσης).
- 10 Μόλις επιτευχθεί η επιθυμητή υφή, θέστε εκτός λειτουργίας τη συσκευή και αφαιρέστε το μπλέντερ κρατώντας το και με τα δύο χέρια.

επεξήγηση συμβόλων

- ① πώμα μεζούρα
- ② καπάκι
- ③ κύπελλο
- ④ δακτύλιος στεγανοποίησης
- ⑤ μονάδα λεπίδων
- ⑥ βάση
- ⑦ γρίλιες
- ⑧ ράβδος ανάδευσης (Μόνο KAH359GL)

χρήση του μπλέντερ σας

- 1 Τοποθετήστε τον δακτύλιο στεγανοποίησης ④ στη μονάδα λεπίδων ⑤ και βεβαιωθείτε ότι ο δακτύλιος στεγανοποίησης έχει τοποθετηθεί σωστά. **Θα υπάρχουν διαρροές εάν ο δακτύλιος στεγανοποίησης**

χρήση της ράβδου ανάδευσης (Μόνο ΚΑΗ359GL)

- 1 Προσαρμόστε το καπάκι επάνω στο κύπελλο χωρίς το πώμα μεζούρα. **ΜΗΝ χρησιμοποιείτε τη ράβδο ανάδευσης μέσα στο κύπελλο εάν δεν έχετε τοποθετήσει το καπάκι.**
- 2 Εισαγάγετε τη ράβδο ανάδευσης 5 και περιστρέψτε την αργά μέσα στο κύπελλο, ενώ το μοτέρ βρίσκεται σε λειτουργία.
- Χρησιμοποιήστε τη ράβδο ανάδευσης για να μετακινήσετε τα συστατικά μέσα στο κύπελλο, ώστε να μην φράξουν τη συσκευή κατά την επεξεργασία.

συμβουλές

- Για να αποφύγετε τις διαρροές:
 - βρέξτε τον δακτύλιο στεγανοποίησης προτού τον τοποθετήσετε,
 - βεβαιωθείτε ότι το κύπελλο έχει ασφαλίσει καλά μέσα στη βάση.
- Όταν αναμειγνύετε μαγιονέζα, προσθέστε όλα τα υλικά, εκτός από το λάδι, στο μπλέντερ. Στη συνέχεια, ενώ το μηχάνημα λειτουργεί, αφαιρέστε το πώμα μεζούρα και προσθέστε το λάδι αργά και σταδιακά.
- Παχύρρευστα μείγματα, π.χ. πατέ, ντιπ: χρησιμοποιήστε χαμηλή έως μεσαία ταχύτητα, σπρώχνοντας προς τα κάτω τα υλικά εάν είναι απαραίτητο. Εάν η επεξεργασία του μείγματος γίνεται με δυσκολία, προσθέστε υγρό και χρησιμοποιήστε τη ράβδο ανάδευσης, εφόσον παρέχεται. Εναλλακτικά, χρησιμοποιήστε τη ρύθμιση λειτουργίας παλμού, ώστε τα συστατικά να κινούνται πάνω από τις λεπίδες.
- Κατά το θρυμματισμό πάγου, να θρυμματίζετε μικρές ποσότητες κάθε φορά και να χρησιμοποιείτε τη ρύθμιση της λειτουργίας παλμού. Συνιστάται να μην πλησιάζετε το χέρι σας στο καπάκι και το πώμα μεζούρα κατά τη διάρκεια της λειτουργίας.

καθαρισμός

- Πάντα να θέτετε τη συσκευή εκτός λειτουργίας, να αποσυνδέετε από την πρίζα και να αποσυναρμολογείτε τη συσκευή πριν από τον καθαρισμό.
- Αδειάστε το κύπελλο πριν το ξεβιδώσετε από τη βάση.

μονάδα λεπίδων

Πρέπει πάντα να προσέχετε κατά το χειρισμό της μονάδας λεπίδων και να αποφεύγετε να ακουμπάτε την κοφτερή άκρη των λεπίδων.

- 1 Αφαιρέστε και πλύνετε τον δακτύλιο στεγανοποίησης.
- 2 Να καθαρίζετε τις λεπίδες με τη βούρτσα, ενώ τις έχετε κάτω από το νερό της βρύσης. Να διατηρείτε πάντα στεγνό το κάτω μέρος της μονάδας.
- 3 Αφήστε να στεγνώσουν.

άλλα μέρη

Πλένετε με το χέρι σε ζεστή σαπουνάδα, έπειτα στεγνώνετε.

Στον παρακάτω πίνακα εμφανίζονται τα αντικείμενα που μπορούν να πλυθούν στο πλυντήριο πιάτων.

εξάρτημα	κατάλληλο για πλύσιμο στο πλυντήριο πιάτων
Κύπελλο	✓
Καπάκι	✓
Πώμα μεζούρα	✓
Βάση	✓
Μονάδα λεπίδων	✗
Δακτύλιος στεγανοποίησης	✓
Ράβδος ανάδευσης	✓

Διάγραμμα συνιστώμενης χρήσης

Χρήση/Τρόφιμα		Συνιστώμενη ποσότητα	Ταχύτητα	Χρόνος ανάμειξης
Κρύα υγρά Ποτά και κοκτέιλ		Έως 1,6 λίτρα	Μέγ.	30–60 δευτ.
Smoothie Τοποθετήστε πρώτα τα φρέσκα φρούτα και τα υγρά συστατικά (συμπεριλαμβάνονται το γιαούρτι, το γάλα και οι φρουτοχυμοί). Στη συνέχεια, προσθέστε τον πάγο ή τα κατεψυγμένα υλικά (συμπεριλαμβάνονται τα κατεψυγμένα φρούτα, ο πάγος ή το παγωτό). Χρησιμοποιήστε τη ράβδο ανάδευσης.		1 λίτρο υγρού	Μέγ.	60 δευτ.
Σούπες	Σούπες από ζωμό	1,2 λίτρα	Αυξάνετε σταδιακά στη μέγ.	30 δευτ.
	Σούπες με γάλα	1 λίτρο		
ΜΗΝ χρησιμοποιείτε τη ράβδο ανάδευσης για την επεξεργασία καυτών υγρών. Συνιστάται να αφήνετε τα καυτά υγρά να κρυώσουν πριν από την ανάμειξη. Ωστόσο, εάν θέλετε να επεξεργαστείτε καυτά υγρά, διαβάστε τις Οδηγίες ανάμειξης καυτών συστατικών/υλικών.				
Θρυμματισμός πάγου	Για καλύτερα αποτελέσματα, χρησιμοποιήστε διακοπτόμενα τη λειτουργία παλμού. Καταψύξτε φρουτοχυμό σε παγοθήκες για ποτά τύπου «γρανίτα».	10 παγάκια (200 γρ.)	Λειτουργία παλμού	30 δευτ.
Τεμαχισμός σε πολύ μικρά κομμάτια	Ξηροί καρποί, φρυγανιές και παρόμοια ξηρά υλικά. Κόκκοι καφέ	100 γρ.	Μέγ.	30 δευτ. Για καλύτερα αποτελέσματα, σταματήστε το μπλέντερ όταν πετύχετε το επιθυμητό αποτέλεσμα.
Συνταγές για πουρέ από μαγειρεμένα λαχανικά/βρεφικές τροφές		300 γρ.	Ελάχ. - 2	60 δευτ.
Πουρές από μαλακά/ μαγειρεμένα φρούτα		300 γρ.	Μέγ. + λειτουργία παλμού	30 δευτ.
Μαγιονέζα/Ντρέισινγκ		Έως 3 αβγά	Μέγ.	30 - 60 δευτ.

Οι χρόνοι ανάμειξης που υποδεικνύονται είναι απλώς συμβουλευτικού χαρακτήρα και ποικίλλουν ανάλογα με τη συνταγή και τα υλικά που επεξεργάζεστε.

σούππα με καρότα και κόλιαντρο

25 γρ. βούτυρο
1 κρεμμύδι ψιλοκομμένο
1 σκελίδα σκόρδο, λιωμένη
800 γρ. καρότα, κομμένα σε κύβους του 2½ εκ.
κρύος ζωμός κοτόπουλου
10-15 ml (2-3 κουτ. γλυκού)
τριμμένο κόλιαντρο
αλάτι και πιπέρι

- 1 Λιώστε το βούτυρο σε μια κατσαρόλα, προσθέστε τα κρεμμύδια και το σκόρδο και σοτάρετε έως ότου μαλακώσουν.
- 2 Τοποθετήστε τα καρότα στο μπλέντερ, προσθέστε το κρεμμύδι και το σκόρδο. Προσθέστε αρκετό ζωμό, ώστε το μείγμα να φτάσει στην ένδειξη των 1,6 λίτρα που υπάρχει στην κανάτα. Τοποθετήστε το καπάκι και το πώμα μεζούρα.
- 3 Αναμείξτε στη μέγιστη ταχύτητα για 5 δευτερόλεπτα, εάν θέλετε η σούππα να έχει κομματάκια, ή για περισσότερο χρόνο, εάν θέλετε πιο ρευστό αποτέλεσμα.
- 4 Μεταφέρετε το μείγμα σε κατσαρόλα, προσθέστε το κόλιαντρο και τα καρυκεύματα και σιγοβράστε τη σούππα για 30 με 35 λεπτά, έως ότου είναι έτοιμη.
- 5 Καρυκέψτε ανάλογα με τις προτιμήσεις σας και προσθέστε υγρά, εάν χρειαστεί.

σέρβις και εξυπηρέτηση πελατών

- Εάν αντιμετωπίζετε προβλήματα με τη λειτουργία του εξαρτήματός σας, προτού ζητήσετε βοήθεια επισκεφθείτε τη διαδικτυακή τοποθεσία www.kenwoodworld.com.
- Έχετε υπ' όψιν ότι το προϊόν καλύπτεται από εγγύηση, η οποία είναι σύμφωνη με όλες τις νομικές διατάξεις που αφορούν τυχόν υφιστάμενη εγγύηση και δικαιώματα καταναλωτών στη χώρα στην οποία αγοράστηκε το προϊόν.
- Εάν το προϊόν Kenwood που έχετε αγοράσει δυσλειτουργεί ή βρείτε τυχόν ελαττώματα, στείλτε το ή παραδώστε το σε εξουσιοδοτημένο Κέντρο Σέρβις της KENWOOD. Για ενημερωμένα στοιχεία σχετικά με το πλησιέστερο εξουσιοδοτημένο Κέντρο Σέρβις της KENWOOD, επισκεφθείτε τη διαδικτυακή τοποθεσία www.kenwoodworld.com ή τη διαδικτυακή τοποθεσία που αφορά συγκεκριμένα τη χώρα σας.
- Σχεδιάστηκε και αναπτύχθηκε από την Kenwood στο Ηνωμένο Βασίλειο.
- Κατασκευάστηκε στην Κίνα.

Slovenčina

Otvorte ilustrácie z titulnej strany

všeobecná bezpečnosť

- Starostlivo si prečítajte tieto inštrukcie a uschovajte ich pre budúcnosť.
- Odstráňte všetky obaly a štítky.
- Nedotýkajte sa ostrých nožov. Nožovú jednotku držte mimo dosahu detí.
- Pri každej manipulácii s nožovou jednotkou postupujte opatrne a pri jej čistení sa snažte nedotýkať rezných hrán čepelí.
- Mixovaciú nádobu používajte len s dodanou základňou a nožovou jednotkou.
- Nikdy nezakladajte nožovú jednotku do výstupu pohonnej jednotky bez toho, aby bola založená mixovacia nádoba mixéra.
- Ak budete potrebovať vložiť do mixovacej nádoby ruky alebo kuchynské náradie, zariadenie vždy odpojte z elektrickej siete.
- Zariadenie vypnite a odpojte z elektrickej siete:
 - pred zakladaním a snímaním jeho súčastí;
 - po jeho použití;
 - pred jeho čistením.
- Keď skladáte mixér z pohonnej jednotky:
 - počkajte, kým sa nože celkom nezastavia;
 - dávajte pozor na to, aby ste neodskrutkovali mixovaciú nádobu z nožovej jednotky.
- Len KAH359GL: Pri používaní miešadla v mixovacej nádobe musí byť založené veko mixéra.

- Len KAH359GL: Miešadlo ⑧ používajte len na spracovávanie studených zložiek. **NEPOUŽÍVAJTE** ho na spracovávanie horúcich tekutín.
- **RIZIKO OPARENIA:** Horúce zložky treba pred vložením do nádoby alebo pred mixovaním nechať vychladnúť na izbovú teplotu.
- Nikdy nepúšťajte tento mixér naprázdno.
- Tento mixér púšťajte len so založeným vekom a založenou plniacou zátkou.
- Nikdy nenechávajte toto zariadenie bez dohľadu, keď je v chode.
- Nesprávne používanie tohto mixéra môže spôsobiť zranenie.
- Nikdy nemixujte viac materiálu, než je maximálna kapacita, uvedená v tabuľke odporúčaných rýchlostí.
- Tento mixér nikdy nepúšťajte na dlhšie než na 1 minútu, aby sa neprehrial. Akonáhle dosiahnete správnu konzistenciu pripravovaného obsahu, mixér vypnite.
- Nevkladajte do mixéra suché zložky pred jeho zapnutím. Nakrájajte ich na kúsky, vyberte plniacu zátku z veka a za chodu zariadenia ich po jednom vhadzujte cez stredový otvor do mixéra.
- Tento mixér nepoužívajte ako odkladaciu nádobu. Má byť prázdny pred použitím aj po ňom.
- Nikdy nemixujte viac než 1 600 ml studených zložiek a v prípade penivých tekutín, ako sú napríklad mliečne kokteily, ani toľko.

- Recepty na ovocné šťavy: Nikdy nemixujte mrazené zložky, ktoré po zmrazení vytvorili pevnú hmotu. Takúto hmotu najprv rozbite na menšie kúsky a až potom pridajte do mixéra. Ďalšie bezpečnostné upozornenia si prečítajte v príručke hlavného kuchynského zariadenia.



DÔLEŽITÉ INFORMÁCIE: INŠTRUKCIE TÝKAJÚCE SA MIXOVANIA HORÚCICH ZLOŽIEK

Pri mixovaní horúcich zložiek držte ruky a iné časti tela s odkrytou pokožkou v bezpečnej vzdialenosti od veka, aby ste sa neoparili alebo nepopálili. Treba dodržiavať tieto bezpečnostné opatrenia:

- **POZOR:** Pri mixovaní veľmi horúcich zložiek môže dôjsť k tomu, že horúca tekutina a para náhle vystrelia okolo veka alebo plniacej zátky ❶ von z nádoby.
- **Odporúčame, aby ste horúce zložky nechali pred ich mixovaním ochladiť.**
- **NIKDY** neprekračujte objem 1 200 ml/ 5 hrnčekov pri spracovávaní horúcich tekutín, ako sú napríklad polievky (všimnite si značky na mixovacej nádobe).
- **VŽDY** začnite mixovať pri nízkej rýchlosti a postupne ju zvyšujte. **NIKDY** nemixujte horúce tekutiny pulzným chodom.

- Tekutiny, ktoré majú tendenciu peniť sa, ako je napríklad mlieko, by nemali presahovať objem 1 000 ml/4 hrnčekov.
- Pri manipulácii s týmto mixérom postupujte opatrne, lebo mixovacia nádoba a jej obsah budú horúce.
- Veľký pozor dávajte najmä pri vyberaní veka z mixéra. Veko je totiž navrhnuté tak, aby priliehало tesne, aby tekutina okolo neho nepretékala. V prípade potreby si pri takejto manipulácii chráňte ruky utierkou alebo kuchynskými rukavicami.
- Uistite sa, že mixovacia nádoba je bezpečne založená do základne a pri jej vyberaní zo zariadenia usmerňujte základňu a vyberte ju spolu s mixovacou nádobou.
- Pred **každým** mixovaním sa uistite, že veko a plniaca zátka sú bezpečne založené vo svojej pozícii.
- Pred **každým** mixovaním sa uistite, že výrezy v plniacej zátke nie sú zablokované ⑦.
- Pri zakladaní veka na mixovaciú nádobu sa vždy uistite, že veko a lem mixovacej nádoby sú čisté a suché, aby k sebe dobre priliehali a nedochádzalo k pretekaniu tekutiny okolo veka.

- Toto zariadenie spĺňa požiadavky nariadenia Európskeho parlamentu a Rady (ES) č. 1935/2004 o materiáloch a predmetoch určených na styk s potravinami.

Tento mixér možno používať na prípravu polievok, nápojov, nátierok a majonézy a na sekanie a drvenie suchého pečiva, keksov, jadrových plodov a ľadu.

pred prvým použitím tohto nadstavca Kenwood

Umyte jednotlivé súčasti.
Prečítajte si časť čistenie.

legenda

- ① plniaca zátka
- ② veko
- ③ mixovacia nádoba
- ④ tesniaci krúžok
- ⑤ nožová jednotka
- ⑥ základňa
- ⑦ výrezy
- ⑧ miešadlo (len KAH359GL)

používanie mixéra

- 1 Založte tesniaci krúžok ④ na nožovú jednotku ⑤ – musíte to urobiť správne. **Ak tesniaci krúžok nebude založený správne alebo bude poškodený, bude dochádzať k presakovaniu obsahu.**
- 2 Nožovú jednotku ⑤ vložte do základne ⑥.
- 3 Základňu nasrutkujte na spodok mixovacej nádoby tak, aby bola riadne dotiahnutá ②.
- 4 Do mixovacej nádoby vložte dané zložky.
- 5 Na mixováciu nádobu založte veko jeho zatlačením nadol. (Jeden z výčnelkov veka musí pritom zakrývať výpusť mixovacej nádoby.)
- 6 Do veka vložte plniacu zátku a zatlačte ju nadol, aby ste ju zaistili.
- 7 Zložte kryt z výstupu pre vysokú rýchlosť hlavného zariadenia ③.
- 8 Na tento výstup založte tento mixér – otáčajte ním v smere hodinových ručičiek a súčasne ho tlačte nadol, aby sa zachytil ④. Potom ním ešte ďalej otáčajte v smere hodinových ručičiek, aby ste ho zaistili do potrebnej pozície.
- 9 Zariadenie zapnite na požadovanú rýchlosť (pozrite si tabuľku odporúčaného používania).
- 10 Zariadenie po dosiahnutí žiadanej konzistencie pripravovaného obsahu vypnite a tento mixér z neho obidvoma rukami vyberte.

používanie miešadla (len KAH359GL)

- 1 Na mixováciu nádobu založte veko a vyberte z neho plniacu zátku. **Ak veko nie je založené, miešadlo v mixovacej nádobe NEPOUŽÍVAJTE.**
 - 2 Vložte miešadlo do otvoru ⑤ a počas chodu motorčeka ním pomaly robte krúživé pohyby v mixovacej nádobe.
 - Miešanie miešadlom pomáha hýbať zložkami v mixovacej nádobe počas ich spracovania, čo zabraňuje upchávaniu.
- ### radý
- Aby nedochádzalo k presakovaniu obsahu:
 - Tesniaci krúžok pred jeho založením namočte.
 - Mixovacia nádoba musí byť pevne zaistená v základni.
 - Pri príprave majonézy vložte do mixovacej nádoby všetky zložky okrem oleja. Potom za chodu zariadenia vyberte plniacu zátku a cez otvor pomaly a rovnomerne pridávajte olej.
 - Husté zmesi, napríklad nátierky a dipy: Používajte nízku až strednú rýchlosť a zmes v prípade potreby zoškrabujte z vnútornej steny mixovacej nádoby. Ak je zmes príliš hustá a jej spracovanie je preto ťažké, pridajte do nej viac tekutiny a použite miešadlo, ak bolo dodané. Eventuálne použite pulzný chod, aby sa jednotlivé zložky dostávali k nožom.
 - Pri drvení ľadu ho spracovávajte v menších množstvách a používajte na to pulzný chod. Odporúčame pri tom držať ruku na veku a plniacej zátke.

Tabuľka odporúčaného používania

Používanie/potraviny a nápoje		Odporúčané množstvo	Rýchlosť	Dĺžka mixovania
Studené tekutiny Nápoje a koktaily		maximálne 1,6 litra	maximálna	30 – 60 sekúnd
Ovocné šťavy Do mixovacej nádoby najprv vložte čerstvé ovocie a tekuté položky (vrátane džúsov, mlieka a jogurtu). Potom do nej pridajte ľad alebo mrazené položky (vrátane mrazeného ovocia a zmrzliny). Použite miešadlo.		1 liter tekutiny	maximálna	60 sekúnd
Polievky	polievky založené na bujónoch	1,2 litra	postupne zvyšovať na maximálnu	30 sekúnd
	mliečne polievky	1 liter		
Pri spracovávaní horúcich tekutín NEPOUŽÍVAJTE miešadlo. Odporúčame, aby ste horúce tekutiny nechali pred ich mixovaním ochladiť. No ak sa napriek tomu rozhodnete horúce tekutiny spracovávať, prečítajte si bezpečnostné inštrukcie týkajúce sa mixovania horúcich zložiek.				
Drvenie ľadu	Na dosiahnutie najlepších výsledkov používajte pulzný chod. Pre „kašovité“ typy nápojov mrazte džúsy v mriežkach na ľad.	10 kociek (200 g)	pulzný chod	30 sekúnd
Jemné sekanie	Jadrové plody, strúhanka a podobné suché zložky, kávové zrná	100 g	maximálna	30 sekúnd Keď dosiahnete žiadaný výsledok, mixér zastavte.
Pyré z varenej zeleniny/strava pre batolátá		300 g	minimálne – 2	60 sekúnd
Pyré z mäkkého/vareného ovocia		300 g	maximálna + pulzný chod	30 sekúnd
Majonéza/dresingy		maximálne 3 vajcia	maximálna	30 – 60 sekúnd

Poskytnuté údaje týkajúce sa dĺžky mixovania sú len orientačné a môžu sa líšiť v závislosti od konkrétneho receptu a spracovávaných zložiek.

čistenie

- Pred čistením vždy odpojte z elektrickej siete, vypnite a rozoberte.
- Mixovaciu nádobu vyprázdňte a odskrutkujte ju zo základne.

nožová jednotka

Pri každej manipulácii s nožovou jednotkou postupujte opatrne a nedotýkajte sa rezných hrán čepelí.

- 1 Vyberte tesniaci krúžok a umyte ho.
- 2 Nože umyte kefkou pod tečúcou vodou. Dolnú časť nožovej jednotky nenamočte.
- 3 Nechajte ju vyschnúť.

ostatné súčasti

Umyte ich ručne v teplej mydlovej vode a potom ich osušte.

Táto tabuľka uvádza, ktoré súčasti možno umývať v umývačke riadu.

Časť robota	Časti robota vhodné na umývanie v umývačke
Mixovacia nádoba	✓
Veko	✓
Plniaca zátka	✓
Základňa	✓
Nožová jednotka	✗
Tesniaci krúžok	✓
Miešadlo	✓

mrkvovo-koriandrová polievka

25 g masla
1 nasekanej cibule
1 strúčik cesnaku (prelisovaný)
800 g mrkvy nakrájanej na kocky veľkosti 2,5 cm
studený kurací bujón
10 – 15 ml (2 – 3 ČL) mletého koriandra
soľ a čierne korenie

- 1 V panvici roztopte maslo, pridajte cibuľu a cesnak a osmažte do mäkka.
- 2 Vložte mrkvu do mixéra a pridajte cibuľu a cesnak. Pridajte dostatočné množstvo bujónu, aby nádoba mixéra bola naplnená po značku 1,6 litra. Založte veko a plniacu zátku.
- 3 Mixujte na maximálnej rýchlosti 5 sekúnd, ak chcete dosiahnuť hustejšiu konzistenciu polievky, alebo dlhšie, ak chcete dosiahnuť jemnejšiu konzistenciu polievky.
- 4 Zmes premiestnite do kastróla, pridajte koriander a korenie a nechajte ju mierne variť 30 až 35 minút alebo kým polievka nebude uvarená.
- 5 V prípade potreby ešte dolejte trochu vody a dochuťte korením.

servis a starostlivosť o zákazníkov

- Ak pri používaní tohto zariadenia narazíte na nejaké problémy, pred vyžiadáním pomoci najprv navštívte webovú lokalitu www.kenwoodworld.com.
- Na váš výrobok sa vzťahuje záruka vyhovujúca všetkým právnym ustanoveniam týkajúcim sa akýchkoľvek záruk a spotrebiteľských práv existujúcim v krajine, v ktorej bol výrobok zakúpený.
- Ak váš výrobok Kenwood zlyhá alebo na ňom nájdete nejaké chyby, pošlite alebo odneste ho autorizovanému servisnému centru KENWOOD. Najbližšie autorizované servisné centrum KENWOOD môžete nájsť na webovej lokalite www.kenwoodworld.com alebo na jej stránke špecifickej pre vašu krajinu.
- Navrhla a vyvinula spoločnosť Kenwood v Spojenom kráľovstve.
- Vyrobené v Číne.

Українська

Будь ласка, розгорніть першу сторінку з малюнками

загальні заходи безпеки

- Уважно прочитайте інструкцію та збережіть її для подальшого використання.
- Зніміть упаковку та всі етикетки.
- Не торкайтеся гострих лез. Зберігайте ножовий блок в недоступному для дітей місці.
- Будьте обережні з ножовим блоком, під час чищення не торкайтесь гострих лез руками.
- Використовуйте чашу з основою та ножовим блоком, що входять до комплекту приладу.
- Забороняється підключати ножовий блок у розетку, якщо не було накручено чашу.
- Завжди відключайте прилад від мережі електропостачання перед тим, як опустити руки або кухонні приладдя до чаші.
- Вимкніть прилад та відключіть від мережі електропостачання:
 - перед установкою або зніманням деталей;
 - після використання;
 - перед чищенням.
- Якщо вам потрібно зняти блендер із блоку електродвигуна:
 - дочекайтесь повної зупинки ножового блоку;
 - слідкуйте за тим, щоб випадково не відкрутити чашу від ножового блоку.

- Тільки для КАН359GL: Кришку блендеру має бути встановлено, якщо в чаші використовуватиметься лопатка.
- Тільки для КАН359GL: Використовувати лопатку ⑧ можна тільки при обробці холодних інгредієнтів. **НЕ** використовувати при обробці гарячих рідин.
- **ВИ РИЗИКУЄТЕ ОБВАРИТИСЯ:** гарячі інгредієнти слід охолодити до кімнатної температури, переш ніж класти до чаші або замішувати.
- Ніколи не вмикайте порожній блендер.
- Умикати блендер можна лише із закритою кришкою.
- Не залишайте прилад, що працює, без нагляду.
- Використання блендеру не за призначенням може призводити до травм.
- Не перевищуйте максимальної потужності, яка вказана у таблиці рекомендованих швидкостей.
- Не користуйтеся блендером більше однієї хвилини – він може перегрітися. Вимикайте прилад, як тільки ви отримаєте бажану консистенцію.
- Спочатку увімкніть блендер, і тільки після цього додавайте сухі інгредієнти. Поріжте кубиками та кидайте крізь ковпачок заливального отвору у працюючий прилад.
- Не використовуйте блендер для зберігання продуктів. Він має залишатися порожнім до та після використання.

- Не перевищуйте вказаний об'єм - 1600 мл (2 пінти, 16 рідких унцій) для холодних інгредієнтів. Для інгредієнтів, що утворюють піну (на зразок, молочні коктейлі) об'єм має бути меншим.
- Фруктові коктейлі – не перемішуйте заморожені інгредієнти, що перетворилися на тверду масу під час заморозки. Подрібніть цю масу на невеликі шматочки, а потім покладіть їх до блендери.

Прочитайте посібник з експлуатації вашої кухонної машини, щоби ознайомитися із додатковими заходами безпеки.



УВАГА: ІНСТРУКЦІЇ СТОСОВНО ЗМІШУВАННЯ ГАРЯЧИХ ІНГРЕДІЄНТІВ

Щоби зменшити ризик обпарювання та отримання опіків під час змішування гарячих інгредієнтів, тримайте руки та інші частини тіла якомога далі від кришки. Ви повинні виконувати наступні запобіжні заходи:

- **ЗАСТЕРЕЖЕННЯ:** змішування надмірно гарячих інгредієнтів може призвести до переливання гарячої рідини або випуску пари крізь кришку або ковпачок заливального отвору ❶.
- Рекомендуємо дати гарячим інгредієнтам вистигнути до змішування.

- **НІКОЛИ** не перевищуйте допустиму норму завантаження 1200 мл / 5 чашок під час обробки гарячих рідин на кшталт супів (див. позначки на чаші).
- **ЗАВЖДИ** починайте змішування на низькій швидкості і поступово збільшуйте її. **НІКОЛИ** не змішуйте гарячі рідини в імпульсному режимі.
- Не слід перевищувати максимальний зазначений об'єм для рідин, що утворюють піну (на кшталт молока), який становить 1000 мл/ 4 чашки.
- Будьте обережні під час роботи з блендером, адже чаша та вміст стають дуже гарячими.
- Будьте дуже обережні під час знімання кришки. Кришка є герметичною і призначена для запобігання протіканню. Якщо необхідно візьміть ганчірку або одягніть кухонні рукавички.
- Переконайтеся, що чашу надійно закріплено на основі. Під час знімання чаші з приладу, повертайте основу так, щоби вона знялася разом з чашею.
- Перед початком **кожного** змішування переконайтеся, що кришку та ковпачок заливального отвору встановлено на місце.
- Перед початком **кожного** змішування переконайтеся, що вентиляційні клапани на ковпаку чисті ⑦.

- Під час встановлення кришки на чашу переконайтеся, що обідки кришки та чаші чисті та сухі. Тоді вони міцно прилягатимуть і запобігатимуть протіканню.

- Цей прилад відповідає вимогам директиви ЄС 1935/2004 стосовно матеріалів, що безпосередньо контактують з їжею.

Блендер призначений для приготування супів, напоїв, паштетів, майонезу, хлібної кришки, кришки з печива, подрібнення горіхів та льоду.

перед першим використанням насадки Kenwood

Промийте всі компоненти: дивіться розділ «Догляд та чищення».

Показчик

- ① ковпачок заливального отвору
- ② кришка
- ③ чаша
- ④ ущільнювальне кільце
- ⑤ ножовий блок
- ⑥ основа
- ⑦ клапани
- ⑧ лопатка (Тільки для КАН359GL)

як користуватися блендером

- 1 Встановіть ущільнювальне кільце ④ у ножовий блок ⑤ — переконайтеся, що ущільнення розташовано правильно. **Існує ризик витоку рідини, якщо ущільнення пошкоджено або не встановлено правильно.**
- 2 Установіть ножовий блок ⑤ всередині основи ⑥.
- 3 Прикрутіть чашу до основи, міцно затягнувши основу ножів ②.

- 4 Покладіть інгредієнти до чаші.
- 5 Установіть кришку, натискаючи на неї, поки вона не займе свого місця. (Переконайтеся, що один з уступів на кришці співпадає з носиком чаші.)
- 6 Установіть ковпачок заливального отвору на кришку та натисніть для фіксації.
- 7 Зніміть кришку з високошвидкісного приводу ③.
- 8 Установіть блендер до отвору приводу, потім поверніть за годинниковою стрілкою й у той же самий час надавлюйте на нього, щоби він увійшов до отвору ④. Після цього продовжуйте повертати його за годинниковою стрілкою, доки він не зафіксується у належному положенні.
- 9 Увімкніть бажану швидкість (див. рекомендовану схему використання).
- 10 Тільки-но ви отримаєте бажану консистенцію, вимкніть прилад та зніміть блендер, утримуючи його обома руками.

як користуватися лопаткою (Тільки для КАН359GL)

- 1 Встановіть кришку на чашу і зніміть Ковпачок заливального отвору. **ЗАБОРОНЯЄТЬСЯ користуватися лопаткою в чаші зі знятою кришкою.**
- 2 Вставте лопатку ⑧ і повільно переміщайте її по колу в чаші, поки працює двигун.
 - Користуйтеся лопаткою, щоби легше переміщати інгредієнти в чаші, не допускаючи засмічення під час роботи.

Корисні поради

- Для запобігання витоків:
 - зволожите ущільнювальне кільце перед встановленням;
 - переконайтеся, що чаша міцно заблокована на базі.
- Під час приготування майонезу, покладіть усі інгредієнти до чаші, за винятком олії. Після цього не, вимикаючи прилад, зніміть ковпачок заливального отвору та повільно додайте олію.
- Густі суміші, наприклад, паштети, соуси: змішуйте на низькій або середній швидкості, знімаючи залишки зі стінок чаші у разі необхідності. Якщо інгредієнти погано змішуються, додайте рідини та скористайтеся лопаткою, якщо вона входить у комплект поставки. Або змішуйте в імпульсному режимі, щоби інгредієнти рухалися крізь ножовий блок.
- Під час кришення льоду обробляйте невеликі порції за один раз, використовуючи імпульсний режим. Рекомендується тримати руку на кришці та ковпаку заливального отвору під час роботи.

ЧИЩЕННЯ

- Перед чищенням вимкніть прилад, відключіть його від мережі електропостачання та розберіть.
- Випорожніть чашу перед тим, як її відкрутити.

Ножовий блок

Будьте обережні з ножовим блоком, під час чищення не торкайтесь гострих лез руками.

- 1 Зніміть і промийте ущільнювальне кільце.
- 2 Помийте леза під струменем води за допомогою щітки. Зворотний бік повинен бути сухим.
- 3 Залиште просихати.

інші деталі

Помийте руками у гарячій мильній воді, а потім просушіть.

У наступній таблиці показано, які деталі дозволяється мити у посудомийній машині.

Деталь	Деталь, яку можна мити у посудомийній машині
Чаша	✓
Кришка	✓
Ковпачок заливального отвору	✓
Основа	✓
Ножовий блок	✗
Ущільнювальне кільце	✓
Лопатка	✓

Таблиця рекомендацій з використання

Використання/Види продуктів		Рекомендована к-ть	Швид-кість	Час змішув
Холодні рідини Напої й коктейлі		Макс. 1,6 літра	Макс	30 – 60 с
Фруктові коктейлі Спершу помістіть свіжі фрукти та рідкі інгредієнти (зокрема, йогурт, молоко та фруктові соки). Потім додавайте лід або заморожені інгредієнти (зокрема, заморожені фрукти, лід або морозиво). Користуйтеся лопаткою.		1 літр рідини	Макс	60 с
Супи	Овочеві супи	1,2 літра	Повільно збільшуйте до максимальної	30 с
	Молочні супи	1 літр		
НЕ використовувати лопатку при обробці гарячих рідин. Рекомендується остудити гарячі рідини перед початком змішування. Якщо ви бажаєте обробити гарячі рідини, уважно прочитайте розділ «Інструкції стосовно змішування гарячих інгредієнтів».				
подрібн. льоду	Для кращих результатів працюйте в імпульсному режимі пуску-зупинки. Фруктовий сік заморожуйте в лотках для льоду, щоб приготувати напої типу “Slushie” (коктейль із замороженим соком).	10 кубиків льоду (200 г)	Імпульсний режим	30 с
Тонке подрібнення	Горіхи, сухарі та інші сухі інгредієнти. Кавові зерна	100 г	Макс	30 с Для кращих результатів зупиніть блендер після отримання потрібного результату.
Готове овочеve пюре/продукти дитячого харчування		300 г	Мін - 2	60 с
М'яке/готове фруктовe пюре		300 г	Макс + Імпульсний режим	30 с
Майонез/соуси		Макс 3 яйця	Макс	30 - 60 с

Рекомендований час роботи блендеру приведений лише як орієнтир. Реальний час роботи залежатиме від конкретного рецепту та інгредієнтів.

суп з моркви і коріандру

25 г масла
1 подрібненої цибулі
1 розчавлений зубок часника
800 г моркви, порізаної на кубики розміром 2,5 см
холодний курячий бульйон
10-15 мл (2-3 чайні ложки)
меленого коріандра
сіль і перець

- 1 Розтопіть масло у сковороді, додайте цибулі та часнику і смажте поки вони не стануть м'якими.
- 2 Покладіть моркву до блендера, додайте цибулі і часнику. Додайте потрібну кількість бульйона до досягнення рівня 1,6 літра, позначеного на чаші. Встановіть кришку і ковпачок заливального отвору.
- 3 Змішуйте на максимальній швидкості протягом 5 секунд, щоб отримати суп з грубо подрібненими інгредієнтами, або довше для більшого подрібнення.
- 4 Перекладіть суміш до каструлі, додайте коріандру і спецій та кип'ятіть на повільному вогні від 30 до 35 хвилин або до готовності.
- 5 Якщо потрібно, додайте необхідних спецій та рідини.

Обслуговування та ремонт

- У разі виникнення будь-яких проблем під час використання насадки, перш ніж телефонувати у відділ технічної підтримки, відвідайте сайт www.kenwoodworld.com.
- Пам'ятайте, що на прилад поширюється гарантія, що відповідає всім законним положенням щодо існуючої гарантії та прав споживача в тій країні, де прилад був придбаний.
- При виникненні несправності в роботі приладу Kenwood або при виявленні будь-яких дефектів, будь ласка, надішліть або принесіть прилад в авторизований сервісний центр KENWOOD. Актуальні контактні дані сервісних центрів KENWOOD ви знайдете на сайті www.kenwoodworld.com або на сайті для вашої країни.
- Спроектовано та розроблено компанією Kenwood, Об'єднане Королівство.
- Зроблено в Китаї.

Eesti

Palun voltige lahti esileheküljel olevad illustratsioonid

ohutus

- Lugege käesolevaid juhised hoolikalt ning hoidke need alles, juhuks, kui neid tulevikus vaja läheb.
- Eemaldage kogu pakkematerjal ja võimalikud sildid.
- Ärge puudutage teravaid terasid. Hoidke teradega osa lastest eemal.
- Olge lõiketera käsitsedes alati ettevaatlik ja puhastades vältige terade lõikeservade puudutamist.
- Kasutage kannu ainult koos komplekti kuuluva aluse ja lõiketeraga.
- Ärge kunagi paigaldage lõiketera pesale ilma blenderi kannu paigaldamata.
- Võtke masina juhe alati seinast välja enne kui oma käed või töövahendid kannu panete.
- Lülitage välja ja võtke juhe seinast:
 - enne osade paigaldamist või eemaldamist;
 - pärast kasutamist;
 - enne puhastamist.
- Blenderit mootorilt eemaldades:
 - oodake kuni terad on täielikult seiskunud;
 - ärge keerake kannu kogemata lõiketera küljest lahti.
- Ainult KAH359GL: Kannus segamispulka kasutades peab blenderi kaas olema paigaldatud.
- Ainult KAH359GL: Kasutage segamispulka ⑧ vaid külmade koostisosade töötlemiseks. **ÄRGE** kasutage seda kuumi vedelikke töödeldes.

- **PÕLETUSOHT:** kuumadel koostisosadel tuleb enne kannu asetamist või segamist lasta toatemperatuurini jahtuda.
 - Ärge kunagi laske blenderil tühjalt töötada.
 - Kasutage blenderit vaid koos paigas oleva kaane ja täitmisava korgiga.
 - Ärge jätke seadet kunagi töötamise ajal valveta.
 - Teie blenderi väärkasutuse tulemuseks võib olla vigastus.
 - Ärge kunagi segage rohkem kui soovitusliku kasutuse tabelis määratletud suurim mahutavus.
 - Ärge kasutage blenderit kunagi kauem kui üks minut - see kuumeneb üle. Lülitage see välja kohe kui olete õige konsistentsi saavutanud.
 - Ärge pange kuivi koostisosi blenderisse enne selle sisse lülitamist. Lõigake need kuubikuteks ja laske tükid masina töötamise ajal läbi täitmisava korgi blenderisse.
 - Ärge kasutage blenderit hoiunõuna. Hoidke seda tühjana enne ja pärast kasutamist
 - Ärge kunagi töödelge rohkem kui 1600 ml külmi koostisosi - vahutavate vedelike (näiteks piimakokteilid) korral vähem.
 - Smuutide retseptid - ärge kunagi töödelge külmunud koostisosi, mis on külmudes tahke massi moodustanud; murdke see enne blenderisse lisamist lahti.
- Täiendavate ohutusega seotud hoiatuste jaoks vaadake oma köögikombaini põhijuhendit.

ohutus

OLULINE: KUUMALT SEGAMISE JUHEND

Vähendamaks põletusohtu kuumade koostisosade segamisel hoidke võimalike põletuste vältimiseks käed ja muu katmata nahk kaanest eemal. Jälgida tuleb järgmisi ettevaatusabinõusid:

- **ETTEVAATUST: väga kuumade koostisosade segamise tulemuseks võib olla kuuma vedeliku ja auru ootamatu kaanest või täitmisava korgist ❶ mööda surumine.**
- **Me soovitame, et kuumadel koostisosadel lastaks enne segamist jahtuda.**
- **ÄRGE KUNAGI** ületage kuumade vedelike, näiteks supptide, töötlemisel mahutavust 1200 ml / 5 tassi (vaadake kannul olevaid tähiseid).
- ALATI alustage segamist aeglasel kiirusel ja suurendage kiirust järk-järgult. **ÄRGE KUNAGI** segage kuumi vedelikke impulsi seadistust kasutades.
- Vahutama kippuvaid vedelikke, näiteks piima, tuleks piirata 1000 ml / 4 tassi suurima mahutavuseni.
- Olge blenderit käsitsedes ettevaatlik, kuna kann ja selle sisu on väga kuumad.
- Olge eriti ettevaatlik kaant eemaldades. Lekkimise vältimiseks on kaas loodud tihedalt sobituma. Vajadusel kaitske seda käsitsedes oma käsi kas lapi või pajakinnastega.

- Veenduge, et kann on kindlalt aluse külge kinnitatud ja seda seadme küljest eemaldades suunake alust ning veenduge, et see eemaldatakse koos kannuga.
- Enne **iga** segamist veenduge, et kaas ja täitmisavakork on kindlalt paigas.
- Enne **iga** segamist veenduge alati, et täitmisava kaanes olevad õhuavad on puhtad ⑦.
- Kannule kaant paigaldades tagage hea sulgemise kindlustamiseks ja lekkimise vältimiseks alati see, et kaas ja kannu äär on puhtad ning kuivad.

- Käesolev seade vastab EL'i määrusele 1935/2004 materjalide ja esemete kohta, mis puutuvad kokku toiduga.

Kasutage blenderit suppide, jookide, pastetide, majoneesi, leiva- või küpsisepuru jaoks, pähklite hakkimiseks ja jää purustamiseks.

enne oma Kenwoodi lisaseadme esimest kasutamist

Peske osi: vaadake osa „puhastamine“.

- 2 Paigutage löiketera ⑤ alusesse ⑥.
- 3 Seejärel keerake kann alusele – veendudes, et tera alus on täielikult kinni keeratud ②.
- 4 Asetage oma koostisosad kannu.
- 5 Paigaldage kaas seda kuni kindlalt paigas olemiseni alla vajutades (veenduge, et üks kaane eenditest asetub kannu tila kohale).
- 6 Asetage täitmisava kork kaane sisse ja lükake seda kinnitamiseks alla.
- 7 Eemaldage suure kiiruse pesa kaas ③.
- 8 Pange blender pesa kohale, pöörake seda päripäeva ja samal ajal lükake seda alla kuni seade kohale haakub ④. Seejärel pöörake veel päripäeva kuni lisaseade paika lukustub.
- 9 Lülitage nõutud kiirusele (vaadake soovitusliku kasutuse tabelit).
- 10 Soovitud konsistentsi saavutamisel lülitage välja ja eemaldage blender seda mõlema käega toetades.

legend

- ① täitmisava kork
- ② kaas
- ③ kann
- ④ rõngastihend
- ⑤ löiketera
- ⑥ alus
- ⑦ õhuavad
- ⑧ segamispuhk (ainult KAH359GL)

oma blenderi kasutamiseks

- 1 Paigutage rõngastihend ④ löiketerasse ⑤ - veendudes, et tihend on õigesti paigas. **Kui tihend on kahjustatud või ei ole õigesti paigaldatud, hakkab seade lekkima.**

segamispulga kasutamiseks (ainult KAH359GL)

- 1 Paigaldage kaas kannule ja eemaldage täitmisava kork. **ÄRGE kasutage segamispulka kannus ilma paigas oleva kaaneta.**
 - 2 Sisestage segamispulk **5** ja liigutage seda mootori töötamise ajal aeglaselt kannus.
- Kasutage segamispulka selleks, et aidata koostisosi kannus liigutada ja et vältida ummistumist töötlemise ajal.

näpunäited

- Lekete ära hoidmiseks:
 - tehke rõngastihend enne paigaldamist märjaks;
 - veenduge, et kann on kindlalt aluse külge lukustunud.
- Majoneesi valmistades asetage blenderisse kõik koostisosad peale õli. Seejärel eemaldage masina töötades täitmisava kaas ja lisage aeglaselt ning ühtlaselt õli.
- Tihked segud, nt pasteedid ja dipikastmed: kasutage madalat kuni keskmist kiirust, vajadusel segu maha kraapides. Kui seda on raske töödelda, lisage vedelikku ja kasutage segamispulka (kui see on komplektis). Teise võimalusena kasutage impulsside seadistust, et saada koostisosad üle terade liikuma.
- Jääd purustades töödelge korraga väikseid koguseid ja kasutage impulsside seadistust. Töötamise ajal on soovitatav oma kätt kaanel ja täitmisava korgil hoida.

puhastamine

- Enne puhastamist lülitage seade alati välja, võtke juhe seinast ja seade koost lahti.
- Tühjendage kann enne aluse lahti keeramist.

lõiketera

Olge lõiketera käsitsedes alati ettevaatlik ja vältige terade lõikeserva puudutamist.

- 1 Eemaldage rõngastihend ja peske seda.
- 2 Harjake terad kraani all puhtaks. Hoidke seadme alumine külg kuivana.
- 3 Laske kuivada.

muud osad

Peske käsitsi kuumas seebivees, seejärel kuivatage.

Järgnev tabel näitab seda, milliseid esemeid võib pesta nõudepesumasinas.

Ese	Sobib nõudepesumasinasse
Kann	✓
Kaas	✓
Täitmisava kork	✓
Alus	✓
Lõiketera	✗
Rõngastihend	✓
Segamispulk	✓

Soovitusliku kasutuse tabel

Kasutus/toiduained		Soovituslik kogus	Kiirus	Töötlemise aeg
Külmad vedelikud Joogid ja kokteilid		Max 1,6 liitrit	Max	30–60 sek
Smutid Esmalt pange sisse värsked puuviljad ja vedelad koostisosad (sh jogurt, piim ja puuviljamahlad). Seejärel lisage jää või külmutatud koostisosad (sealhulgas külmutatud puuviljad, jää või jäätis). Kasutage segamispulka.		1 liiter vedelikku	Max	60 sek
Supid	Puljongil põhinevad supid	1,2 liitrit	Järk-järgult kuni max	30 sek
	Piimaga supid	1 liiter	suurendades	
<p>ÄRGE kasutage segamispulka kuumi vedelikke töödeldes. Me soovime, et kuumadel koostisosadel lastaks enne segamist jahtuda. Ent kui te peaksite soovima kuumi koostisosi töödelda, lugege palun kuumalt segamise ohutusjuhendit.</p>				
Jää purustamine	Parimate tulemuse saamiseks kasutage impulsse start-stopp toimingutega. „Slushie“ tüüpi jookide jaoks külmutage puuviljamahla jääkuubikute alustes.	10 jääkuubikut (200 g)	Impulss	30 sek
Peeneks hakkimine	Pähklid, leivapuru ja sarnased kuivad koostisosad. Kohvioad	100 g	Max	30 sek Parima tulemuse saamiseks peatage blender kui olete soovitud tulemuseni jõudnud.
Keedetud juurviljapüreed / beebitoidu retseptid		300 g	Min - 2	60 sek
Pehmed/keedetud puuviljapüreed		300 g	Max + impulss	30 sek
Majonees/salatikastmed		Max 3 muna	Max	30–60 sek

Esitatud töötlemise ajad on vaid juhiseks ja erinevad täpsest retseptist ning töödeldavatest koostisosadest sõltuvalt.

porgandi-koriandri supp

25 g võid
1 sibul, hakituna
1 küüslauguküüs, purustatuna
800 g porgandit, 2,5 cm
kuubikuteks lõigatuna
külma kanapuljongit
10-15 ml (2-3 tl) jahvatatud
koriandrit
soola ja pipart

- 1 Sulatage või pannil, lisage sibul ja küüslauk ning praadige kuni need on pehmed.
- 2 Asetage porgand blenderisse ja lisage sibul ning küüslauk. Lisage piisavalt puljongit, et jõuda kannule märgitud 1,6 L tasemeni. Paigaldage kaas ja täitmisava kaas.
- 3 Segage maksimaalse kiirusega 5 sekundit jämeda supi jaoks või peenema tulemuse saamiseks kauem
- 4 Kallake segu keedupotti, lisage koriander ja maitseained ning keetke suppi tasasel tulel 30 kuni 35 minutit või kuni supp on valmis.
- 5 Kohandage maitsestamist vastavalt vajadusele ja vajadusel lisage täiendavat vedelikku.

teenindus ja kliendihoolitus

- Kui Teil esineb probleeme lisaseadme töötamisega, tutvuge enne abi palumist lehega www.kenwoodworld.com.
- Tuletame Teile meelde, et Teie toodet kaitseb garantiid, mis on kooskõlas kõikide seaduslike sätetega, mis puudutavad olemasolevaid garantiisid ja tarbijaõigusi riigis, kus seade osteti.
- Kui Teie Kenwood'i seadmel esineb rikkeid või kui Te leiate seadmelt kahjustuse, palun saatke see või tooge see volitatud KENWOOD'i teeninduskeskusesse. Ajakohastatud andmed Teie lähimast volitatud KENWOOD'i teeninduskeskusest on veebilehel www.kenwoodworld.com või Teie asukohariigi KENWOOD'i veebilehel.
- Disainitud ja välja töötanud Kenwood Üendkuningriigis.
- Valmistatud Hiinas.

Lietuvių

Prašome išskleisti pirmame puslapyje esančias iliustracijas

Sauga

- Atidžiai perskaitykite šias instrukcijas ir išsaugokite ateičiai.
- Išimkite iš pakuotės, nuimkite visas etiketes.
- Nelieskite aštrių ašmenų. Saugokite ašmenų mechanizmą nuo vaikų.
- Naudodami ašmenų bloką visada būkite atsargūs ir valydami jį nelieskite pjaunančios ašmenų briaunos.
- Plaktuvo taurę naudokite tik su pridedamu peilio ašmenų bloku.
- Niekada netvirtinkite ašmenų bloko ant galios bloko angos neuždėję plaktuvo taurės.
- Prieš kišdami rankas ar virtuvės reikmenis į taurę visada išjunkite virtuvinį kombainą iš elektros lizdo.
- Išjunkite ir ištraukite maitinimo laido kištuką iš elektros lizdo:
 - prieš įdėdami ir išimdami dalis;
 - panaudoję kombainą;
 - prieš valydami.
- Nuimdami plaktuvą nuo galios bloko:
 - palaukite, kol ašmenys visiškai sustos;
 - atsitiktinai neatsukite taurės nuo ašmenų bloko.
- Tik KAH359GL: Plaktuvo dangtis turi būti uždengtas naudojant maišymo priedą inde.
- Tik KAH359GL: Naudokite maišymo priedą ® tik šaltų ingredientų apdorojimui.
NEnaudokite karštiesiems skysčiams.

- **NUSIPLIKYMO PAVOJUS:** prieš dedant karštus ingredientus į taurę ar prieš juos plakant reikia palaukti, kol jie atauš iki kambario temperatūros.
- Niekada neįjunkite tuščio plaktuvo.
- Plaktuvą įjunkite tik uždėję dangtelį ir pildymo angos gaubtelį.
- Niekada nepalikite veikiančio prietaiso be priežiūros.
- Netinkamai naudodami plaktuvą galite susižeisti.
- Niekada neplakite daugiau, nei nurodyti didžiausi leistini kiekiai rekomenduojamų naudojimo būdų lentelėje.
- Niekada nelaikykite įjungę plaktuvo ilgiau kaip vieną minutę – jis gali perkaisti. Išjunkite iškart, kai tik gausite tinkamą konsistenciją.
- Prieš įjungdami plaktuvą nepilkite į jį sausų ingredientų. Supjaustykite juos kubeliais ir įmeskite pro pildymo angos gaubtelį veikiant kombainui.
- Nenaudokite plaktuvo vietoje laikymo talpyklos. Prieš jo naudojimą ir po naudojimo jis turi būti tuščias.
- Niekada neplakite daugiau kaip 1600 ml šaltų ingredientų, o putojančius skysčius, pvz., pieno kokteilius – dar mažiau.
- Tirštų kokteilių receptai – niekada neplakite sušaldytų ingredientų, kurie sušalę į kietą masę; prieš dėdami juos į plaktuvą sutrupinkite.

Apie papildomus saugos įspėjimus skaitykite virtuvinio kombaino instrukcijų knygelėje.

SAUGA

SVARBU: KARŠTŲ INGREDIENTŲ PLAKIMO INSTRUKCIJA

Norėdami sumažinti nusiplikymo tikimybę plakdami karštus ingredientus rankas ir atidengtą odą laikykite toliau nuo dangtelio, kad išvengtumėte nudegimų. Reikia laikytis šių atsargumo priemonių:

- **ĮSPĖJIMAS! Plakant labai karštus ingredientus atidengus dangtelį ar pildymo gaubtelį gali staiga išsiveržti karštas skystis arba garai ❶.**
- **Rekomenduojame prieš plakant karštus ingredientus palaukti, kol jie atauš.**
- **NIEKADA** plakdami karštus skysčius, pavyzdžiui, sriubas, neviršykite 1200 ml / 5 puodelių talpos (vadovaukitės taurės ženklinimu).
- **VISADA** pradėkite plakti mažu greičiu ir palaipsniui didinkite greitį. **NIEKADA** neplakite karštų skysčių impulsiniu režimu.
- Skysčių, kurie linkę putoti, pavyzdžiui, pieno, kiekį apribokite iki didžiausios 1000 ml / 4 puodelių talpos.
- Būkite atsargūs naudodami plaktuvą, nes taurė ir jos turinys bus labai karštas.
- Būkite ypač atsargūs nuimdami dangtelį. Dangtelis sandariai priglunda, kad apsaugotų nuo protėkių. Jei reikia, dirbdami apsaugokite rankas audeklu arba orkaičių pirštinėmis.

- Įsitikinkite, kad taurė patikimai pritvirtinta prie pagrindo ir nuimdami taurę nuo prietaiso valdykite pagrindą ir įsitikinkite, kad jis nuimtas kartu su taure.
- Prieš **kiekvieną** plakimą įsitikinkite, kad patikimai įtvirtinti dangtelis ir pildymo gaubtelis.
- Visada prieš **kiekvieną** plakimą įsitikinkite, kad neužsikimšusios pildymo gaubtelio oro išleidimo angos ⑦.
- Uždėdami dangtelį ant taurės visada įsitikinkite, kad dangtelis ir taurės briaunelė yra švari ir sausa, kad būtų užtikrintas geras sandarumas ir išvengtumėte išsiliejimo.

- Šis prietaisas atitinka EB reglamentą 1935/2004 dėl žaliavų ir gaminių, skirtų liestis su maistu. Plaktuvą naudokite sriuboms, gėrimams, paštetams, majonezui, duonos trupiniams, biskvitų trupiniams, ruošti, riešutams smulkinti ir ledukams traiškyti.

Prieš naudojant „Kenwood“ priedą pirmą kartą

Išplaukite dalis, žr. „Valymas“.

Žymėjimai:

- ① Pildymo angos gaubtelis
- ② Dangtelis
- ③ Taurė
- ④ Sandarinimo žiedas
- ⑤ Ašmenų blokas
- ⑥ Pagrindas
- ⑦ Angos
- ⑧ Maišymo priedas (tik KAH359GL)

Plaktuvo naudojimas

- 1 Ant ašmenų bloko ⑤ tinkamai uždėkite sandarinimo žiedą ④. **Jei sandarinimo žiedas pažeistas ar netinkamai uždėtas, atsiras protėkiai.**

- 2 Įdėkite ašmenų bloką ⑤ į pagrindą ⑥.
- 3 Tada užsukite taurę ant pagrindo – įsitikinkite, kad ašmenų bloko pagrindas visiškai priveržtas ②.
- 4 Sudėkite ingredientus į taurę.
- 5 Uždėkite dangtį spausdami, kol užsifiksuos. (Įsitikinkite, kad vienas iš dangčio išsikišimų yra ties indo kakleliu.)
- 6 Į dangtelį įdėkite pildymo angos gaubtelį ir paspausdami įtvirtinkite.
- 7 Nuimkite didelio greičio angos dangtelį ③.
- 8 Uždėkite taurę ant angos, pasukite pagal laikrodžio rodyklę tuo pačiu metu spausdami žemyn, kol blokas susikabins ④. Po to dar pasukite pagal laikrodžio rodyklę, kol priedas užsifiksuos.
- 9 Įjunkite reikiamą greitį (rekomenduojamą greitį pasižiūrėkite lentelėje).
- 10 Pasiekę reikiamą konsistenciją išjunkite prietaisą ir laikydami abiem rankomis nuimkite plaktuvą.

Maišymo priedo naudojimas (tik KAH359GL)

- 1 Uždėkite dangtį ant indo ir nuimkite užpildymo dangtelį. **NEnaudokite maišymo priedo inde neuždėję dangčio.**
 - 2 Įstatykite maišymo priedą **5** ir lėtai judinkite jį inde, kai veikia variklis.
- Naudodami maišymo priedą judinkite ingredientus inde ir užkirskite kelią užsikimšimui apdoravimo metu.

Patarimai

- Kad išvengtumėte protėkių:
 - prieš uždėdami sandarinimo žiedą sušlapinkite jį;
 - įsitikinkite, kad taurė tvirtai užsifiksavo pagrinde.
- Gamindami majonezą sudėkite visus ingredientus, išskyrus aliejų, į plaktuvą. Po to, veikiant kombainui, nuimkite pildymo angos gaubtelį ir tolygiai supilkite aliejų.
- Tiršti mišiniai, pvz., pašetai, mirkalai: Naudokite greitį nuo mažo iki vidutinio, kai reikia, taurės turinį nugrandykite žemyn. Jeigu mišinį apdoroti sunku, įpilkite daugiau skysčio ir naudokite maišymo lazdelę, jeigu pridėta. Kitaip, galite naudoti impulsinį režimą, kad ingredientai tekėtų pro ašmenis.
- Trupindami ledo kubelius apdorokite mažais kiekiais ir naudokite impulsinį režimą. Veikiant kombainui patartina laikyti ranką ant dangtelio ir pildymo angos gaubtelio.

Valymas

- Prieš valydami prietaisą visada išjunkite jį, ištraukite maitinimo laido kištuką iš elektros lizdo ir išmontuokite priedus.
- Prieš atsukdami pagrindą ištuštinkite taurę.

Ašmenų blokas

Dirbdami su ašmenų bloku visada būkite atsargūs ir nelieskite pjaunančios ašmenų briaunos.

- 1 Išimkite ir išplaukite sandarinimo žiedą.
- 2 Nuvalykite peiliukus po bėgančiu vandeniu. Nešlapinkite prietaiso apačios.
- 3 Padėkite, kad išdžiūtų.

Kitos dalys

Plaukite rankomis karštame muiluotame vandenyje, po to išdžiovinkite.

Pateiktoje lentelėje nurodyta, kurias dalis galima plauti indaplovėje.

Dalis	Pritaikyta plauti indaplovėje
Taurė	✓
Dangtelis	✓
Pildymo angos gaubtelis	✓
Pagrindas	✓
Ašmenų blokas	✗
Sandarinimo žiedas	✓
Maišymo priedas	✓

Rekomenduojamų naudojimo būdų lentelė

Naudojimo būdas / patiekalas		Rekomenduojamas kiekis	Greitis	Plakimo laikas
Šalti skysčiai Gėrimai ir kokteiliai		Ne daugiau 1,6 litro	Didžiausias	30–60 s
Tiršti kokteiliai Pirmiausiai sudėkite šviežius vaisius ir skystus ingredientus (jogurtą, pieną ir vaisių sultis). Tada pridėkite ledukų ar sušaldytų ingredientų (įskaitant sušaldytus vaisius, ledukus ar ledus). Naudokite maišymo priedą.		1 litras skysčio	Maks.	60 sek.
Sriubos	Sultinio tipo sriubos	1,2 litro	Palaipsniui didinti iki „Maks.“	30 sek.
	Pieniškos sriubos	1 litras		
<p>NENAUDOKITE maišymo lazdelės karšties skysčiams maišyti. Rekomenduojame prieš plakant karštus ingredientus palaukti, kol jie atauš.</p> <p>Tačiau, jei norite plakti karštus ingredientus, skaitykite karštų ingredientų plakimo saugos instrukciją.</p>				
Ledo smulkinimas	Norėdami geriausių rezultatų, naudokite pulsavimo funkciją (pradėti - sustoti). Šaldykite vaisių sultis ledo padėkluose gėrimams su smulkintu ledu.	10 ledo kubelių (200g)	Pulsavimas	30 sek.
Smulkus kapojimas	Riešutai, duonos trupiniai ir panašūs sausi ingredientai. Kavos pupelės	100 g	Maks.	30 sek. Norėdami pasiekti geriausių rezultatų sustabdykite plaktuvą, kai pasieksite norimą rezultatą.
Virtų daržovių piurė / maisto kūdikiams receptūros		300 g	Nuo „Min“ iki „2“	60 sek.
Skystos / virtų daržovių piurė		300 g	Maks. ir impulsinis režimas	30 sek.
Majonezas / uždarai		Ne daugiau 3 kiaušinių	Maks.	30–60 s

Plakimo trukmė tik rekomendacija ir gali keistis, priklausomai nuo konkretaus recepto ir apdorojamų ingredientų.

Morkų ir kalendros sriuba

25g sviesto

1 pjaustyto svogūno

1 išspausta česnako skiltelė

800g morkų, supjaustytų į 2,5cm kubelius

Šaltas vištienos sultinys

10-15ml (2-3 šaukštelių) maltos kalendros

Druska ir pipirai

- 1 Ištirpinkite sviestą keptuvėje, sudėkite svogūną ir česnakus ir apkepinkite, kol suminkštės.
- 2 Supilkite morkas į plaktuvą, sudėkite svogūnus ir česnakus. Įpilkite pakankamai sultinio, kad pasiektų 1,6 l lygį inde. Uždėkite dangtį ir užpildymo dangtelį.
- 3 Maišykite didžiausiu greičiu 5 sekundes norėdami gauti stambiai smulkintą sriubą ar ilgiau geresniam rezultatui.
- 4 Perpilkite mišinį į puodą, supilkite kalendrą ir prieskonius ir virkite sriubą ant mažos ugnies 30 iki 35 minutes arba kol išvirs.
- 5 Koreguokite prieskonių kiekį pagal poreikį ir įpilkite daugiau skysčio, jei reikia.

Aptarnavimas ir pagalba klientams

- Jei naudojant priedą kils kokių nors problemų, prieš kreipdamiesi techninės pagalbos apsilankykite www.kenwoodworld.com svetainėje.
- Atkreipkite dėmesį, kad jūsų gaminiui yra taikoma garantija, kuri atitinka visas teisines nuostatas dėl esamų garantijų ir vartotojų teisių šalyje, kurioje gaminyje buvo nupirktas.
- Sugedus jūsų „Kenwood“ gaminiui arba pastebėjus defektą, prašome išsiųsti jį arba pristatyti į įgaliotą KENWOOD aptarnavimo centrą. Norėdami rasti naujausius duomenis apie artimiausią įgaliotą KENWOOD paslaugų centrą, apsilankykite www.kenwoodworld.com arba konkrečioje savo šaliai skirtoje svetainėje.
- Sukurtas ir suprojektuotas „Kenwood“ Jungtinėje Karalystėje.
- Pagamintas Kinijoje.

Latviešu

Lūdzu, atlociet ilustrācijas pirmajā lapā

Drošība

- Rūpīgi izlasiet šos norādījumus un saglabājiēt nākotnes vajadzībām.
- Noņemiet visus iesaiņojuma materiālus un uzlīmes.
- Neskarieties pie asajiem asmeņiem. Glabājiēt asmeņu bloku bērniem nepieejamā vietā.
- Vienmēr esiet uzmanīgi, rīkojoties ar asmeņu bloku, un neskrieties pie asmeņu griešanas virsmām tīrīšanas laikā.
- Lietojiet kausu tikai ar komplektācijā iekļauto pamatni un asmeņu bloku.
- Nekādā gadījumā neuzstādiēt asmeņu bloku atverē, ja nav uzstādīts kauss.
- Vienmēr atvienojiet mašīnu no elektrotīkla, pirms liekat rokas vai rīkus kausā.
- Izslēdziēt un atvienojiet no elektrotīkla:
 - pirms detaļu uzstādīšanas vai noņemšanas;
 - pēc lietošanas;
 - pirms tīrīšanas.
- Noņemot blenderi no barošanas bloka:
 - nogaidiet, līdz asmeņi ir pilnībā apstājušies;
 - rīkojieties uzmanīgi, lai nejauši nenoskrūvētu kausu no asmeņu bloka.
- Tikai KAH359GL: Blendera vākam jābūt uzliktam, ja lietojat maisīšanas kātu kausā.
- Tikai KAH359GL: Lietojiet maisīšanas kātu ⑧ tikai aukstu dzērienu pārstrādei.
NELIETOJIET, pārstrādājiēt karstus šķidrumus.

- **APPLAUCĒŠANĀS RISKS:** pirms ieliekat tos kausā vai blendējat, karstiem produktiem jāļauj atdzist līdz istabas temperatūrai.
 - Nekādā gadījumā nedarbiniet tukšu blenderi.
 - Darbiniet blenderi tikai tad, ja tam ir uzlikts vāks un uzpildes vāciņš.
 - Nekādā gadījumā neatstājiet ierīci bez uzraudzības, kad tā darbojas.
 - Blendera nepareiza lietošana var izraisīt traumas.
 - Nekādā gadījumā neblendējiet vairāk par maksimālo daudzumu, kas norādīts ieteiktā lietojuma tabulā.
 - Nekādā gadījumā nedarbiniet blenderi ilgāk par vienu minūti — tas pārkarstīs. Izslēdziet to, tiklīdz ir panākta pareizā konsistence.
 - Neievietojiet blenderī sausas sastāvdaļas, pirms to ieslēdzat. Sagrieziet tās kubiciņos un ievietojiet caur padeves vāciņu, kad mašīna darbojas.
 - Nelietojiet blenderi priekšmetu glabāšanai. Glabājiet to tukšā veidā pirms un pēc lietošanas.
 - Nekādā gadījumā neblendējiet vairāk kā 1600 ml auksto sastāvdaļu vai mazāk, ja blendējat šķidrumus ar putām, tādus kā piena kokteiļi.
 - Smūtiju receptes: nekādā gadījumā nepārstrādājiet sastāvdaļas, kas sasalušas lielā gabalā. Pirms ieliekat tās blenderī, sadaliet tās mazākos gabalos.
- Skatiet galvenā virtuves kombaina instrukcijas, lai aplūkotu papildu brīdinājumus par drošību.

Drošība



SVARĪGI: NORĀDĪJUMI KARSTU PRODUKTU BLENDĒŠANAI

Lai mazinātu applaucēšanās risku, blendējot karstas sastāvdaļas, netuviniet rokas un kailu ādu vākam, lai neapdedzinātos. Jāievēro šādi piesardzības pasākumi:

- **UZMANĪBU: blendējot ļoti karstas sastāvdaļas, karsts šķidrums un tvaiks var pēkšņi izplūst caur vāku vai uzpildes vāciņu ❶.**
- **Mēs iesakām pirms blendēšanas atdzesēt karstas sastāvdaļas.**
- **NEKĀDĀ GADĪJUMĀ** nepārsniedziet 1200 ml / 5 tašu daudzumu, pārstrādājot karstus šķidrumus, tādus kā zupas (skatiet atzīmes uz kausa).
- **VIENMĒR** sāciet blendēt lēnām un pamazām palieliniet ātrumu. **NEKĀDĀ GADĪJUMĀ** neblendējiet karstus šķidrumus, izmantojot pulsa iestatījumu.
- Šķidrumu, kas mēdz putot, tādu kā piens, maksimālais tilpums nevar pārsniegt 1000 ml/4 tases.
- Rīkojieties ar blenderi uzmanīgi, jo kauss un tā saturs var būt ļoti karsts.
- Noņemiet vāku īpaši uzmanīgi. Vākam ir jāpieguļ ļoti cieši, lai novērstu šķidrumu noplūdi. Ja nepieciešams, aizsargājiet rokas ar drānu vai cepeškrāsns cimdiem.

- Pārlicinieties, ka kauss ir cieši nostiprināts pie pamatnes, un, noņemot to no ierīces, satveriet pamatni un gādājiet, lai tā tiktu noņemta kopā ar kausu.
- Pārlicinieties, ka vāks un uzpildes vāciņš ir cieši nostiprināti pirms **katras** blendēšanas darbības.
- Pirms **katras** blendēšanas darbības vienmēr pārlicinieties, ka uzpildes vāciņa atveres ir tīras ⑦.
- Uzliekot vāku uz kausa, vienmēr pārlicinieties, ka vāks un kausa mala ir tīri un sausi, lai nodrošinātu labu blīves darbību un novērstu produktu noplūdi.

- Šī ierīce atbilst Eiropas Padomes Regulai 1935/2004 par materiāliem un izstrādājumiem, kas paredzēti saskarei ar pārtikas produktiem.

Lietojiet blenderi zupām, dzērieniem, pastētēm, majonēzei, rīvmaizei, cepumu drupatām, riekstu malšanai un ledus smalcināšanai.

Pirms Kenwood papildpiederuma pirmās lietošanas reizes

Nomazgājiet detaļas (skatiet sadaļu „Tīrīšana“).

Skaidrojums

- ① Uzpildes vāciņš
- ② Vāks
- ③ Kausis
- ④ Blīves gredzens
- ⑤ Asmeņu bloks
- ⑥ Pamatne
- ⑦ Atveres
- ⑧ Maisīšanas kāts (Tikai KAH359GL)

Blendera lietošana

- 1 Uzstādiet blīves gredzenu ④ uz asmeņu bloka ⑤, gādājot, lai blīve būtu pareizi novietota. **Ja blīve ir bojāta vai nav pareizi uzstādīta, notiks šķidruma noplūde.**
- 2 Uzstādiet asmeņu bloku ⑤ uz pamatnes ⑥.
- 3 Tad uzskrūvējiet kausu uz pamatnes, gādājot, lai asmeņu pamatne būtu cieši pievilktā ②.
- 4 Ievietojiet sastāvdaļas kausā.
- 5 Uzlieciet vāku, piespiežot to, līdz līdz tas nofiksējas. (Pārlicinieties, ka viens no izciļņiem uz vāka pieguļ snīpim uz kausa.)
- 6 Ievietojiet uzpildes vāciņu vākā un piespiediet, lai nofiksētu.
- 7 Noņemiet liela ātruma atveres pārsegu ③.
- 8 Novietojiet blenderi uz atveres, pagrieziet pulksteņa rādītāja virzienā un vienlaikus spiediet uz leju, līdz bloks nofiksējas ④. Tad vēl pagrieziet pulksteņa rādītāja virzienā, līdz papildpiederums nofiksējas vajadzīgajā pozīcijā.
- 9 Ieslēdziet vajadzīgo ātrumu (skatiet ieteicamā lietojuma tabulu).
- 10 Kad vēlāmā konsistence ir sasniegta, izslēdziet un noņemiet blenderi, satverot to ar abām rokām.

Maisīšanas kāta lietošana (Tikai KAH359GL)

- 1 Uzlieciet vāku uz kausa un noņemiet uzpildes vāciņu.
NELIETOJIET maisīšanas kātu kausā, ja nav uzlikts vāks.
 - 2 Ievietojiet maisīšanas kātu **5** un lēnām pārvietojiet to apkārt gar kausa malām, kamēr motors darbojas.
- Izmantojiet maisīšanas kātu, lai palīdzētu sastāvdaļām kustēties kausā un novērstu aizsērēšanu pārstrādes laikā.
- ### Ieteikumi
- Lai novērstu šķidruma noplūdi:
 - sasalpiniet blīvi, pirms to uzstādāt;
 - pārliecinieties, ka kauss ir cieši nofiksēts uz pamatnes.
 - Gatavojot majonēzi, ievietojiet blenderī visas sastāvdaļas, izņemot eļļu. Tad, kad mašīna darbojas, izņemiet uzpildes vāciņu un lēnām un vienmērīgi pievienojiet eļļu.
 - Biezas masas, piem., pastēte, mērces: lietojiet zemu vai vidēju ātrumu, notīrot malas, kad nepieciešams. Ja masu ir grūti pārstrādāt, pievienojiet vairāk šķidruma un lietojiet maisīšanas kātu, ja tas iekļauts komplektācijā. Alternatīvi lietojiet pulsa iestatījumu, lai sastāvdaļas sāktu kustēties starp asmeņiem.
 - Sasmalcinot ledu, pārstrādājiet vienlaikus nelielu daudzumu un lietojiet pulsa iestatījumu. Darbības laikā ieteicams nosegt vāku un uzpildes vāciņu ar plaukstu.

Tīrīšana

- Pirms tīrīšanas vienmēr izslēdziet ierīci, atvienojiet no elektrotīkla un izjauciet.
- Iztukšojiet kausu, pirms noskrūvējat pamatni.

Asmeņu bloks

Vienmēr rīkojieties uzmanīgi ar asmeņu bloku un centieties neskarties pie asmeņu asajām malām.

- 1 Noņemiet un nomazgājiet blīves gredzenu.
- 2 Ar birstīti notīriet asmeņus zem krāna. Uzturiet bloka apakšu sausu.
- 3 Atstājiet, lai nožūst.

Citas detaļas

Mazgājiet ar rokām karstā ziepjūdenī, tad nosusiniet.

Šajā tabulā norādīts, kurus priekšmetus var mazgāt trauku mazgājamā mašīnā.

Produkts	Piemērots mazgāšanai trauku mazgājamajā mašīnā
Kauss	✓
Vāks	✓
Uzpildes vāciņš	✓
Pamatne	✓
Asmeņu bloks	✗
Blīves gredzens	✓
Maisīšanas kāts	✓

Ieteikto lietojumu tabula

Lietojums/pārtikas produkti		Ieteicamais daudzums	Ātrums	Blendēšanas laiks
Auksti šķidrumi Dzērieni un kokteiļi		Maks. 1,6 litri	Max (maks.)	30-60 s
Smūtiji Ielieciet svaigus augļus un šķidrās sastāvdaļas vispirms (tostarp jogurtu, pienu un augļu sulas). Tad pievienojiet ledu vai saldētas sastāvdaļas (tostarp saldētus augļus, ledu vai saldējumu). Lietojiet maisīšanas kātu.		1 litrs šķidruma	Max (maks.)	60 s
Zupas	Zupas uz buljona bāzes	1,2 litri	Pakāpeniski palieliniet līdz Max (maks.)	30 s
	Zupas uz piena bāzes	1 litrs		
NELIETOJIET maisīšanas kātu, pārstrādājot karstus šķidrumus. Mēs iesakām pirms blendēšanas atdzesēt karstas sastāvdaļas. Taču, ja vēlaties pārstrādāt karstas sastāvdaļas, izlasiet sadaļu „Norādījumi karstu produktu blendēšanai“.				
Ledus smalcināšana	Darbiniet pulsu, ieslēdzot un apstādinot to, lai gūtu labākus rezultātus. Sasaldējiet augļu sulu ledus trauciņos saldētas sulas tipa dzērieniem.	10 ledus gabaliņi (200 g)	Pulss	30 s
Smalka smalcināšana	Rieksti, rīvmaize un līdzīgas sausas sastāvdaļas. Kafijas pupiņas	100 g	Max (maks.)	30 s Lai gūtu labākus rezultātus, izslēdziet blenderi, kad panākts vēlams rezultāts.
Receptes vārītu dārzeņu biezeņiem/zīdaiņu pārtikai		300 g	Min — 2	60 s
Mīkstu/pagatavotu augļu biezeņi		300 g	Max + Pulse (maks. + pulss)	30 s
Majonēze/salātu mērces		Maks. 3 olas	Max (maks.)	30–60 s

Blendēšanas laiks norādīts tikai orientējoši un atšķirsies atkarībā no konkrētās receptes un sastāvdaļām.

Burkānu un koriandra zupa

25 g sviesta
1 sīpols, sagriezts
1 saspiesta ķiploka daiviņa
800 g burkānu, kas sagriezti
2,5 cm lielos kubciņos.
auksts vistas buljons
10–15 ml (2–3 tējķ.) malta
koriandra
Sāls un pipari

- 1 Izkausējiet katlīnā sviestu, pievienojiet sīpolus un ķiplokus un cepiet, līdz tie paliek mīksti.
- 2 Ielieciet burkānus blenderī, pievienojiet sīpolus un ķiplokus. Pievienojiet pietiekami daudz buljona, lai masa sasniegtu 1,6 litru atzīmi uz kausa. Uzlieciet vāku un uzpildes vāciņu.
- 3 Blendējiet, izmantojot maksimālo ātrumu, 5 sekundes, lai iegūtu rupjāka maluma zupu, vai ilgāk, lai gūtu smalkāku rezultātu.
- 4 Ielejiet maisījumu katlīnā, pievienojiet koriandru un sāli un piparus un vāriet zupu uz zemas uguns 30 līdz 35 minūtes, vai līdz brīdim, kad zupa gatava.
- 5 Pēc vajadzības pieberiet vairāk sāli un piparus un pielejiet vairāk šķidruma, ja nepieciešams.

Serviss un klientu apkalpošana

- Ja jums rodas problēmas ar papildpiederuma ekspluatāciju, pirms lūdzat palīdzību, apmeklējiet vietni www.kenwoodworld.com.
- Lūdzu, ņemiet vērā, ka uz jūsu izstrādājumu attiecas garantija, kas atbilst visām tiesisko normu prasībām par esošajām garantijām un patērētāju tiesībām valstī, kurā izstrādājums ir nopirkts.
- Ja jūsu Kenwood izstrādājums darbojas nepareizi vai jūs atrodat kādus defektus, lūdzu, aiznesiet to uz pilnvarotu KENWOOD servisa centru. Lai uzzinātu sīkāk par tuvāko pilnvaroto KENWOOD servisa centru, apmeklējiet www.kenwoodworld.com vai jūsu konkrētajai valstij paredzēto vietni.
- Projektēja un izstrādāja Kenwood Apvienotajā Karalistē.
- Ražots Ķīnā.

التنظيف

- أوقفني دائماً تشغيل الجهاز وافصله عن مصدر التيار الكهربائي وفكي أجزاء الخلط المسموح بغسلها قبل التنظيف.
- أفرغي الدورق قبل فك القاعدة.

وحدة الشفرات

توخي الحذر دائماً عند التعامل مع وحدة الشفرات وتجنبني لمس حافة القطع الخاصة بالشفرات.

١ أزيل حلقة الإحكام واغسلها.

٢ نظفي وحدة الشفرات بفرشاة تحت ماء الصنبور. حافظي على الجانب السفلي من الوحدة جافاً دون تعرضه للبلل.

٣ اتركها لتجف.

الأجزاء الأخرى

اغسلها في محلول ساخن من الماء والصابون ثم جفها.

يوضح الجدول التالي العناصر التي يمكن غسلها داخل غسالة الأطباق.

العنصر	العناصر المناسبة للغسيل داخل غسالة الأطباق
الدورق	✓
الغطاء العلوي	✓
فتحة التعبئة	✓
القاعدة	✓
حلقة الإحكام	✗
وحدة الشفرات	✓
عصا التقليب	✓

الخدمة ورعاية العملاء

- في حالة مواجهة أية مشكلة متعلقة بتشغيل الملحق، قبل الاتصال لطلب المساعدة؛ راجعي موقع الويب www.kenwoodworld.com.
- يرجى الملاحظة بأن جهازك مشمول بضمان، هذا الضمان يتوافق مع كافة الأحكام القانونية المعمول بها والمتعلقة بحقوق الضمان والمستهلك في البلد التي تم شراء المنتج منها.
- في حالة تعطل منتج Kenwood عن العمل أو في حالة وجود أي عيوب، فيرجى إرساله أو إحضاره إلى مركز خدمة معتمد من KENWOOD. للحصول على معلومات محدثة حول أقرب مركز خدمة معتمد من KENWOOD، يرجى زيارة موقع الويب www.kenwoodworld.com، أو موقع الويب المخصص لبلدك.
- تصميم وتطوير Kenwood في المملكة المتحدة.
- صنع في الصين.

- عند جرش الثلج، ضع كميات صغيرة في المرة الواحدة واستخدمي إعداد التشغيل النبضي (التشغيل المتقطع).
نوصي بوضع يدك على الغطاء العلوي وفتحة التعبئة أثناء تشغيل الخلاط في حالة جرش الثلج.

متوسطة مع كشط الجوانب إذا لزم الأمر. في حالة مواجهة صعوبة في معالجة الخليط، أضيفي المزيد من السائل واستخدمي عصا التقليب في حالة تزويدها، أو بطريقة أخرى، استخدمي إعداد التشغيل النبضي، بحيث يتم تحريك المكونات فوق شفرات السكين.

جدول توصيات الاستخدام

أنواع الطعام/الاستخدام	الكمية الموصى بها	السرعة	زمن الخلط
المشروبات السائلة الباردة والكوكيتلات	بحد أقصى ١,٦ لتر	السرعة العالية (Max)	٣٠ - ٦٠ ثانية
المشروبات ذات الرغوة ضعي أولاً الفاكهة الطازجة والمحتويات السائلة (يتضمن ذلك الزبادي واللبن وعصير الفاكهة) ثم أضيفي الثلج أو المحتويات المجمدة (يتضمن ذلك الفاكهة المجمدة والثلج والآيس كريم) استخدمي عصا التقليب.	١ لتر من السوائل	السرعة العالية (Max)	٦٠ ثانية
الحساء	حساء اللحوم	رفع السرعة تدريجياً إلى السرعة العالية (Max)	٣٠ ثانية
	الحساء المحضر مع الحليب	١,٢ لتر ١ لتر	
يحذر استخدام عصا التقليب عند معالجة السوائل الساخنة. ننصح بترك السوائل الساخنة لتبرد قبل خلطها. وعلى الرغم من ذلك إذا أردتي خلط السوائل وهي ساخنة، فيرجى مراجعة تعليمات خلط المكونات الساخنة.			
جرش الثلج	شغلي وظيفة التشغيل النبضي بطريقة التشغيل والتوقف للحصول على أفضل النتائج جمدي عصير الفاكهة في صواني مكعبات الثلج لتحضير مشروبات من النوع زسلوشي	١٠ مكعب ثلج (٢٠٠ غرام)	تشغيل نبضي ٣٠ ثانية
الفرم لناعم	المكسرات وكسرات الخبز وما شابه من المكونات الجافة حبوب القهوة	١٠٠ غرام	السرعة العالية (Max) ٣٠ ثانية للحصول على أفضل النتائج أوقف تشغيل الخلاط فور الحصول على النتيجة المطلوبة.
مهروس الخضراوات المطهية/ وصفات تحضير طعام الأطفال	٣٠٠ غرام	السرعة البطيئة (Min) ٢	٦٠ ثانية
مهروس الفواكه الناعمة/المطهية	٣٠٠ غرام	السرعة العالية (Max) + التشغيل النبضي	٣٠ ثانية
المايونيز/خلطة التتبيل	٣ بيضات بحد أقصى	السرعة العالية (Max)	٣٠ - ٦٠ ثانية

أزمنة الخلط المعروضة هي أزمنة إرشادية فقط وتختلف حسب الوصفة والمكونات المستخدمة في التحضير.

● **تأكدني دائماً من عدم انسداد فتحات التهوية الموجودة في فتحة التهوية في كل مرة تقومي فيها باستخدام الخلاط ⑦.**

● **عند تركيب الغطاء العلوي على الدورق تأكدي دائماً من نظافة الغطاء العلوي وحافة الدورق وجففيهما للتأكد من التركيب بإحكام ومنع حدوث أي تناثر.**

٦ ضعي فتحة التعبئة على الغطاء العلوي واضغطي عليها لأسفل لتستقر في موضعها.

٧ أزيل غطاء مخرج الخليط على السرعة العالية ③.

٨ ضعي الخلاط على المخرج ثم لفه في اتجاه عقارب الساعة مع الضغط عليه لأسفل في نفس الوقت حتى يتم تعشيقه في موضعه ④. ثم لفه في اتجاه عقارب الساعة مرة أخرى لحين استقراره في موضع التثبيت تماماً.

٩ شغلي الجهاز على السرعة المطلوبة (راجع جدول توصيات الاستخدام).

١٠ بمجرد الوصول إلى القوام المطلوب، أوقف تشغيل الجهاز وأزيلي الخلاط مع الإمساك به بكلتا يديك.

استخدام عصا التقليل

(الموديل KAH359GL فقط)

١ ركب الغطاء العلوي على الدورق وأزيلي فتحة التعبئة. لا تستخدم عصا التقليل في الدورق دون تركيب الغطاء العلوي.

٢ أدخل عصا التقليل ⑤ وحركها داخل الدورق في حركة دائرية بطيئة أثناء تشغيل الموتور.

● استخدم عصا التقليل للمساعدة في تحريك المكونات حول الدورق وتجنب حدوث أي تعلق للمكونات أثناء المعالجة.

تلميحات

● لتجنب حدوث تسرب:

○ بللي حلقة الأحكام قبل تركيبها؛
○ تأكدي من تركيب الدورق بإحكام في القاعدة.

● عند تحضير المايونيز، ضعي كل المكونات في الدورق عدا الزيت. ثم أثناء تشغيل الخلاط، افتحي فتحة التعبئة وأضيفي الزيت ببطء وبكميات متساوية.

● الخلطات الثخينة (كثيفة القوام)، على سبيل المثال المعجنات، المغموسات: استخدم سرعة منخفضة إلى

● يتوافق هذا الجهاز مع تنظييمات الاتحاد الأوروبي 2004/1935 المتعلقة بالمواد والأجسام المتلامسة مع الأطعمة.

استخدمي الخلاط لتحضير الحساء والمشروبات والمعجنات والمايونيز وكسرات الخبز وكسرات البسكويت وفرم المكسرات وجرش الثلج.

قبل استخدام ملحوق رقيق فزد للمرة الأولى

اغسلي الأجزاء المسموح بغسلها: راجعي قسم زالتنظيفس.

الدليل

① فتحة التعبئة

② الغطاء العلوي

③ الدورق

④ حلقة الإحكام

⑤ وحدة الشفرات

⑥ القاعدة

⑦ فتحات التهوية

⑧ عصا التقليل (الموديل KAH359GL فقط)

استخدام الخلاط

١ ركب حلقة الإحكام ④ على وحدة الشفرات ⑤ - مع التأكد من استقرار حلقة الإحكام في موضعها بشكل صحيح. إذا كانت حلقة الإحكام تالفة أو غير محكمة بشكل صحيح فسوف يحدث تسريباً.

٢ ركب وحدة الشفرات ⑤ على القاعدة ⑥.

٣ ثم اربطي الدورق في القاعدة - مع التأكد من ربط قاعدة الشفرات بإحكام ②.

٤ ضعي المكونات داخل الدورق.

٥ ركب الغطاء العلوي بالضغط عليه لأسفل حتى يستقر في موضعه. (تأكدني من محاذة أي من النتوءات الموجودة في الغطاء العلوي مع التجويف المقابل المماثل لحجم النتوء في الدورق، حيث يضمن ذلك استقرار جميع نتوءات الغطاء العلوي داخل التجاويف المقابلة في الدورق).

هام: تعليمات خاصة بخلط المكونات الساخنة

لتجنب إصابتك بأي حروق جلدية أثناء الخلط، ابعد يديك وأجزاء جسمك القريبة من الغطاء العلوي لتفادي حدوث أي حروق جلدية ممكنة.
يجب الالتزام بالإرشادات الوقائية التالية:

- **تنبيه: خلط المكونات شديدة السخونة قد ينتج عنه خروج سوائل ساخنة وأبخرة فجأة من خلال الغطاء العلوي أو فتحة التعبئة ①.**
- **ننصح بترك المكونات الساخنة لكي تبرد قبل خلطها.**
- **يحذر تجاوز سعة ١٢٠٠ مل / ٥ أكواب عند خلط سوائل ساخنة مثل الحساء (راجع العلامات الموضحة على الدورق).**
- **ابدئي الخلط دائماً على سرعة منخفضة ثم زيدي السرعة تدريجياً. يحذر خلط السوائل الساخنة باستخدام إعداد التشغيل النبضي (المتقطع).**
- **السوائل التي تؤدي إلى تكوين رغوة عند خلطها مثل الحليب، يجب ألا تتجاوز كميتها سعة ١٠٠٠ مل / ٤ أكواب.**
- **توخي الحذر عن التعامل مع الخلاط والدورق حيث أن الخلاط والدورق ومحتوياته ستكون جميعها ساخنة.**
- **توخي بالغ الحذر عند إزالة الغطاء العلوي. صمم الغطاء العلوي ليتم تركيبه بإحكام لتجنب حدوث أي تسرب. إذا دعت الضرورة، استخدم قطعة من القماش أو قفازات الفرن لحماية يديك عند التعامل مع الغطاء العلوي.**
- **تأكد من تركيب الدورق بإحكام على القاعدة وعند إزالته عن الجهاز، وجهي القاعدة وتأكدي من إزالتها مع الدورق سوياً.**
- **تأكد من تركيب الغطاء العلوي وفتحة التعبئة في موضعهما بشكل صحيح وإحكام قبل كل مرة تقومي فيها باستخدام الخلاط.**

- يحذر تشغيل الخلاط فارغاً دون مكونات.
- يجب تشغيل الخلاط فقط مع تركيب الغطاء العلوي وفتحة التعبئة في موضعهما.
- يحذر ترك الجهاز دون ملاحظة أثناء تشغيله.
- قد يؤدي سوء استخدام الخلاط إلى حدوث إصابات.
- لا تقومي بإجراء عملية مزج متجاوزة الحد الأقصى للسعة المحددة في جدول السرعات الموصى بها.
- يحذر تشغيل الخلاط لفترة أطول من دقيقة واحدة - فسوف يؤدي ذلك إلى ارتفاع درجة حرارة الموتور بشدة.
- أوقفي تشغيل الخلاط بمجرد حصولك على القوام المطلوب.
- لا تضعي أي مكونات جافة داخل دورق الخلاط قبل تشغيله. قطعي المكونات الجافة إلى قطع صغيرة في صورة مكعبات وأضيفيها إلى الدورق عبر فتحة التعبئة أثناء تشغيل الخلاط.
- لا تستخدمِي الخلاط كحاوية تخزين. حافظي على الدورق فارغاً قبل وبعد الاستخدام.
- يحذر خلط كمية من المكونات الباردة أكبر من ١٦٠٠ مل - أيضاً استخدمِي كمية أقل من المكونات التي تكون رغوة عند خلطها مثل الحليب المخفوق.
- بالنسبة لوصفات المشروبات المخفوقة ذات الرغوة - لا تخلطي المكونات المجمدة التي تحولت إلى كتلة صلبة أثناء التجميد، ولكن هشميها إلى أجزاء قبل إضافتها إلى الدورق.
- راجعي كتاب التعليمات الرئيسي الخاص بجهاز تحضير الطعام لمعرفة المزيد من تحذيرات السلامة.

تعليمات سلامة عامة

- اقرئي التعليمات التالية واحتفظي بها في المتناول للاستخدامات المستقبلية المرجعية.
- أزيلتي مكونات التغليف وأية ملصقات.
- لا تلمسي الشفرات الحادة. ابقِي على الأطفال بعيداً عن وحدة الشفرات.
- توخي الحذر دائماً عند التعامل مع وحدة الشفرات وتجنبني لمس حافة القطع الخاصة بالشفرات أثناء التنظيف.
- استخدمني الدورق فقط مع القاعدة ووحدة الشفرات المزودة مع الجهاز.
- يحذر تركيب وحدة الشفرات على المخرج بدون تركيب دورق الخلاط.
- افصلي دائماً الجهاز عن مصدر التيار الكهربائي قبل وضع يديك أو أدوات المائدة في الدورق.
- أوقفني تشغيل الجهاز وافصليه عن مصدر التيار الكهربائي:
 - قبل تركيب وإزالة الأجزاء؛
 - بعد الاستخدام؛
 - قبل التنظيف.
- عند إزالة الخلاط من وحدة الطاقة:
 - انتظري حتى توقف الشفرات تماماً؛
 - لا تفكي الدورق عن وحدة الشفرات.
- الموديل KAH359GL فقط: يجب تركيب الغطاء العلوي الخاص بالخلاط عند استخدام عصا التقليب في الدورق
- الموديل KAH359GL فقط: استخدمني عصا التقليب ⑧ فقط عند معالجة المكونات الباردة. يحذر استخدام عصا التقليب عند معالجة المكونات الساخنة.
- مخاطر التعرض لحروق: يجب ترك المكونات الساخنة حتى تبرد وتصبح في درجة حرارة الغرفة قبل إضافتها إلى الدورق أو قبل المزج.