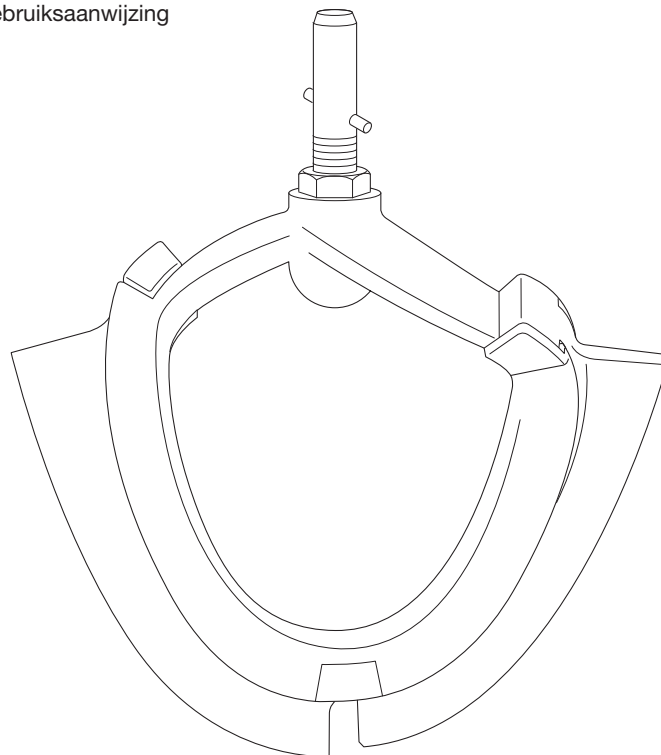


# KENWOOD

## AX500 AT501 AT502

instructions  
istruzioni  
instrucciones  
Bedienungsanleitungen  
gebruiksaanwijzing



English	2 - 3
Nederlands	4 - 5
Français	6 - 7
Deutsch	8 - 9
Italiano	10 - 11
Português	12 - 13
Español	14 - 15
Dansk	16 - 17
Svenska	18 - 19
Norsk	20 - 21
Suomi	22 - 23
Türkçe	24 - 25
Česky	26 - 27
Magyar	28 - 29
Polski	30 - 31
Русский	32 - 33
Ελληνικά	34 - 35
Slovenčina	36 - 37
Українська	38 - 39
عربي	٤٠ - ٤١



HEAD OFFICE: Kenwood Limited, 1-3 Kenwood Business Park, New Lane, Havant, Hampshire PO9 2NH

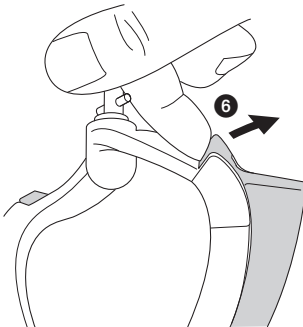
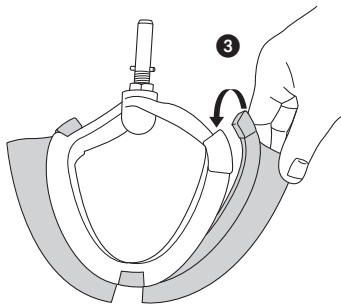
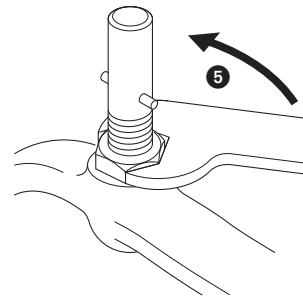
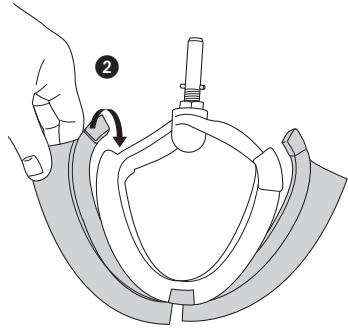
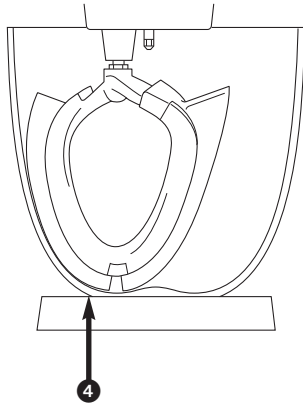
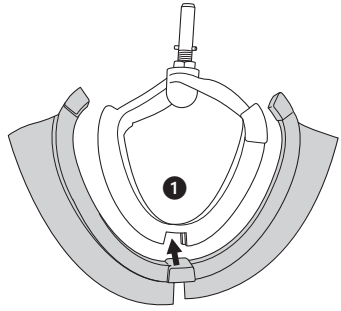
[kenwoodworld.com](http://kenwoodworld.com)

**KENWOOD**  
CREATE MORE

40742/2



## English



AX500 for use on KMix  
AT501 for use on  
Kitchen Machine Chef  
AT502 for use on  
Kitchen Machine Major  
and Cooking Chef

The flexible beater is designed for creaming and mixing soft ingredients. It is not to be used with heavy recipes such as dough or hard ingredients, for example those containing fruit stones, bones or shells.

- 1 Carefully fit the flexible wiper blade onto the tool by locating the base of the wiper blade into the slot **1**, then feed one side into the groove before gently hooking the end in place **2**. Repeat with the other side **3**.
- 2 With the mixer switched off, insert the flexible beater and lower the mixer head. Check the position of the beater in the bowl **4**. Ideally it should be in contact with the bowl surface so that it gently wipes the bowl during mixing.
- 3 If the clearance needs to be adjusted, raise the mixer head and remove the beater.
- 4 Using the spanner provided loosen the nut sufficiently to allow adjustment of the shaft **5**. To lower the beater closer to the bottom of the bowl, turn the beater shaft anti-clockwise. To raise the beater away from the bottom of the bowl turn the shaft clockwise.

- 5 Tighten the nut.
- 6 Fit the beater to the mixer and lower the mixer head. Check its position (see point 2). Repeat the above steps as necessary until the beater is set correctly. Once this is achieved tighten the nut securely.  
Note: Some models are supplied with 2 different coloured wiper blades.

### care and cleaning

- 1 Always remove the flexible wiper blade from the tool before cleaning **6**.
- 2 Wash the flexible wiper blade and tool in hot soapy water, then dry thoroughly. Alternatively the parts can be washed in a dishwasher.

Note: Please inspect the condition of the tool body before and after use and also regularly inspect the condition of the wiper blade and replace it if there are any signs of wear.

## service & customer care

If you need help with:

- using your appliance or
- servicing or repairs (in or out of guarantee)
- ☎ call Kenwood customer care on **023 9239 2333**. **Have your model number ready** - it's on the underside of your appliance.
- **spares and attachments**
- ☎ call 0844 557 3653.
- **other countries**
- Contact the shop where you bought your appliance.
- This appliance conforms to EC directive 2004/108/EC on Electromagnetic Compatibility and EC regulation no. 1935/2004 of 27/10/2004 on materials intended for contact with food.
- Designed and engineered by Kenwood in the UK.
- Made in China.



### **IMPORTANT INFORMATION FOR CORRECT DISPOSAL OF THE PRODUCT IN ACCORDANCE WITH EC DIRECTIVE 2002/96/EC.**

At the end of its working life, the product must not be disposed of as urban waste. It must be taken to a special local authority differentiated waste collection centre or to a dealer providing this service.

Disposing of a household appliance separately avoids possible negative consequences for the environment and health deriving from inappropriate disposal and enables the constituent materials to be recovered to obtain significant savings in energy and resources. As a reminder of the need to dispose of household appliances separately, the product is marked with a crossed-out wheeled dustbin.

# Nederlands

**Vouw de voorpagina a.u.b. uit voordat u begint te lezen. Op deze manier zijn de afbeeldingen zichtbaar**

AX500 voor gebruik op  
KMix

AT501 voor gebruik op  
Kitchen Machine Chef

AT502 voor gebruik op  
Kitchen Machine Major  
en Cooking Chef

De flexibele klopper is bedoeld om boter met suiker te kloppen en zachte ingrediënten te mengen. Hij mag niet worden gebruikt met zware recepten zoals voor deeg met harde ingrediënten, zoals pitten, botten of doppen.

- 1 Zet het flexibele vegerblad voorzichtig op het hulpstuk door de basis van het vegerblad in de opening te plaatsen **1**; leid vervolgens één kant in de groef voordat u het uiteinde op zijn plaats vasthaakt **2**. Doe hetzelfde aan de andere kant **3**.
- 2 Schakel de mixer uit, bevestig de flexibele klopper en laat de kop van de mixer zakken. Controleer de positie van de klopper in de kom **4**. Het is het best als de klopper contact maakt met het komoppervlak, zodat de kom tijdens het mengen licht wordt schoongeveegd.
- 3 Als de tussenruimte aangepast moet worden, laat u de kop van de mixer omhoog komen en verwijdert u de klopper.

- 4 Gebruik de bijgeleverde sleutel om de moer voldoende los te draaien en de as bij te stellen **5**. Om de klopper dichter bij de bodem van de kom te krijgen, draait u de as van de klopper naar links. Om de klopper verder van de bodem van de kom te verwijderen, draait u de as naar rechts.
- 5 Draai de moer weer vast.
- 6 Zet de klopper in de mixer en laat de mixerkop zakken. Controleer de positie van de klopper (zie punt 2). Herhaal zo nodig de bovengenoemde stappen tot de klopper zich in de juiste positie bevindt. Vervolgens draait u de moer goed vast.  
NB: Sommige modellen worden geleverd met 2 verschillend gekleurde vegerbladen.

## onderhoud en reiniging

- 1 Verwijder het flexibele vegerblad altijd van het hulpmiddel voordat u het reinigt **6**.
- 2 Was het flexibele vegerblad en hulpstuk in heet zeepsop en droog ze vervolgens goed af. De onderdelen kunnen ook in de afwasmachine worden gewassen.  
NB: Inspecteer de conditie van het hoofddeel van het hulpstuk vóór en na gebruik en controleer verder regelmatig de conditie van het vegerblad; vervang het als er tekenen van slijtage zijn.

## onderhoud en klantenservice



- Als u hulp nodig hebt met:
- het gebruik van uw apparaat of
  - onderhoud en reparatie kunt u contact opnemen met de winkel waar u het apparaat gekocht hebt.
  - Dit apparaat voldoet aan de EC-richtlijn 2004/108/EC betreffende de elektromagnetische compatibiliteit en EC-bepaling 1935/2004 van 27/10/2004 betreffende materialen die bestemd zijn voor contact met voedsel.
  - Ontworpen en ontwikkeld door Kenwood in het VK.
  - Vervaardigd in China.

### **BELANGRIJKE INFORMATIE VOOR DE CORRECTE VERWERKING VAN HET PRODUCT IN OVEREENSTEMMING MET DE EUROPESE RICHTLIJN 2002/96/EC**

Aan het einde van de levensduur van het product mag het niet samen met het gewone huishoudelijke afval worden verwerkt. Het moet naar een speciaal centrum voor gescheiden afvalinzameling van de gemeente worden gebracht, of naar een verkooppunt dat deze service verschaft. Het apart verwerken van een huishoudelijk apparaat voorkomt mogelijke gevolgen voor het milieu en de gezondheid die door een ongeschikte verwerking ontstaan en zorgt ervoor dat de materialen waaruit het apparaat bestaat, teruggewonnen kunnen worden om een aanmerkelijke besparing van energie en grondstoffen te verkrijgen. Om op de verplichting tot gescheiden verwerking van elektrische huishoudelijke apparatuur te wijzen, is op het product het symbool van een doorgekruiste vuilnisbak aangebracht.

# Français

**Avant de lire, veuillez déplier la première page contenant les illustrations**

AX500 à utiliser avec le robot KMix

AT501 à utiliser avec le robot de cuisine Chef

AT502 à utiliser avec les robots de cuisine multifonctions Major et Chef

Le batteur souple est conçu pour mélanger et transformer en mousse des ingrédients mous. Il ne doit pas être utilisé pour des compositions solides comme de la pâte ou des recettes utilisant des ingrédients durs, tels que des fruits à noyaux, des os ou des coquillages.

- 1 Insérez délicatement la lame du batteur souple sur l'accessoire, en localisant le socle de la lame du batteur à l'intérieur de la fente ❶, puis faites passer l'un des côtés dans le sillon avant de crocheter doucement l'extrémité en place ❷. Répétez l'opération avec l'autre côté ❸.
- 2 Le robot étant éteint, insérez le batteur souple et abaissez la tête du robot. Vérifiez la position du batteur dans le bol ❹. Idéalement, il devrait être en contact avec la surface du bol, de manière à balayer légèrement le bol lorsqu'il mélange.
- 3 Si la hauteur doit être ajustée, soulevez la tête du batteur et retirez ce dernier.

- 4 Utilisez la clé pour desserrer suffisamment l'écrou afin de pouvoir ajuster l'axe ❺. Pour rapprocher le batteur du fond du bol, tournez l'axe du batteur dans le sens inverse des aiguilles d'une montre. Pour le lever par rapport au fond du bol, tournez l'axe dans le sens des aiguilles d'une montre.
- 5 Resserrez l'écrou.
- 6 Fixez le batteur au robot et baissez la tête du robot. (Vérifiez sa position, voir point 2). Répétez les étapes précédentes jusqu'à ce que le batteur soit correctement placé. Une fois l'opération terminée, resserrez alors l'écrou fermement.  
Remarque : certains modèles sont fournis avec deux lames de batteur de couleurs différentes.

## entretien et nettoyage

- 1 Retirez toujours la lame du batteur souple de l'accessoire avant le nettoyage ❻.
- 2 Lavez la lame du batteur souple et l'accessoire dans de l'eau chaude savonneuse, puis séchez minutieusement. Autrement, les pièces peuvent être passées au lave-vaisselle.  
Remarque : Veuillez inspecter l'état du corps de l'accessoire avant et après utilisation ; vérifiez aussi régulièrement l'état de la lame du fouet et remplacez-la en cas de signe d'usure.

## service après-vente

Si vous avez besoin d'aide concernant :

- l'utilisation de votre appareil
- l'entretien ou les réparations  
Contactez le magasin où vous avez acheté votre appareil.
- Cet appareil est conforme à la directive 2004/108/CE de la CE sur la compatibilité électromagnétique, et au règlement 1935/2004 de la CE du 27/10/2004 sur les matériaux destinés au contact alimentaire.
- Conçu et développé par Kenwood au Royaume-Uni.
- Fabriqué en Chine.



### **AVERTISSEMENTS POUR L'ÉLIMINATION CORRECTE DU PRODUIT CONFORMÉMENT AUX TERMES DE LA DIRECTIVE EUROPÉENNE 2002/96/CE.**

Au terme de son utilisation, le produit ne doit pas être éliminé avec les déchets urbains.

Le produit doit être remis à l'un des centres de collecte sélective prévus par l'administration communale ou auprès des revendeurs assurant ce service.

Éliminer séparément un appareil électroménager permet d'éviter les retombées négatives pour l'environnement et la santé dérivant d'une élimination incorrecte, et permet de récupérer les matériaux qui le composent dans le but d'une économie importante en termes d'énergie et de ressources. Pour rappeler l'obligation d'éliminer séparément les appareils électroménagers, le produit porte le symbole d'un caisson à ordures barré.

# Deutsch

**Vor dem Lesen bitte die Titelseite mit den Illustrationen auseinanderfalten**

AX500, geeignet für  
KMix

AT501, geeignet für Chef  
Küchenmaschine

AT502, geeignet für  
Major und Cooking Chef  
Küchenmaschinen

Der Flexirührer dient zum Schaumigschlagen und Verrühren weicher Zutaten. Bitte nicht für schweres Mischgut wie Knetteig oder harte Zutaten (mit Kernen, Knochen, Schalen usw.) verwenden.

- 1 Bringen Sie das Flexischaberblatt am Röhrelement an, indem Sie den unteren Teil des Blatts in den Schlitz stecken **1**, dann eine Seite in die Rille einsetzen und vorsichtig das Ende festhaken **2**. Wiederholen Sie den Vorgang auf der anderen Seite **3**.
- 2 Setzen Sie den Flexirührer bei ausgeschaltetem Gerät ein und klappen Sie den Maschinenkopf nach unten. Überprüfen Sie die Position des Rührers in der Schüssel **4**. Er sollte die Schüssel gerade eben berühren, so dass er im Betrieb sanft an den Schüsselwänden entlanggleitet.
- 3 Wenn Sie den Abstand ändern müssen, klappen Sie den Maschinenkopf wieder hoch und nehmen Sie den Rührer ab.

- 4 Lösen Sie die Mutter mit dem beiliegenden Schraubenschlüssel genügend, um die Höhe des Schafts zu verstellen **5**. Zum Senken des Rührers drehen Sie den Schaft gegen den Uhrzeigersinn. Zum Anheben des Rührers drehen Sie den Schaft im Uhrzeigersinn.
- 5 Ziehen Sie die Mutter wieder fest.
- 6 Bringen Sie den Rührer erneut am Maschinenkopf an und klappen Sie ihn nach unten. Prüfen Sie die Position (siehe Punkt 2). Wiederholen Sie die Schritte nach Bedarf, bis der Rührer richtig sitzt. Ziehen Sie daraufhin die Mutter wieder fest an. Hinweis: Einige Modelle werden mit zwei verschiedenfarbigen Schaberblättern geliefert.

## Pflege und Reinigung

- 1 Nehmen Sie das Flexischaberblatt zum Reinigen grundsätzlich vom Röhrelement ab **6**.
  - 2 Waschen Sie Flexischaberblatt und Röhrelement in heißem Wasser und Spülmittel und trocken Sie beides gründlich ab. Die Teile lassen sich auch in der Geschirrspülmaschine waschen.
- Hinweis: Bitte überprüfen Sie den Zustand des Gerätekörpers vor und nach Gebrauch. Überprüfen Sie außerdem regelmäßig das Schaberblatt und ersetzen Sie es, wenn es Verschleißerscheinungen aufweist.



# Kundendienst und Service



Für Hilfe hinsichtlich:

- Verwendung Ihres Kenwood Gerätes
- Wartung oder Reparatur  
setzen Sie sich bitte mit Ihrem Händler in Verbindung, bei dem Sie das Gerät gekauft haben.
- Das Gerät entspricht der europäischen EMV-Richtlinie 2004/108/EG und der EG-Verordnung Nr. 1935/2004 vom 27.10.2004 über Materialien und Gegenstände, die dazu bestimmt sind, mit Lebensmitteln in Berührung zu kommen.
- Gestaltet und entwickelt von Kenwood GB.
- Hergestellt in China.

## **WICHTIGER HINWEIS FÜR DIE KORREKTE ENTSORGUNG DES PRODUKTS IN ÜBEREINSTIMMUNG MIT DER EG-RICHTLINIE 2002/96/EG**

Am Ende seiner Nutzungszeit darf das Produkt NICHT mit dem Hausmüll entsorgt werden. Es muss zu einer örtlichen Sammelstelle für Sondermüll oder zu einem Fachhändler gebracht werden, der einen Rücknahmeservice anbietet. Die getrennte Entsorgung eines Haushaltsgeräts vermeidet mögliche negative Auswirkungen auf die Umwelt und die menschliche Gesundheit, die durch eine nicht vorschriftsmäßige Entsorgung bedingt sind. Zudem ermöglicht dies die Wiederverwertung der Materialien, aus denen das Gerät hergestellt wurde, was erhebliche Einsparungen an Energie und Rohstoffen mit sich bringt. Zur Erinnerung an die korrekte getrennte Entsorgung von Haushaltsgeräten ist das Gerät mit dem Symbol einer durchgestrichenen Mülltonne gekennzeichnet.

# Italiano

**Prima di leggere questo manuale si prega di aprire la prima pagina, al cui interno troverete le illustrazioni**

AX500 da usare con  
KMix

AT501 da usare con  
Kitchen Machine Chef

AT502 da usare con  
Kitchen Machine Major e  
Cooking Chef

La frusta flessibile è progettata per amalgamare e mescolare ingredienti morbidi e non deve essere utilizzata con ricette per impasti o alimenti di consistenza solida, come quelli che contengono noccioli, ossa o gusci.

- 1 Montare con cura la lama dell'aletta flessibile sull'apparecchio inserendo la base della lama dell'aletta nella fessura ❶, poi inserire un lato nell'incavo prima di agganciare con cura l'estremità ❷. Ripetere sull'altro lato ❸.
- 2 Con il mixer spento, inserire la frusta flessibile e abbassare la testa del mixer. Verificare la posizione della frusta nel recipiente ❹. Questa teoricamente dovrebbe essere in contatto con la superficie della scodella in modo da spazzolarla leggermente durante il funzionamento.
- 3 Se occorre regolare il gioco, sollevare la testa del mixer e rimuovere la frusta.

- 4 Usando la chiave fornita, allentare a sufficienza il dado per consentire di regolare l'alberino ❺. Per abbassare la frusta verso il fondo del recipiente, ruotare in senso antiorario l'alberino della frusta. Per sollevarla allontanandola dal fondo del recipiente, ruotare l'alberino in senso orario.
- 5 Avvitare il dado.
- 6 Montare la frusta sul mixer e abbassare la testa. Verificare il posizionamento (vedere punto 2). Ripetere queste operazioni se necessario fino a quando la frusta è montata correttamente. Una volta montata correttamente, restringere a fondo il dado.  
NB: Alcuni modelli sono dotati di due lame di alette colorate.

## cura e pulizia

- 1 Rimuovere sempre la lama dell'aletta flessibile prima di pulire ❻.
- 2 Lavare la lama dell'aletta flessibile e l'accessorio con acqua calda e detergente, poi asciugare bene, oppure le parti possono essere lavate in lavastoviglie.  
NB: Si prega di verificare le condizioni del corpo dell'accessorio prima e dopo l'uso e di verificare regolarmente le condizioni della lama dell'aletta flessibile e di sostituirla nel caso siano evidenti segni di usura.

## manutenzione e assistenza tecnica



Se si ha bisogno di assistenza riguardo:

- uso dell'apparecchio o
- manutenzione o riparazioni  
Contattare il negozio dove si è acquistato l'apparecchio.
- Questo apparecchio è conforme alla direttiva 2004/108/CE sulla Compatibilità Elettromagnetica, ed al regolamento (EC) No. 1935/2004 del 27/10/2004 sui materiali in contatto con alimenti.
- Disegnato e progettato da Kenwood nel Regno Unito.
- Prodotto in Cina.

### **IMPORTANTI AVVERTENZE PER IL CORRETTO SMALTIMENTO DEL PRODOTTO AI SENSI DELLA DIRETTIVA EUROPEA 2002/96/EC.**

Alla fine della sua vita utile il prodotto non deve essere smaltito insieme ai rifiuti urbani.

Deve essere consegnato presso gli appositi centri di raccolta differenziata predisposti dalle amministrazioni comunali, oppure presso i rivenditori che offrono questo servizio.

Smaltire separatamente un elettrodomestico consente di evitare possibili conseguenze negative per l'ambiente e per la salute derivanti da un suo smaltimento inadeguato e permette di recuperare i materiali di cui è composto al fine di ottenere notevoli risparmi in termini di energia e di risorse.

Per rimarcare l'obbligo di smaltire separatamente gli elettrodomestici, sul prodotto è riportato il simbolo del bidone a rotelle barrato.

# Português

**Antes de ler, por favor desdobre a primeira página, que contém as ilustrações**

AX500 para usar na  
KMix

AT501 para usar na  
Máquina de Cozinha  
Chef

AT502 para usar na  
Máquina de Cozinha  
Major e na Cooking Chef

A vareta flexível é ideal para bater e misturar ingredientes macios. Não deve ser usada em receitas cujos ingredientes sejam demasiado consistentes como massa de pão ou ingredientes duros como os ou conchas.

- 1 Coloque com cuidado a lâmina da vareta flexível na ferramenta encaixando a base da lâmina da vareta no encaixe **1**, continuando a encaixar o lado até prender com cuidado o final da ferramenta **2**. Repita o mesmo processo do outro lado **3**.
- 2 Com a misturadora desligada, insira o batedor flexível e baixe a cabeça da misturadora. Conforme a posição do batedor na taça **4**. A melhor posição é quando está ligeiramente em contacto com a base da taça para poder limpar bem o fundo durante o processo de mistura.
- 3 Se a folga precisar de ser reajustada, levante a cabeça da misturadora e remova o batedor.

- 4 Utilizando a chave de bocas fornecida, liberte um pouco a porca para reajustar suficientemente o eixo **5**. Para baixar o batedor mais para o fundo da taça, gire o eixo do batedor na direcção contrária à dos ponteiros do relógio. Para subir o batedor para que este não toque no fundo da taça, gire o eixo na direcção dos ponteiros do relógio.
- 5 Aperte a porca.
- 6 Coloque o batedor na misturadora e baixe a cabeça desta. Confirme a sua posição (ver ponto 2). Repita, se necessário, os passos anteriores até que o batedor esteja na posição correcta. Uma vez conseguida a posição correcta, aperte a porca de forma segura.

Nota: Alguns modelos são fornecidos com lâminas de varetas de 2 cores diferentes.

## cuidados e limpeza

- 1 Remova sempre a lâmina da vareta flexível da ferramenta antes de limpar **6**.
- 2 Lave a lâmina da vareta flexível e a ferramenta em água quente com sabão e seque. Em alternativa, estes acessórios podem ser lavados na máquina de lavar louça.

Nota: Inspeccione regularmente o estado de conservação do acessório antes e depois de utilizar e inspeccione regularmente o estado de conservação da lâmina da vareta e substitua-a se existirem quaisquer sinais de uso.

## assistência e cuidados do cliente

Caso necessite de assistência para:

- utilizar o seu electrodoméstico ou
  - assistência ou reparações
- Contacte o estabelecimento onde adquiriu o electrodoméstico.
- Este aparelho está em conformidade com a directiva 2004/108/EC da CEE sobre Compatibilidade Electromagnética e o regulamento da CEE nº. 1935/2004 de 27/10/2004 sobre materiais concebidos para estarem em contacto com alimentos.
  - Concebido e projectado no Reino Unido pela Kenwood.
  - Fabricado na China.



### **ADVERTÊNCIAS PARA A ELIMINAÇÃO CORRECTA DO PRODUTO NOS TERMOS DA DIRECTIVA EUROPEIA 2002/96/EC.**

No final da sua vida útil, o produto não deve ser eliminado conjuntamente com os resíduos urbanos.

Pode ser depositado nos centros especializados de recolha diferenciada das autoridades locais, ou junto dos revendedores que prestem esse serviço.

Eliminar separadamente um electrodoméstico permite evitar as possíveis consequências negativas para o ambiente e para a saúde pública resultantes da sua eliminação inadequada, além de permitir reciclar os materiais componentes, para, assim se obter uma importante economia de energia e de recursos.

Para assinalar a obrigação de eliminar os electrodomésticos separadamente, o produto apresenta a marca de um contentor de lixo com uma cruz por cima.

# Español

**Antes de leer, por favor despliegue la portada que muestra las ilustraciones**

AX500 para usar en el  
KMix

AT501 para usar en el  
Robot de Cocina Chef

AT502 para usar en el  
Robot de Cocina Major y  
Cooking Chef

El batidor flexible está diseñado para batir y mezclar ingredientes blandos. No debe utilizarse con recetas pesadas como masa o ingredientes duros, por ejemplo, los que contienen huesos de frutas, huesos o cáscaras.

- 1 Acople con cuidado la escobilla del limpiador flexible en el utensilio colocando la base de la escobilla del limpiador dentro de la ranura ❶, a continuación, introduzca un lado en la abertura antes de enganchar el extremo cuidadosamente en su lugar ❷. Repita la operación con el otro lado ❸.
- 2 Con la mezcladora apagada, inserte el batidor flexible y baje el cabezal de la mezcladora. Compruebe la posición del batidor en el bol ❹. Lo ideal sería que estuviera en contacto con la superficie del bol de manera que limpiara suavemente el bol durante el proceso de mezclado.
- 3 Si hay que ajustar el espacio libre, levante el cabezal de la mezcladora y retire el batidor.

- 4 Con la llave inglesa facilitada, afloje la tuerca lo bastante para permitir el ajuste del eje ❺. Para bajar el batidor más cerca del fondo del bol, gire el eje del batidor en sentido contrario a las agujas del reloj. Para subir el batidor hacia arriba y alejarlo del fondo del bol, gire el eje en el sentido de las agujas del reloj.
- 5 Apriete la tuerca.
- 6 Acople el batidor a la mezcladora y baje el cabezal. Compruebe su posición (ver punto 2). Repita los pasos anteriores, en caso necesario, hasta que el batidor esté colocado correctamente. Una vez conseguido, apriete bien la tuerca.  
Nota: algunos modelos se facilitan con limpiadores flexibles de 2 colores diferentes.

## cuidado y limpieza

- 1 Quite siempre la escobilla del limpiador flexible del utensilio antes de proceder a la limpieza ❻.
- 2 Lave la escobilla del limpiador flexible y el utensilio en agua caliente con jabón, y luego seque bien. También se pueden lavar las piezas en el lavavajillas.  
Nota: revise el estado del cuerpo del utensilio antes y después de su uso; revise también regularmente el estado de la escobilla del limpiador y sustitúyala si hay signos de desgaste.

## servicio técnico y atención al cliente

Si necesita ayuda sobre:

- el uso del aparato o
  - el servicio técnico o reparaciones
- Póngase en contacto con el establecimiento en el que compró el aparato.
- Este dispositivo cumple con la Directiva 2004/108/CE sobre Compatibilidad Electromagnética, y con el reglamento (CE) nº 1935/2004, de 27 de octubre de 2004, sobre los materiales y objetos destinados a entrar en contacto con alimentos.
  - Diseñado y creado por Kenwood en el Reino Unido.
  - Fabricado en China.



### **ADVERTENCIAS PARA LA ELIMINACIÓN CORRECTA DEL PRODUCTO SEGÚN ESTABLECE LA DIRECTIVA EUROPEA 2002/96/CE.**

Al final de su vida útil, el producto no debe eliminarse junto a los desechos urbanos.

Puede entregarse a centros específicos de recogida diferenciada dispuestos por las administraciones municipales, o a distribuidores que faciliten este servicio. Eliminar por separado un electrodoméstico significa evitar posibles consecuencias negativas para el medio ambiente y la salud derivadas de una eliminación inadecuada, y permite reciclar los materiales que lo componen, obteniendo así un ahorro importante de energía y recursos. Para subrayar la obligación de eliminar por separado los electrodomésticos, en el producto aparece un contenedor de basura móvil tachado.

# Dansk

**Inden brugsanvisningen læses, foldes forsiden med illustrationerne ud**

AX500 til brug på KMix

AT501 til brug på  
Kitchen Machine Chef

AT502 til brug på  
Kitchen Machine Major  
og Cooking Chef

Det fleksible piskeris er beregnet til at piske piskefløde og andre bløde ingredienser. Det må ikke bruges til "tunge" opskrifter som fx dej eller hårde ingredienser som fx frugtsten, ben eller skaller.

- 1 Sæt forsigtigt det fleksible viskerblad på værktøjet ved at føre bunden af viskerbladet ind i rillen ❶, og så føre den ene side ind i rillen, før den forsigtigt hægtes på plads ❷. Gentages med den anden side ❸.
- 2 Mens mikseren er slukket, isættes det fleksible piskeris og mikserhovedet sænkes. Kontrollér piskerisets placering i skålen ❹. Den skal helst være i kontakt med skålens overflade, således at den visker let hen over skålen når maskinen kører.
- 3 Hvis spillerummet skal justeres, skal du hæve mikserhovedet og fjerne piskeriset.
- 4 Brug den medfølgende skruenøgle til at løsne møtrikken nok til at akslen ❺ kan justeres. Piskeriset kan sænkes tættere på bunden af skålen ved at dreje piskerisakslen mod uret. Piskeriset kan løftes væk fra bunden af skålen ved at dreje akslen med uret.
- 5 Spænd møtrikken.

- 6 Sæt piskeriset på mikseren og sænk mikserhovedet. Kontrollér dens placering (se punkt 2). Gentag trinene herover efter behov, indtil piskeriset er korrekt anbragt. Når dette er gjort spændes møtrikken forsvarligt.

Bemærk: Nogle modeller leveres med 2 viskerblade af forskellig farve.

## vedligeholdelse og rengøring

- 1 Det fleksible viskerblad skal altid fjernes fra redskabet før rengøring ❹.
- 2 Vask det fleksible viskerblad og redskabet i varmt sæbevand, og tør dem omhyggeligt. Delen kan også lægges i opvaskemaskinen.

Bemærk: Apparatets hus skal efterses før og efter brug. Viskerbladets tilstand skal ligeledes regelmæssigt efterses og udskiftes, hvis der er tegn på slitage.

## service og kundepleje

Hvis du har brug for hjælp med:

- at bruge apparatet eller
- servicering eller reparation skal du henvende dig i den forretning, hvor maskinen er købt.
- Denne anordning er i overensstemmelse med EU-direktivet 2004/108/EF om elektromagnetisk forlidelighed og EU-regulativ nr.1935/2004 fra 27/10/2004 om materialer, der er beregnet til at komme i kontakt med fødevarer.



- Designet og udviklet af Kenwood i Storbritannien.
- Fremstillet i Kina.



**VIGTIG INFORMATION  
ANGÅENDE BORTSKAFFELSE AF  
PRODUKTET I  
OVERENSSTEMMELSE MED EU  
DIREKTIV 2002/96/EF.**

Ved afslutningen af dets produktive liv må produktet ikke bortskaffes som almindeligt affald. Det bør afleveres på et specialiseret lokalt genbrugscenter eller til en forhandler, der yder denne service. At bortskaffe et elektrisk husholdningsapparat separat gør det muligt at undgå eventuelle negative konsekvenser for miljø og helbred på grund af u hensigtsmæssig bortskaffelse, og det giver mulighed for at genbruge de materialer det består af, og dermed opnå en betydelig energi- og ressourcebesparelse. Som en påmindelse om nødvendigheden af at bortskaffe elektriske husholdningsapparater separat, er produktet mærket med en mobil affaldsbeholder med et kryds.

# Svenska

## Vik ut framsidan med illustrationerna innan du börjar läsa

AX500 för användning  
med KMix

AT501 för användning  
med Kitchen Machine  
Chef

AT502 för användning  
med Kitchen Machine  
Major och Cooking Chef

Den flexibla vispen är konstruerad för att mjukröra och blanda mjuka ingredienser. Den ska inte användas för tunga recept som deg eller hårda ingredienser, exempelvis sådana som innehåller fruktkärnor, ben eller skal.

- 1 Montera det flexibla vispbladet noggrant på redskapet genom att föra in vispbladets bas i öppningen **1** och sedan föra in den ena sidan i spåret innan du försiktigt krok ar änden på plats **2**. Upprepa med den andra sidan **3**.
- 2 När mixern är avstängd sätter du i den flexibla vispen och sänker ned mixerhuvudet. Kontrollera vispens placering i skålen **4**. Den ska precis nå skålens yta så att den stryker mjukt över skålen när du mixar.
- 3 Om avståndet måste justeras lyfter du upp mixerhuvudet och tar bort vispen.

- 4 Använd den medföljande spännyckeln för att lossa fästet tillräckligt mycket för att kunna ställa in axeln **5**. Om du ska sänka ned vispen närmare skålens botten vrider du vispaxeln moturs. Om du ska höja upp vispen från skålens botten vrider du axeln medurs.
- 5 Dra åt fästet.
- 6 Montera vispen på mixern och sänk ned mixerhuvudet. Kontrollera positionen (se punkt 2). Upprepa stegen ovan tills vispen är rätt inställd. När du är klar med justeringen drar du åt fästet ordentligt.  
Obs! Vissa modeller levereras med 2 vispblad med olika färger.

## skötsel och rengöring

- 1 Demontera alltid det flexibla vispbladet från redskapet före rengöring **6**.
- 2 Diska det flexibla vispbladet och redskapet i varmt vatten med diskmedel och torka ordentligt. Alternativt kan delarna diskas i diskmaskin.  
Obs! Inspektera redskapet före och efter användning och kontrollera även regelbundet torkarbladet och byt ut det vid tecken på slitage.

## service och kundtjänst

Om du behöver hjälp med:

- att använda apparaten eller
  - service eller reparationer
- Kontakta återförsäljaren där du köpte apparaten.
- Den här apparaten följer EU-direktiv 2004/108/EG om elektromagnetisk kompatibilitet och EU:s förordning nr 1935/2004 från 2004-10-27 om material som är avsedda för kontakt med livsmedel.
  - Konstruerad och utvecklad av Kenwood i Storbritannien.
  - Tillverkad i Kina.



### **VIKTIG INFORMATION FÖR KORREKT BORTSKAFFNING AV PRODUKTEN I ÖVERENSSTÄMMELSE MED EU- DIREKTIV 2002/96/EG.**

När produktens livslängd är över får den inte slängas i hushållssoporna. Den kan överlämnas till lokala myndigheters avfallssorteringscentraler eller till en återförsäljare som ger denna service.

När du avfallshanterar en hushållsmaskin på rätt sätt undviker du de negativa konsekvenser för miljön och hälsan som kan uppkomma vid felaktig avfallshandling. Du möjliggör även återvinning av materialen vilket innebär en betydande besparing av energi och tillgångar.

# Norsk

## Før du leser dette, brett ut framsiden som viser illustrasjonene

AX500 for bruk på KMix

AT501 for bruk på  
Kitchen Machine Chef

AT502 for bruk på  
Kitchen Machine Major  
og Cooking Chef

Den fleksible vispen er laget for røring og blanding av myke ingredienser.

Den må ikke benyttes i forbindelse med tunge oppskrifter som for eksempel deig eller harde ingredienser som inneholder fruktsteiner, ben eller skall.

- 1 Fest det fleksible viskerbladet forsiktig på verktøyet ved å plassere basen til viskerbladet i sporet ❶ og deretter mate en side av sporet før du forsiktig hekter på plass enden ❷. Gjenta med den andre siden ❸.
- 2 Når mikseren er slått av setter du inn den fleksible vispen og senker mikserhodet. Kontroller posisjonen til mikseren i bollen ❹. Ideelt skal den være i kontakt med bollens overflate slik at den forsiktig er borti bollen under miksing.
- 3 Hvis avstanden må justeres, hever du mikserhodet og fjerner vispen.
- 4 Bruk skiftenøkkelen som følger med for å løsne mutteren tilstrekkelig så skaftet ❺ justeres. For å senke vispen nærmere bunnen av bollen, vrir du vispskaftet mot klokken. For å heve vispen bort fra bunnen av bollen, vrir du skaftet med klokken.
- 5 Stram mutteren.

- 6 Fest vispen på mikseren og senk mikserhodet. Kontroller posisjonen (se punkt 2). Gjenta ovennevnte trinn om nødvendig til vispen er riktig innstilt. Når dette oppnås, strammer du mutteren godt.  
Merk: Noen modeller er utstyrt med 2 viskerblad i forskjellige farger.

## rengjøring og vedlikehold

- 1 Fjern alltid det fleksible viskerbladet fra verktøyet før rengjøring ❻.
- 2 Vask det fleksible viskerbladet og verktøyet i varmt såpevann og tørk nøye. Alternativt kan delene vaskes i oppvaskmaskin.  
NB: Sjekk at redskapet er i god stand både før og etter bruk, og kontroller også viskerbladet regelmessig. Skift ut dersom det finnes tegn på slitasje

## service og kundetjeneste

Hvis du trenger hjelp med:

- å bruke apparatet eller
  - service eller reparasjoner
- kontakter du butikken du kjøpte apparatet i.
- Dette apparatet er i samsvar med EU-direktiv 2004/108/EU om elektromagnetisk kompatibilitet og EU-bestemmelse nr. 1935/2004 fra 27/10/2004 om materialer som skal brukes i kontakt med mat.
  - Designet og utviklet av Kenwood i Storbritannia.
  - Laget i Kina.



**VIKTIG INFORMASJON FOR  
KORREKT AVHENDING AV  
PRODUKTET I SAMSVAR MED  
EU-DIREKTIV 2002/96/EC.**

På slutten av levetiden må ikke produktet kastes som vanlig avfall. Det må tas med til et lokalt kildesorteringssted eller til en forhandler som tilbyr tjenesten. Ved å avhende husholdningsapparater separat unngås mulige negative konsekvenser for miljø og helse som oppstår som en følge av feil avhending, og gjør at de forskjellige materialene kan gjenvinnes. Dermed blir det betydelige besparelser på energi og ressurser. Som en påminnelse om behovet for å kaste husholdningsapparater separat, er produktet merket med en søppelkasse med kryss over.

# Suomi

## Ennen ohjeiden lukemista taita etusivu auki, jotta näet kuvitukset

AX500 käytettäväksi yhdessä KMixin kanssa

AT501 käytettäväksi yhdessä Kitchen Machine Chefin kanssa

AT502 käytettäväksi yhdessä Kitchen Machine Majorin ja Cooking Chefin kanssa

Joustava vatkein on tarkoitettu vaahdottamiseen ja pehmeiden aineosien sekoittamiseen. Sitä ei saa käyttää esimerkiksi paksuille taikinoille tai jos massa sisältää kovia aineosia, kuten hedelmien kiviä tai kuoria.

- 1 Kiinnitä joustava kaavinosa työkaluun asettamalla kaapimen alaosa koloon ❶ ja työntämällä yksi puoli uraan ennen päädyn kiinnittämistä paikalleen ❷. Toista toimet toisella puolella ❸.
- 2 Kun virta on katkaistu, aseta joustava kaavin paikalleen ja laske sekoituspää alas. Tarkista vatkaimen sijainti kulhossa ❹. Sen tulee koskettaa kulhon pintaa, jotta se pyyhkii kulhoa kevyesti sekoittamisen aikana.
- 3 Jos etäisyyttä on säädettävä, nosta sekoituspää ja irrota vatkein.

- 4 Löysennä mutteria mukana toimitetun mutteriavaimen avulla, jotta voit säätää vartta ❺. Voit laskea vatkaimen lähemmäs kulhon pohjaa kääntämällä vartta vastapäivään. Voit nostaa vatkainta kauemmas kulhon pohjasta kääntämällä vartta myötäpäivään.
- 5 Kiristä mutteri.
- 6 Aseta sekoittimeen vatkein ja laske sekoituspää alas. Tarkista sijainti (katso kohta 2). Toista edelliset toimet, kunnes vatkein on oikeassa asennossa. Kun asento on oikea, kiinnitä mutteri kunnolla.  
Huomaa: Joidenkin mallien mukana toimitetaan 2 eriväristä kaavinta.

## hoitaminen ja puhdistaminen

- 1 Irrota joustava kaavin aina työkalusta ennen puhdistamista ❻.
- 2 Pese joustava kaavin ja työkalu lämpimän veden ja pesuaineen avulla. Kuivaa perusteellisesti. Osat voidaan myös pestä astianpesukoneessa.  
Huomaa: Tarkista työkalun rungon kunto ennen käyttämistä ja käyttämisen jälkeen. Tarkista myös kaavin säännöllisesti. Jos se on kulunut, vaihda se.

## huolto ja asiakaspalvelu

Jos tarvitset apua

- laitteen käyttämisessä tai
- laitteen huolto- tai korjaustöissä, ota yhteys laitteen ostopaikkaan.
- Tämä laite täyttää sähkömagneettista yhteensopivuutta koskevan EU-direktiivin 2004/108/EU ja 27.10.2004 annetun elintarvikkeiden kanssa kosketuksiin joutuvia materiaaleja säätelevän EU-määräyksen 1935/2004 vaatimukset.
- Kenwood on suunnitellut ja muotoillut Iso-Britanniassa.
- Valmistettu Kiinassa.



### **TÄRKEITÄ OHJEITA TUOTTEEN HÄVITTÄMISEEN EUROOPAN UNIONIN DIREKTIIVIN 2002/96 MUKAISESTI.**

Tuotetta ei saa hävittää yhdessä tavallisten kotitalousjätteiden kanssa sen lopullisen käytöstä poiston yhteydessä.

Vie se paikallisten viranomaisten hyväksymään kierrätyskeskukseen tai anna se jälleenmyyjän hävitettäväksi, mikäli kyseinen palvelu kuuluu jälleenmyyjän toimialaan. Suojelet luontoa ja vältä virheellisen tai väärän romutuksen aiheuttamilta terveysriskeiltä, mikäli hävität kodinkoneen erillään muista jätteistä. Näin myös kodinkoneen sisältämät kierrätettävät materiaalit voidaan kerätä talteen, jolloin säästät energiaa ja luonnonvaroja.

Tuotteessa on ristillä peitetty roskasäiliön merkki, jonka tarkoituksena on muistuttaa että kodinkoneet on hävitettävä erikseen muista kotitalousjätteistä.

# Türkçe

Okumaya başlamadan önce ön kapağı açınız ve açıklayıcı resimlere bakınız

AX500, KMix üzerinde kullanım için

AT501, Kitchen Machine Chef üzerinde kullanım için

AT502, Kitchen Machine Chef Major ve Cooking Chef üzerinde kullanım için

Esnek çırpıcı krema hazırlamak ve yumuşak malzemeleri karıştırmak için dizayn edilmiştir. Hamur veya meyve çekirdekleri, kemik ya da kabuk içeren sert malzemelerle kullanıma uygun değildir.

- 1 Esnek sıyrıcıyı alete dikkatle takın, bunu yapmak için sıyrıcının tabanını yuvaya ① yerleştirin, sonra uç kısmını yerine ② nazikçe oturtmadan önce bir tarafını oluğun içine itin. Diğer tarafta tekrarlayın ③.
- 2 Mikseri kapatarak esnek çırpıcıyı takın ve mikser kafasını alçaltın. Çırpıcının kase ④ içindeki pozisyonunu kontrol edin. İdeal olarak kaseinin yüzeyiyle temas etmelidir, böylelikle karıştırma sırasında kaseyi hafifçe sıyrabilir.
- 3 Eğer açıklığın ayarlanması gerekiyorsa mikser kafasını kaldırın ve çırpıcıyı çıkarın.

- 4 Sağlanan anahtar ile milin ayarlanmasını sağlayarak somunu yeterince sıkıştırın ⑤. Çırpıcıyı kaseinin tabanına yaklaştırmak için çırpıcı milini saat yönünün tersine çevirin. Çırpıcıyı kaseinin tabanından uzaklaştırmak için mili saat yönüne çevirin.
- 5 Somunu sıkıştırın.
- 6 Çırpıcıyı miksera takın ve mikser kafasını alçaltın. Pozisyonunu kontrol edin (bkz. nokta 2). Çırpıcı düzgün yerleşene kadar gerekli oldukça yukarıdaki adımları tekrar edin. Bu sağlandığında somunu güvenle sıkıştırın.  
Not: Bazı modellerde 2 farklı renkte sıyrıcı vardır.

## bakım ve temizlik

- 1 Temizlemeden önce esnek sıyrıcıyı daima aletten çıkartın ⑥.
- 2 Esnek sıyrıcıyı ve aleti sıcak sabunlu su ile yıkayın ve güzelce kurulayın. Alternatif olarak parçaları bulaşık makinesinde yıkanabilir.  
Note: Lütfen kullanmadan önce ve sonra aletin gövdesinin ne durumda olduğunu kontrol edin, ayrıca lastik kısımları da düzenli olarak kontrol edin ve aşınmaya başladıkları takdirde değiştirin.



# servis ve müşteri hizmetleri

Aşağıdakilerle ilgili yardıma ihtiyacınız olursa:

- cihazınızın kullanımı veya
  - servis veya tamir
- Cihazınızı satın aldığınız yerle bağlantı kurun.
- Bu cihaz Elektro Manyetik Uyumluluk ile ilgili AT direktifi 2004/108/AT ve gıda ile temas eden malzemeler hakkındaki AT yönetmeliği no. 1935/2004 - 27/10/2004 ile uyumludur.
  - Kenwood tarafından İngiltere'de dizayn edilmiş ve geliştirilmiştir.
  - Çin'de üretilmiştir.



## ÜRÜNÜN AT DİREKTİFİ 2002/96/AT İLE UYUMLU OLARAK DOĞRU ŞEKİLDE BERTARAF EDİLMESİ İÇİN ÖNEMLİ BİLGİ.

Kullanım ömrünün sonunda ürün evsel atıklarla birlikte atılmamalıdır.

Ürün yerel yetkililerce belirlenmiş atık toplama merkezine veya bu hizmeti sağlayan bir satıcıya götürülmelidir. Ev aletlerinin ayrı bir şekilde atılması çevre üzerindeki olası negatif etkileri azaltır ve aynı zamanda mümkün olan malzemelerin geri dönüşümünü sağlayarak önemli enerji ve kaynak tasarrufu sağlar. Ev aletlerinin ayrı olarak atılması gerekliliğini hatırlatmak amacıyla üzeri çarpı ile işaretlenmiş çöp kutusu resmi kullanılmıştır.

AX500 pro přístroj KMix

AT501 pro přístroj  
Kitchen Machine Chef

AT502 pro přístroje  
Kitchen Machine Major  
a Cooking Chef

Pružný šlehač je určen pro šlehání a míchání měkkých potravin. Není určen pro hutné recepty, jako jsou těsta, ani na tvrdé potraviny, například ty, které obsahují pecky, kosti nebo skořápky.

- 1 Opatrně nasadte pružnou stírací lopatku na nástroj tak, že spodní část stírací lopatky zasunete do otvoru ❶, poté jednu stranu nasuňte do drážky a jemně zahákněte konec ❷. Opakujte s druhou stranou ❸.
- 2 Zasuňte pružný šlehač do vypnutého mixéru a spusťte hlavu mixéru. Zkontrolujte polohu šlehače v míse ❹. Ideálně by se měl dotýkat povrchu mísy tak, aby povrch během mixování jemně stíral.
- 3 Pokud je potřeba upravit výšku, zvedněte hlavu mixéru a šlehač odpojte.
- 4 Pomocí dodávaného klíče dostatečně uvolněte matici, aby bylo možné upravit hřídel ❺. Pokud chcete šlehač spustit níže ke dnu mísy, otočte hřídel šlehače proti směru hodinových ručiček. Pokud chcete šlehač zvednout výše ode dna mísy, otočte hřídel ve směru

hodinových ručiček.

- 5 Dotáhněte matici.
- 6 Nasadte šlehač na mixér a spusťte hlavu mixéru. Zkontrolujte polohu (viz bod 2). Podle potřeby opakujte výše uvedené kroky, dokud nebude poloha šlehače správná. Když toho dosáhnete, pevně utáhněte matici. Pozn.: Některé modely se dodávají se 2 různě barevnými lopatkami šlehače.

## péče a čištění

- 1 Před čištěním vždy sejměte pružnou stírací lopatku z nástroje ❹.
- 2 Pružnou stírací lopatku a nástroj omyjte v horké vodě se saponátem, poté řádně osušte. Tyto díly lze také mýt v myčce nádobí.

Pozn.: Před a po použití zkontrolujte stav těla nástroje a rovněž pravidelně kontrolujte stav stírací lopatky. V případě jakýchkoli známek opotřebení ji vyměňte.

## servis a údržba

Pokud potřebujete pomoc:

- se způsobem použití výrobku,
- s jeho údržbou nebo s opravami, obraťte se na tu prodejnu, kde jste výrobek koupili.
- Tento spotřebič splňuje požadavky směrnice Evropského parlamentu a Rady 2004/108/ES o elektromagnetické kompatibilitě a požadavky nařízení Evropského parlamentu a Rady (ES) 1935/2004 ze dne 27.10.2004 o materiálech a předmětech určených pro styk s potravinami.

- Zkonstruováno a vyvinuto společností Kenwood ve Velké Británii.
- Vyrobeno v Číně.



**INFORMACE KE SPRÁVNÉMU  
ZPŮSOBU LIKVIDACE TOHOTO  
VÝROBKU PODLE SMĚRNICE  
EVROPSKÉHO PARLAMENTU A  
RADY 2002/96/ES**

Po ukončení doby provozní životnosti se tento výrobek nesmí likvidovat společně s domácím odpadem.

Výrobek se musí odevzdat na specializovaném místě pro sběr tříděného odpadu, zřízeném městskou správou anebo prodejcem, kde se tato služba poskytuje.

Pomocí odděleného způsobu likvidace elektrospotřebičů se předchází vzniku negativních dopadů na životní prostředí a na zdraví, ke kterým by mohlo dojít v důsledku nevhodného nakládání s odpadem, a umožňuje se recyklace jednotlivých materiálů při dosažení významné úspory energií a surovin.

Pro zdůraznění povinnosti tříděného sběru odpadu elektrospotřebičů je výrobek označený symbolem přeškrtnutého odpadkového koše.

A használati utasítás ábrái az első oldalon láthatók – olvasás közben hajtsa ki ezt az oldalt.

## AX500 – a KMix konyhagéphez

## AT501 – a Chef konyhagéphez

## AT502 – a Major és Cooking Chef konyhagépekhez

A flexibilis keverőlapát lágy állagú hozzávalók krémésítésére és keverésére szolgál. Nem használható keményebb állagú receptekhez, például tészta vagy kemény hozzávalókat (például gyümölcsmagokat, csontokat vagy héjakat) tartalmazó ételek előállításához.

- 1 Helyezze fel a flexibilis törlőlapátot a keverőfejre: a törlőlapát alapját illessze a nyílásba ❶, majd az egyik oldalt simítsa a horonyba, a végét pedig óvatosan akassza be ❷. Ismétlje meg ezt a másik oldalon is ❸.
- 2 A turmixgép kikapcsolt állapotában helyezze be a flexibilis keverőfejet, és engedje le a keverőgémet. Ellenőrizze a keverőfej állását az edényben ❹. Akkor megfelelő, ha érintkezik az edény felszínével, mert akkor keverés közben kifejti a törlőhatást.
- 3 Ha a keverőfej állását módosítani kell, emelje fel a keverőgémet, és vegye ki a keverőfejet.

- 4 A tartozék villáskulccsal lazítsa meg a csavart annyira, hogy a szárát beállíthassa ❺. Ha a keverőfejet az edény aljához közelebb szeretné engedni, akkor a keverőfej szárát forgassa el balra. Ha a keverőfejet feljebb szeretné emelni, akkor a szárát forgassa el jobbra.
- 5 Szorítsa meg a csavart.
- 6 Helyezze a keverőfejet a turmixgépbe, és engedje le a keverőgémet. Ellenőrizze az állását (lásd 2. pont). Szükség esetén ismétlje meg a fenti lépéseket, amíg a keverőfej beállítása megfelelő nem lesz. Amikor ezt elérte, végleg húzza meg a csavart. Megjegyzés: Egyes modellekhez 2 különböző színű törlőlapátot mellékelnek.

## karbantartás és tisztítás

- 1 Tisztítás előtt mindig távolítsa el a flexibilis törlőlapátot a keverőfejről ❻.
- 2 Forró mosószeres vízben mossa meg a flexibilis törlőlapátot és a keverőfejet, majd teljesen szárítsa meg. Az alkatrészek elmoshatók mosogatógépben is.  
Megjegyzés: Használat előtt és után ellenőrizze az eszköz szerkezeti részének állapotát, valamint rendszeresen ellenőrizze a törlőlapátok állapotát, és cserélje ki azokat, ha a kopás jelei mutatkoznak.

# szerviz és vevőszolgálat



Ha segítségre van szüksége:

- a készülék használatával vagy
- a karbantartással vagy a javítással kapcsolatban,  
forduljon az elárusítóhelyhez, ahol a készüléket vásárolta.
- A készülék megfelel az elektromágneses összeférhetőségről szóló 2004/108/EK irányelv, valamint az élelmiszerekkel rendeltetésszerűen érintkezésbe kerülő anyagokról szóló 1935/2004/EK rendelet (2004. október 27.) követelményeinek.
- Tervezte és kifejlesztette a Kenwood az Egyesült Királyságban.
- Készült Kínában.

## **A TERMÉK MEGFELELŐ HULLADÉKKEZELÉSÉRE VONATKOZÓ FONTOS TUDNIVALÓK A 2002/96/EK IRÁNYELV ÉRTELMÉBEN**

A hasznos élettartamának végére érkezett készüléket nem szabad kommunális hulladékként kezelni. A termék az önkormányzatok által fenntartott szelektív hulladékgyűjtő helyeken vagy az ilyen szolgáltatást biztosító kereskedőknél adható le. Az elektromos háztartási készülékek szelektív hulladékkezelése lehetővé teszi a nem megfelelő hulladékkezelésből adódó esetleges, a környezetet és az egészséget veszélyeztető negatív hatások megelőzését és a készülék alkotóanyagainak újrahasznosítását, melynek révén jelentős energia- és forrás megtakarítás érhető el. A terméken áthúzott kerekese kuka szimbólum emlékeztet az elektromos háztartási készülékek szelektív hulladékkezelésének szükségességére.

# Polski

Przed czytaniem prosimy rozłożyć pierwszą stronę, zawierającą ilustracje

AX500 do użytku z  
mikserem KMix

AT501 do użytku z  
mikserem Kitchen  
Machine Chef

AT502 do użytku z  
mikserem Kitchen  
Machine Major oraz  
Cooking Chef

Elastyczny ubijak przeznaczony jest do ucierania i mieszania miękkich składników. Nie należy używać go do ciężkich, gęstych mas, np. do ugniatania ciasta, ani do mieszania bądź ucierania twardych składników, np. zawierających pestki, kości lub skorupki.

- 1 Ostrożnie założyć elastyczne pióro na końcówkę, wpasowując podstawę pióra w otwór ❶, następnie wsunąć jedną połowę pióra w rowek, a koniec zahaczyć o haczyk w górnej części końcówki miksującej ❷. W taki sam sposób nałożyć drugą połowę pióra ❸.
- 2 Przy wyłączonym urządzeniu wsunąć elastyczny ubijak i opuścić głowicę miksera. Sprawdzić położenie ubijaka w misce ❹. Najlepsze wyniki uzyskamy, gdy ubijak będzie dotykać miski – podczas mieszania delikatnie ocierając jej powierzchnię.
- 3 Jeżeli konieczne jest wyregulowanie wysokości, ponownie unieść głowicę i wyjąć ubijak.

- 4 Za pomocą klucza załączonego w zestawie poluzować nakrętkę na tyle, by możliwa była zmiana długości trzonka ubijaka ❺. Aby opuścić ubijak niżej (by znalazł się bliżej dna miski), należy przekręcać trzonek ubijaka w kierunku przeciwnym do ruchu wskazówek zegara. Aby podnieść ubijak wyżej (dalej od dna miski), przekręcać w kierunku zgodnym z ruchem wskazówek zegara.
- 5 Dokręcić nakrętkę.
- 6 Zamocować ubijak w mikserze, a następnie opuścić głowicę miksera. Sprawdzić pozycję ubijaka (zob. punkt 2). W razie konieczności czynność powtarzać do momentu, aż ubijak znajdzie się na odpowiedniej wysokości. Po wyregulowaniu wysokości końcówki mocno zakręcić nakrętkę. Uwaga: niektóre modele wyposażono w dwa różnego koloru pióra wycieraka.

## konserwacja i czyszczenie

- 1 Przed czyszczeniem zdjąć elastyczne pióro z wycieraka ❻.
- 2 Końcówkę i elastyczne pióro umyć w ciepłej wodzie z dodatkiem płynu do naczyń, a następnie dobrze wysuszyć. Elementy te można także myć w zmywarce do naczyń.  
Uwaga: przed i po użyciu należy sprawdzić stan końcówki, a także regularnie sprawdzać stan elastycznego pióra i po zauważeniu wszelkich śladów zużycia wymienić je na nowe.

## serwis i punkty obsługi klienta



Pomocy w zakresie:

- użytkowania urządzenia lub
- czynności serwisowych bądź naprawczych udziela punkt sprzedaży, w którym zakupiono urządzenie.
- Urządzenie spełnia wymogi dyrektywy Wspólnoty Europejskiej nr 2004/108/WE, dotyczącej kompatybilności elektromagnetycznej oraz rozporządzenia Wspólnoty nr 1935/2004 z dnia 27 października 2004 r., dotyczącego materiałów i wyrobów przeznaczonych do kontaktu z żywnością.
- Zaprojektowała i opracowała firma Kenwood w Wielkiej Brytanii.
- Wyprodukowano w Chinach.

### **UWAGI DOTYCZĄCE PRAWIDŁOWEGO USUWANIA PRODUKTU, ZGODNIE Z WYMOGAMI DYREKTYWY WSPÓLNOTY EUROPEJSKIEJ 2002/96/WE.**

Po zakończeniu okresu użytkowania produktu nie wolno wyrzucać razem z innymi odpadami komunalnymi. Należy go dostarczyć do prowadzonego przez władze miejskie punktu zajmującego się segregacją odpadów lub zakładu oferującego tego rodzaju usługi.

Osobne usuwanie sprzętu AGD pozwala uniknąć szkodliwego wpływu na środowisko naturalne i zdrowie ludzkie, wynikającego z nieodpowiedniego usuwania tego rodzaju sprzętu, oraz umożliwia odzyskiwanie materiałów, z których sprzęt ten został wykonany, a w konsekwencji znaczną oszczędność energii i zasobów naturalnych. O konieczności osobnego usuwania sprzętu AGD przypomina umieszczony na produkcie symbol przekreślonego pojemnika na śmieci.

# Русский

См. иллюстрации на передней странице

АХ500 для кухонных машин серии KMix

АТ501 для кухонных машин серии Chef

АТ502 для кухонных машин серии Major и Cooking Chef

Гибкий венчик предназначен для сбивания и смешивания мягких ингредиентов. Его нельзя использовать для теста или твердых продуктов, например фруктов с косточками, ингредиентов с костями или раковинами.

- 1 Осторожно наденьте гибкий скребок на насадку. Для этого установите основание скребка в отверстие на насадке ❶, затем протолкните один край скребка в паз и зацепите за крючок для фиксации ❷. Повторите для второго края ❸.
- 2 Выключите миксер, вставьте гибкую взбивалку и опустите головку миксера. Проверьте положение взбивалки внутри чаши ❹. В идеале она должна касаться дна чаши для лучшей обработки всех ингредиентов во время смешивания.
- 3 Если необходимо отрегулировать зазор, поднимите головку миксера и снимите взбивалку.

- 4 С помощью гаечного ключа открутите гайку, чтобы можно было регулировать положение вала ❺. Чтобы опустить взбивалку ближе к дну чаши, поверните вал взбивалки против часовой стрелки. Чтобы приподнять взбивалку, поверните вал по часовой стрелке.
- 5 Закрутите гайку.
- 6 Установите взбивалку на место и опустите головку миксера. Проверьте положение насадки (см. пункт 2). Повторяйте выше описанную процедуру до тех пор, пока взбивалка не будет установлена правильно. Как только насадка займет необходимое положение, тщательно закрутите гайку. Внимание: Некоторые модели поставляются с 2 разноцветными скребками.

## Уход и очистка

- 1 Всегда снимайте гибкий скребок с насадки перед чисткой ❻.
- 2 Помойте гибкий скребок и насадку в горячей мыльной воде, а затем тщательно просушите. Кроме того, эти детали можно мыть в посудомоечной машине. Внимание: перед и после использования проверьте состояние корпуса инструмента. Регулярно проверяйте ножей сбивалки на предмет износа.



## Обслуживание и забота о покупателях



Если вам нужна помощь в:

- пользовании прибором или
- техобслуживании или ремонте, обратитесь в магазин, в котором вы приобрели прибор.
- Данное устройство соответствует директиве ЕС 2004/108/ЕС по электромагнитной совместимости, а также норме ЕС 1935/2004 от 27/10/2004 по материалам, предназначенным для контакта с пищевыми продуктами.
- Спроектировано и разработано компанией Kenwood, Соединенное Королевство.
- Сделано в Китае.

### **ВАЖНАЯ ИНФОРМАЦИЯ ПО ПРАВИЛЬНОЙ УТИЛИЗАЦИИ ИЗДЕЛИЯ СОГЛАСНО ДИРЕКТИВЕ ЕС 2002/96/ЕС.**

По истечении срока службы изделие нельзя выбрасывать как бытовые (городские) отходы.

Изделие следует передать в специальный коммунальный пункт раздельного сбора отходов, местное учреждение или в предприятие, оказывающее подобные услуги. Отдельная утилизация бытовых приборов позволяет предотвратить возможные негативные последствия для окружающей среды и здоровья, которыми чревата ненадлежащая утилизация, и позволяет восстановить материалы, входящие в состав изделий, обеспечивая значительную экономию энергии и ресурсов. В качестве напоминания о необходимости отдельной утилизации бытовых приборов на изделие нанесен знак в виде перечеркнутого мусорного бака на колесах.

# Ελληνικά

Πριν από την ανάγνωση, παρακαλώ ξεδιπλώστε την μπροστινή σελίδα όπου παρέχεται η εικονογράφηση

AX500 για χρήση στη  
συσσκευή KMix

AT501 για χρήση στη  
συσσκευή Kitchen  
Machine Chef

AT502 για χρήση στις  
συσσκευές Kitchen  
Machine Major και  
Cooking Chef

Το εύκαμπτο χτυπητήριο είναι σχεδιασμένο για την παρασκευή κρέμας και την ανάμιξη μαλακών συστατικών. Δεν πρέπει να χρησιμοποιείται με βαριά μείγματα όπως ζύμη ή με σκληρά συστατικά, για παράδειγμα όσα περιέχουν κουκούτσια, κόκκαλα ή όστρακα.

- 1 Τοποθετήστε προσεκτικά την εύκαμπτη λεπίδα στο εργαλείο τοποθετώντας τη βάση της σπάτουλας στην υποδοχή ❶ και, στη συνέχεια, εφαρμόστε τη μία πλευρά στην εγκοπή, προτού στερεώσετε με προσοχή την άκρη στη θέση της ❷. Επαναλάβετε τη διαδικασία και στην άλλη πλευρά ❸.
- 2 Όταν το μίξερ είναι απενεργοποιημένο, τοποθετήστε το εύκαμπτο χτυπητήριο και κατεβάστε την κεφαλή του μίξερ. Ελέγξτε τη θέση που έχει το χτυπητήριο στο μπολ ❹. Κανονικά, πρέπει να έρχεται σε επαφή με την επιφάνεια του μπολ, ώστε να σκουπίζει απαλά τα τοιχώματα του μπολ κατά τη διάρκεια της ανάμιξης.

- 3 Εάν η απόσταση πρέπει να ρυθμιστεί, ανασηκώστε την κεφαλή του μίξερ και αφαιρέστε το χτυπητήριο.
- 4 Χρησιμοποιώντας το γαλλικό κλειδί που παρέχεται, χαλαρώστε το παξιμάδι όσο χρειάζεται για να ρυθμίσετε τον άξονα ❺. Για να τοποθετήσετε το χτυπητήριο χαμηλότερα και πιο κοντά στο κάτω μέρος του μπολ, στρέψτε τον άξονά του αριστερόστροφα. Για να τοποθετήσετε το χτυπητήριο ψηλότερα και να το απομακρύνετε από το κάτω μέρος του μπολ, στρέψτε τον άξονά του δεξιόστροφα.
- 5 Σφίξτε το παξιμάδι.
- 6 Εφαρμόστε το χτυπητήριο στο μίξερ και κατεβάστε την κεφαλή του μίξερ. Ελέγξτε τη θέση του (βλ. σημείο 2). Επαναλάβετε τα παραπάνω βήματα όσες φορές χρειαστεί, έως ότου το χτυπητήριο τοποθετηθεί σωστά. Στη συνέχεια, σφίξτε καλά το παξιμάδι. Σημείωση: Ορισμένα μοντέλα προσφέρονται με 2 σπάτουλες διαφορετικών χρωμάτων.

## φροντίδα και καθαρισμός

- 1 Αφαιρείτε πάντα την εύκαμπτη λεπίδα από το εργαλείο πριν από τον καθαρισμό ❻.
- 2 Πλένετε την εύκαμπτη λεπίδα και το εργαλείο σε ζεστή σαπουνάδα και τα στεγνώνετε πολύ καλά. Εναλλακτικά, τα μέρη μπορούν να πλυθούν σε πλυντήριο πιάτων.

Σημείωση: Ελέγχετε την κατάσταση του εργαλείου πριν και μετά τη χρήση και, επίσης, ελέγχετε συχνά την κατάσταση της εύκαμπτης λεπίδας και αντικαταστήστε την εάν υπάρχουν σημάδια φθοράς.



## σέρβις και εξυπηρέτηση πελατών

- Εάν χρειάζεστε βοήθεια σχετικά με:
- τη χρήση της συσκευής ή
  - το σέρβις ή τις επισκευές επικοινωνήστε με το κατάστημα από το οποίο αγοράσατε τη συσκευή σας.
  - Αυτή η συσκευή συμμορφώνεται με την οδηγία της ΕΚ 2004/108/ΕΚ σχετικά με την Ηλεκτρομαγνητική συμβατότητα και τον κανονισμό ΕΚ υπ' αριθμόν 1935/2004 της 27/10/2004 σχετικά με τα υλικά που προορίζονται να έρθουν σε επαφή με τρόφιμα.
  - Σχεδιάστηκε και αναπτύχθηκε από την Kenwood στο Ηνωμένο Βασίλειο.
  - Κατασκευάστηκε στην Κίνα.

## ΠΡΟΕΙΔΟΠΟΙΗΣΕΙΣ ΓΙΑ ΤΗ ΣΩΣΤΗ ΑΠΟΡΡΙΨΗ ΤΟΥ ΠΡΟΪΟΝΤΟΣ ΣΥΜΦΩΝΑ ΜΕ ΤΗΝ ΕΥΡΩΠΑΪΚΗ ΟΔΗΓΙΑ 2002/96/ΕΚ

Στο τέλος της ωφέλιμης ζωής του, το προϊόν δεν πρέπει να απορρίπτεται με τα αστικά απορρίμματα.

Πρέπει να απορριφθεί σε ειδικά κέντρα διαφοροποιημένης συλλογής απορριμμάτων που ορίζουν οι δημοτικές αρχές ή στους φορείς που παρέχουν αυτήν την υπηρεσία. Η χωριστή απόρριψη μιας οικιακής ηλεκτρικής συσκευής επιτρέπει την αποφυγή πιθανών αρνητικών συνεπειών για το περιβάλλον και την υγεία από την ακατάλληλη απόρριψη και επιτρέπει την ανακύκλωση των υλικών από τα οποία αποτελείται ώστε να επιτυγχάνεται σημαντική εξοικονόμηση ενέργειας και πόρων. Για την επισήμανση της υποχρεωτικής χωριστής απόρριψης οικιακών ηλεκτρικών συσκευών, το προϊόν φέρει το σήμα του διαγραμμένου τροχοφόρου κάδου απορριμμάτων.

# Slovenčina

## Otvorte ilustrácie z titulnej strany

### AX500 na používanie s kuchynským robotom KMix

### AT501 na používanie s kuchynským robotom Kitchen Machine Chef

### AT502 na používanie s kuchynskými robotmi Kitchen Machine Major a Cooking Chef

Flexibilná metla je navrhnutá na miešanie mäkkých zložiek, ako aj na ich mixovanie na krém. Nie je určená na používanie s ťažkými zložkami, ako je napríklad cesto, alebo so zložkami obsahujúcimi kôstky, kosti, ulity a podobne.

- 1 Na nástroj opatrne založte flexibilnú stieraciu čepeľ umiestnením jej základne do otvoru ❶. Potom jej jednu stranu vložte do drážky a koniec opatrne zaistite na miesto ❷. Zopakujte to aj s druhou stranou ❸.
- 2 Keď je mixér vypnutý, vložte doň flexibilnú metlu a sklopte hlavu mixéra. Skontrolujte pozíciu metly v mise ❹. Metla by ideálne mala byť v kontakte s povrchom misy, aby misu počas mixovania opatrne stierala.
- 3 Ak medzeru medzi koncom metly a dnom misy treba upraviť, nadvihnite hlavu mixéra a metlu z nej vyberte.

- 4 Pomocou dodaného kľúča uvoľnite maticu natoľko, aby bolo možné posunúť hriadeľ ❺. Ak metlu treba spustiť nižšie ku dnu misy, otáčajte hriadeľom metly v protismere hodinových ručičiek. Ak metlu treba nadvihnúť vyššie nad dno misy, otáčajte hriadeľom metly v smere hodinových ručičiek.
- 5 Dotiahnite maticu.
- 6 Metlu založte do mixéra a sklopte hlavu mixéra. Opäť skontrolujte pozíciu metly v mise (prečítajte si bod č. 2). Opakujte vyššie uvedené kroky, kým metla nebude nastavená správne. Keď bude nastavená správne, bezpečne dotiahnite maticu.

Poznámka: Niektoré modely sú dodávané s 2 stieracími čepeľami iných farieb.

## ošetrovanie a čistenie

- 1 Pred čistením vyberte z nástroja flexibilnú stieraciu čepeľ ❻.
- 2 Nástroj a flexibilnú stieraciu čepeľ umyte v horúcej mydlovej vode a potom dôkladne osušte. Eventuálne možno tieto súčasti umývať aj v umývačke riadu.

Poznámka: Pred použitím, ako aj potom, kontrolujte stav telesa nástroja a pravidelne kontrolujte aj stav stieracej čepele, a ak na nej uvidíte nejaké známky opotrebenia, vymeňte ju.

## servis a starostlivosť o zákazníkov



- Pokiaľ potrebujete pomoc pri nasledovných problémoch:
- používanie vášho zariadenia
  - servis alebo opravy  
Kontaktujte obchod, v ktorom ste si zariadenie zakúpili.
  - Toto zariadenie spĺňa požiadavky európskej smernice 2004/108/ES o elektromagnetickej kompatibilite a nariadenia č. 1935/2004 zo dňa 27.10.2004 o materiáloch a predmetoch určených pre styk s potravinami.
  - Navrhnuté a vyvinuté spoločnosťou Kenwood v Spojenom kráľovstve.
  - Vyrobené v Číne.

### **DÔLEŽITÁ INFORMÁCIA NA SPRÁVNU LIKVIDÁCIU PRODUKTU PODĽA EURÓPSKEJ SMERNICE 2002/96/ES.**

Po skončení životnosti produktu sa tento produkt nesmie jednoducho vyhodíť spolu s domovým odpadom. Musí sa odovzdať na príslušné zberné miesto na roztriedenie odpadu alebo dilerovi, ktorý sa postará o takúto likvidáciu.

Separátnou likvidáciou domácich spotrebičov sa vyhneme negatívnym následkom na životné prostredie a zabránime ohrozeniu zdravia vzniknutého nevhodnou likvidáciou. Umožní sa tak aj recyklácia základných materiálov, čím sa dosiahne značná úspora energií a prírodných zdrojov. Na pripomenutie nutnosti separátnej likvidácie domácich spotrebičov je produkt označený preškrtnutým kontajnerom na zber domáceho odpadu.

# Українська

Будь ласка, розгорніть першу сторінку з малюнками

AX500 для кухонних машин серії KMix

AT501 для кухонних машин серії Chef

AT502 для кухонних машин серії Major та Cooking Chef

Гнучкий вінчик призначений для збивання або змішування м'яких інгредієнтів. Його не можна використовувати для тіста або твердих продуктів, наприклад фруктів з кістками, інгредієнтів з кістками або мушлями.

- 1 Обережно встановіть гнучкий скребок до насадки. Для цього встановіть основу скребку до отвору на насадці ❶, після цього поступово просуньте один край скребку всередину пазу, а потім зачепіть кінець для фіксації ❷. Повторіть для іншого краю ❸.
- 2 Вимкніть міксер, установіть гнучку збивалку та опустіть головку міксера. Перевірте положення збивалки у чаші ❹. Ідеально вона має майже торкатися дна чаші для того, щоби краще обробляти всі інгредієнти під час змішування.
- 3 Якщо треба відрегулювати проміжок, підніміть головку міксера та зніміть збивалку.

- 4 За допомогою гайкового ключа, що входить до комплекту, відкрутіть гайку так, щоби можна було виконати регулювання валу ❺. Щоб опустити збивалку нижче до дна чаші, поверніть вал збивалки проти годинникової стрілки. Щоби підняти збивалку вище, поверніть вал за годинниковою стрілкою.
- 5 Затягніть гайку.
- 6 Установіть збивалку та опустіть головку міксера. Перевірте її положення (дивиться пункт 2). Повторюйте вище названі процедури, доки збивалку не буде встановлено правильно. Тільки-но правильне положення насадки знайдено, закрутіть та затягніть гайку.  
Увага: Деякі моделі оснащені 2 різнокольоровими скребками.

## Догляд та чищення

- 1 Завжди знімайте гнучкий скребок з насадки перед чищенням ❻.
- 2 Помийте гнучкий скребок та насадку у гарячій мильній воді, а потім просушіть. Також дозволяється мити ці деталі у посудомийній машині.  
Увага: до та після використання слід перевіряти стан корпуса приладу. Регулярно перевіряйте ножі збивалки на предмет зношування.

## Обслуговування та ремонт



- Якщо вам необхідна консультація з приводу:
- використання приладу або
  - обслуговування, придбання запасних деталей або ремонту, зверніться до магазину, в якому ви придбали цей прилад.
  - Цей прилад відповідає вимогам директиви ЄС 2004/108/ЄС «Електромагнітна сумісність» та положення ЄС № 1935/2004 від 27/10/2004 стосовно матеріалів, що безпосередньо пов'язані з їжею.
  - Спроектовано та розроблено компанією Kenwood, Об'єднане Королівство.
  - Зроблено в Китаї.

### **ВАЖЛИВА ІНФОРМАЦІЯ СТОСОВНО НАЛЕЖНОЇ УТИЛІЗАЦІЇ ПРОДУКТУ ЗГІДНО ІЗ ДИРЕКТИВОЮ ЄС 2002/96/ЄС.**

Після закінчення терміну експлуатації не викидайте цей прилад з іншими побутовими відходами.

Віднесіть прилад до місцевого спеціального авторизованого центру збирання відходів або до дилера, який може надати такі послуги.

Відокремлена утилізація побутових приладів дозволяє уникнути можливих негативних наслідків для навколишнього середовища та здоров'я людини, які виникають у разі неправильної утилізації, а також надає можливість переробити матеріали, з яких було виготовлено даний прилад, що, в свою чергу, зберігає енергію та інші важливі ресурси. Про необхідність відокремленої утилізації побутових приладів нагадує спеціальна позначка на продукті у вигляді перекресленого смітника на колесах.

## الخدمة ورعاية العملاء

- إذا أردت الحصول على مساعدة بشأن:
  - استخدام الجهاز عمليات صيانة وإصلاحات
  - اتصلي بالمتجر الذي اشتريته منه الجهاز.
- يتوافق هذا الجهاز مع توجيهات الاتحاد الأوروبي 2004/108/EC بشأن التوافق الكهرومغناطيسي وتنظيمات الاتحاد الأوروبي رقم 1935/2004 الصادرة بتاريخ ٢٧/١٠/٢٠٠٤ والمتعلقة بالمواد المتلامسة مع الأطعمة.
- تمت الأعمال الهندسية والتصميم من قبل شركة Kenwood في المملكة المتحدة.
- صنع في الصين.



### معلومات هامة حول كيفية التخلص الصحيحة من المنتج وفقا لتوجيه الاتحاد الأوروبي 2002/96/EC.

في نهاية العمر التشغيلي للجهاز، يجب عدم التخلص من الجهاز في نفايات المناطق الحضرية.

بل يجب أخذه إلى مركز تجميع خاص بجهة محلية متخصصة في التخلص من هذه النفايات أو إلى تاجر يقدم هذه الخدمة.

التخلص من الأجهزة المنزلية على نحو منفصل، يجنب الآثار السلبية المحتملة على البيئة والصحة والتي تنتج عن التخلص من هذه النفايات بطريقة غير مناسبة، كما أن هذه العملية تسمح باسترداد المواد المكونة الأمر الذي يتيح الحصول على وفورات كبيرة في مجال الطاقة والموارد. للتذكير بضرورة التخلص من الأجهزة المنزلية على نحو منفصل، يوجد على الجهاز صورة مشطوبة لسلة قمامة ذات عجلات.



# عربي

قبل القراءة، الرجاء قلب الصفحة الأولى لعرض الصور

AX500 للاستخدام مع KMix

AT501 للاستخدام مع

جهاز تحضير الطعام (المطبخ

الكامل) Machine Chef

Kitchen

AT502 للاستخدام مع

جهاز تحضير الطعام (المطبخ

الكامل) Machine Major

Kitchen

وجهاز شيف الطهي Chef

Cooking

٤ باستخدام مفتاح الربط المزود أرخي الصامولة بشكل كاف للسماح بتعديل محور الدوران ٥. لخفض الخفاقة في اتجاه قاع الوعاء، لفي محور الدوران في اتجاه عكس عقارب الساعة. لرفع الخفاقة بعيداً عن قاع الوعاء، لفي محور الدوران في اتجاه عقارب الساعة.

٥ أحكمي ربط الصامولة.

٦ ركبى الخفاقة في الخلاط واخفضي رأس الخلاط. تأكدي من الموضع (راجعى النقطة ٢). كررى الخطوات السابقة حسب الحاجة حتى يتم تركيب الخفاقة بشكل صحيح. بمجرد الوصول إلى المسافة الصحيحة أحكمي ربط الصامولة. ملاحظة: بعض الموديلات مزودة بشفرتي خفق بلونين مختلفين.

## العناية والتنظيف

١ أزيلى دائماً شفرة الخفاقة المرنة عن الملحق (الأداة) قبل التنظيف ٦.

٢ اغسلى الخفاقة المرنة والملحق (الأداة) في محلول ماء وصابون ساخن ثم جففيهما جيداً. أو بطريقة أخرى، يمكن غسل هذه الأجزاء في غسالة الأطباق.

ملاحظة: يرجى فحص حالة جسم الأداة قبل وبعد الاستخدام وأيضاً فحص حالة شفرة المضرب بانتظام واستبدالها في حالة ظهور أي من علامات التآكل.

المضرب المرن مصمم لمزج الكريما وخلط المكونات اللينة. المضرب غير مجهز للاستخدام مع الخلطات الكثيفة (الكثيفة) مثل العجين أو المكونات الصلبة، على سبيل المثال، الفواكه التي تحتوي على بذور أو مكونات بها عظم أو قشرة خارجية.

١ ركبى شفرة المضرب المرن بحذر في الملحق (الأداة) عن طريق إدخال قاعدة شفرة المضرب في الشق ١ ثم إدخال أحد جانبي المضرب في التجويف قبل تعشيق طرف المضرب ٢ برفق في موضعه. كررى نفس الخطوات مع الجانب الآخر ٣.

٢ أثناء إيقاف تشغيل الخلاط، ركبى الخفاقة المرنة واخفضي رأس الخلاط. تحققى من موضع الخفاقة داخل وعاء الخفق ٤. في وضع التركيب المثالي، يجب أن تلامس الخفاقة سطح وعاء الخفق كما لو كانت تسمح الوعاء برفق أثناء عملية الخلط.

٣ إذا كانت المسافة بين الخفاقة وسطح الوعاء تحتاج إلى الضبط، ارفعي رأس الخلاط وأزيلى الخفاقة.